

Погружные электродвигатели

Информация о продукте



Franklin Electric

QUALITY IN THE WELL

POWERED BY



Franklin Electric



КАЧЕСТВО



ДОСТУПНОСТЬ



обслуживание



ИННОВАЦИЯ





Содержание

4" Изолированные двигатели	
PSC	4 - 9
Комплект 4-дюймового изолированного двигателя	10 - 11
2- проводный	12 - 17
3- проводный	18 - 29
3 фазный	30 - 47
4" Погружные двигатели для добычи метана из угольных пластов	48 - 53
6" Изолированные двигатели	
Стандартный	54 - 76
Высокотемпературный 90°C	77 - 84
8" Изолированные двигатели	
Стандартный	85 - 95
Высокотемпературный 75°C	98 - 102
6" Перематываемые двигатели	
Стандартный	103 - 118
Высокоэффективная система 6"	
Стандартный	119 - 131
8" Перематываемые двигатели	
Стандартный	132 - 141
10" Перематываемые двигатели	
Стандартный	142 - 150
12" Перематываемые двигатели	
Стандартный	151 - 159
Пакет Решение	
SubDrive SolarPAK	160 - 171
Устройство комплексной защиты электродвигателя/насоса	
SubMonitor	172
SubStartSC	173 - 174
SubStart3P	175 - 176
SubTronicSC	177 - 178
SubTronic3P	179 - 180
Контроллер постоянного давления с преобразователем частоты для погружного электродвигателя/насоса	
SubDrive	181
Аксессуары	
Комплект для соединения кабеля 4-дюймового двигателя	182
Кабель с двумя коннекторами для комплекта соединения кабеля 4-дюймового двигателя	182
Комплект оконцевания кабелей 1,5 - 10 мм ²	182
PTC кабель	182
Соленая вода Ведущий мотор	182
Пускатели однофазных электродвигателей	183
Защита от коррозии 4"	184
Заполнение мотора	184
Комплект для заполнения	184
Муфты	185 - 187
Температурный датчик PT100 для 6" и 8" Изолированных Электродвигателей	188 / 189
Температурный датчик PT100 для Перематываемых Электродвигателей	189
Разрядник для защиты от перенапряжений	190
6" Комплект крепежа для сборки насоса	190
Блокирующий коннектор для 6" Изолированного Электродвигателя	190



4" Изолированные двигатели

4" Изолированные двигатели 1~ PSC

Погружные двигатели Качество в скважине

Герметизированные 4-дюймовые конденсаторные однофазные двигатели со смещением фаз компании Franklin Electric производятся на предприятиях, имеющих сертификат ISO 9001, для работы при постоянно включенном конденсаторе и перегрузках.

Этот двигатель создан для надежной работы в водозаборных скважинах диаметром 4 дюйма и более и имеет превосходные низковольтные характеристики и высокий пусковой вращающий момент. Он оснащен радиальными и упорными подшипниками с водяной смазкой для снятия необходимости в техническом обслуживании. Двигатель заполнен специальной жидкостью FES93, обеспечивающей защиту от замерзания при температуре хранения до -15°C . Специальная диафрагма обеспечивает компенсацию давления внутри двигателя.



Преимущества продукта:

- Герметично изолированный статор. Устойчивое к срабатыванию самовосстанавливающееся покрытие статора предотвращает сгорание двигателя.
- Высокоэффективная электрическая схема (экономичность в эксплуатации, более низкая температура обмотки)
- Сменный «Water Bloc» соединитель электрического кабеля
- Материал кабеля соответствует требованиям к питьевой воде (утвержден KTW)
- Радиальные и упорные подшипники, работающие в воде
- Все моторы предварительно наполнены и прошли 100 % - тестирование.
- Не загрязняющая, водонаполненная конструкция

Спецификация модели двигателя для соленоватой воды:

- Подходит для использования в воде, содержание соли в которой выше, чем в пресной воде, но не такое высокое, как в морской воде.
- Электродвигатель Franklin Electric для соленоватой воды предлагает экономичное решение для всех случаев применения, когда стандартные 4-дюймовые двигатели не гарантируют достаточный срок службы

Спецификация модели двигателя для эксплуатационных скважин:

- Фторированные эластомеры (Viton®) Резиновые детали
- Специальный кабель из полиуретана (PUR)
- Высококачественная сталь марки 304 в качестве стандарта, сталь марки 316SS в качестве опции

Технические данные

Стандартный мотор:

- 0,25kW 2,2 кВт
- Фланец NEMA 4"
- Вращение вала против часовой стрелки с лицевой стороны
- Степень защиты: IP 68
- Изоляция: Класс В
- Номинальная температура окружающей среды: 30°C
- Проточное охлаждение: min 8 см/сек
- Количество запусков в час: 20
- Установка: вертикальная или горизонтальная
- Стандартное напряжение: 220-240V/50Hz
- Допустимое отклонение напряжения 50Hz: $+6\%/-10\% U_N$
- Защита двигателя: Температурная защита от перегрузки согласно EN 61947-4-1. Время отключения меньше 10 сек при 5-кратном I_N

Дополнительные возможности:

- Кабель двигателя соответствует нормативам VDE, KTW (1,5м; различные длины возможны)
- Встроенный молниезащитный отвод
- Встроенная защита от перегрузок (0,25 ... 1,50 кВт)



4" PSC двигатель номер модели 50 Hz

P _N [kW]	U _N [V]	Номер модели двигателя			
		Упаковка по 40 штук, кабель отдельно	Упаковка поштучно с установленным кабелем	Pollution Recovery Motors поштучно с установленным кабелем	Brackish Water Motors поштучно с установленным кабелем
0,25	220-230	254 803 1621	254 803 1621L	254 803 1622L	254 803 1624L
	230-240	254 813 1621	254 813 1621L	254 813 1622L	254 813 1624L
0,37	220-230	254 805 1621	254 805 1621L	254 805 1622L	254 805 1624L
	230-240	254 815 1621	254 815 1621L	254 815 1622L	254 815 1624L
0,55	220-230	254 807 1621	254 807 1621L	254 807 1622L	254 807 1624L
	230-240	254 817 1621	254 817 1621L	254 817 1622L	254 817 1624L
0,75	220-230	254 808 1621	254 808 1621L	254 808 1622L	254 808 1624L
	230-240	254 818 1621	254 818 1621L	254 818 1622L	254 818 1624L
1,10	220-230	254 809 1621	254 809 1621L	254 809 1622L	254 809 1624L
	230-240	254 819 1621	254 819 1621L	254 819 1622L	254 819 1624L
1,50	220-230	254 810 1621	254 810 1621L	254 810 1622L	254 810 1624L
	230-240	254 820 1621	254 820 1621L	254 820 1622L	254 820 1624L
2,20	220-230	254 811 2521	254 811 2521L	254 811 2522L	254 811 2524L
	230-240	254 821 2521	254 821 2521L	254 821 2522L	254 821 2524L

Рабочие характеристики 4" двигателя PSC 50 Гц

Исполнение 220В- 230В

P _N [кВт]	Осевая нагрузка F [Н]	U _N [В]	n _N [мин ⁻¹]	I _N [А]	I _A [А]	η (Eff.) [%] при нагрузке %			cos φ (Pf.) при нагрузке %			T _N [Нм]	T _A [Нм]	Конденсатор мкФ (U _c =450В)
						50	75	100	50	75	100			
						0,25	3000	220	2865	2,3	9,0			
230	2875	2,4	9,4	28	42			50	0,80	0,88	0,92	0,83	0,80	
0,37	3000	220	2850	3,2	12,1	36	47	54	0,86	0,92	0,97	1,21	1,07	16
		230	2860	3,3	12,6	35	46	54	0,78	0,85	0,91	1,24	1,17	
0,55	3000	220	2840	4,2	16,9	46	57	63	0,94	0,97	0,98	1,85	1,50	20
		230	2850	4,3	17,7	45	57	63	0,86	0,91	0,94	1,90	1,63	
0,75	3000	220	2825	5,7	21,7	44	54	61	0,97	0,99	0,99	2,5	2,3	35
		230	2845	5,7	22,7	41	52	59	0,92	0,96	0,98	2,5	2,5	
1,1	3000	220	2830	8,1	32,5	47	59	65	0,86	0,94	0,97	3,7	2,9	40
		230	2845	8,4	33,9	43	56	63	0,77	0,86	0,92	3,7	3,1	
1,5	3000	220	2820	10,4	39,9	52	63	68	0,90	0,95	0,98	5,1	3,6	50
		230	2830	10,7	41,7	48	59	66	0,82	0,90	0,95	5,1	3,9	
2,2	4000	220	2825	14,7	59,2	55	65	70	0,93	0,98	0,99	7,4	5,0	70
		230	2840	14,7	61,8	51	62	68	0,86	0,93	0,97	7,4	5,5	

версия 220В- 240В

P _N [кВт]	Осевая нагрузка F [Н]	U _N [В]	n _N [мин ⁻¹]	I _N [А]	I _A [А]	η (Eff.) [%] при нагрузке %			cos φ (Pf.) при нагрузке %			T _N [Нм]	T _A [Нм]	Конденсатор μF (U _c =450В)
						50	75	100	50	75	100			
						0,25	3000	230	2865	2,2	8,6			
240	2875	2,3	9,0	28	42			50	0,80	0,88	0,92	0,83	0,80	
0,37	3000	230	2850	3,1	11,6	36	47	54	0,86	0,92	0,97	1,21	1,07	16
		240	2860	3,2	12,1	35	46	54	0,78	0,85	0,91	1,24	1,17	
0,55	3000	230	2840	4,0	16,2	46	57	63	0,94	0,97	0,98	1,85	1,50	20
		240	2850	4,1	16,9	45	57	63	0,86	0,91	0,94	1,90	1,63	
0,75	3000	230	2825	5,5	20,8	44	54	61	0,97	0,99	0,99	2,5	2,3	35
		240	2845	5,5	21,8	41	52	59	0,92	0,96	0,98	2,5	2,5	
1,1	3000	230	2830	7,8	31,1	47	59	65	0,86	0,94	0,97	3,7	2,9	40
		240	2845	8,1	32,5	43	56	63	0,77	0,86	0,92	3,7	3,1	
1,5	3000	230	2820	10,0	38,3	52	63	68	0,90	0,95	0,98	5,1	3,6	50
		240	2830	10,2	40,0	48	59	66	0,82	0,90	0,95	5,1	3,9	
2,2	4000	230	2825	14,0	56,7	55	65	70	0,93	0,98	0,99	7,4	5,0	70
		240	2840	14,1	59,3	51	62	68	0,86	0,93	0,97	7,4	5,5	

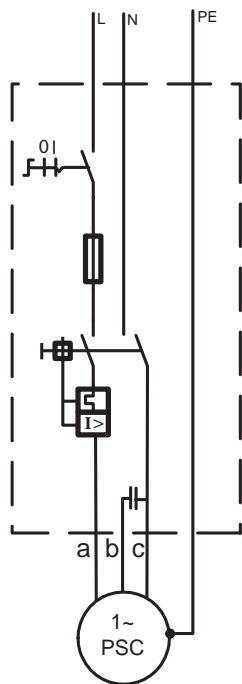


4" Изолированные двигатели

Сопротивление обмотки 4-дюймового PSC двигателя 50 Гц

P_N [кВт]	U_N [В]	Статор №	Основная обмотка [Ом]	Вспомогательная обмотка [Ом]
0,25	220 - 230	326 738 912	8,2 - 10,0	31,1 - 38,1
	230 - 240	326 800 912	8,9 - 10,9	26,7 - 32,6
0,37	220 - 230	326 739 912	6,7 - 8,1	21,7 - 26,5
	230 - 240	326 801 912	7,2 - 8,8	20,8 - 25,4
0,55	220 - 230	326 740 912	4,4 - 5,4	13,6 - 16,6
	230 - 240	326 802 912	4,8 - 5,8	13,1 - 16,0
0,75	220 - 230	326 741 912	3,3 - 4,1	8,1 - 9,9
	230 - 240	326 803 912	3,7 - 4,6	7,7 - 9,4
1,1	220 - 230	326 742 912	2,3 - 2,8	6,8 - 8,3
	230 - 240	326 804 912	2,5 - 3,0	6,5 - 7,9
1,5	220 - 230	326 743 912	1,8 - 2,2	4,7 - 5,7
	230 - 240	326 805 912	1,9 - 2,4	4,4 - 5,4
2,2	220 - 230	326 744 912	1,2 - 1,5	3,2 - 3,9
	230 - 240	326 806 912	1,3 - 1,6	3,0 - 3,6

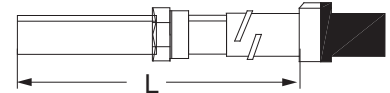
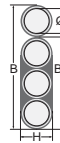
Электрическое подключение



a	b	c	PE
black	brown	grey(blue)	yellow/green
чёрный	коричневый	серый(голубой)	жёлтый/ зелёный

Кабели в соответствии с VDE / KTW *

\varnothing [мм ²]	B (мм)	B1 (мм)	H (мм)
3X1,5+1G1,5	16,8 ± 0,3	10,7 ± 0,3	5,0 ± 0,3



L [м]	PSC Номер детали		
	Стандартный	304 SS	316 SS
1,5	310 113 001	310 113 401	310 113 501
2,5	310 113 002	310 113 402	310 113 502
5	310 113 005	310 113 405	310 113 505
10	310 113 010	310 113 410	310 113 510
15	310 113 015	310 113 415	310 113 515
20	310 113 020	310 113 420	310 113 520
30	310 113 030	310 113 430	310 113 530
40	310 113 040	310 113 440	310 113 540
50	310 113 050	310 113 450	310 113 550

L [м]	Pollution Recovery кабель двигателя	
	Стандартный (только в 316SS)	
1,5	310 313 501	
2,5	310 313 502	
10	310 313 510	
20	310 313 520	
30	310 313 530	
40	310 313 540	
50	310 313 550	

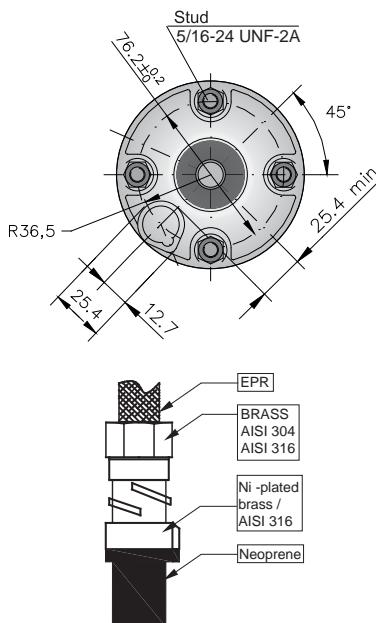
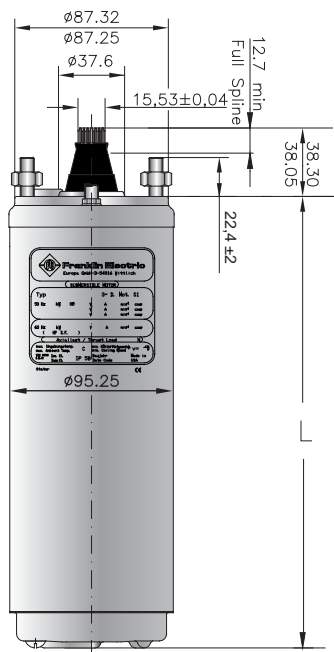
*Кабели предназначены для работы в погружном состоянии. Для другого применения (на воздухе) обратитесь в компанию «Franklin Electric».

4" Изолированные двигатели

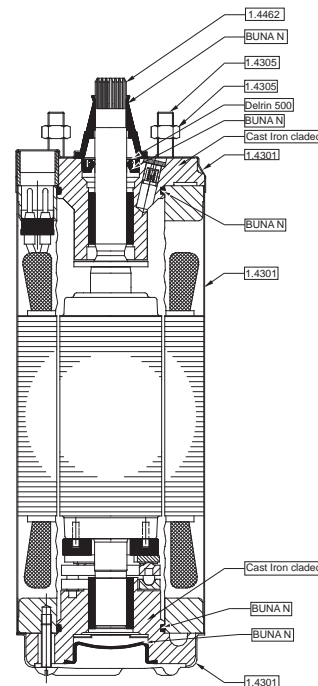


Габаритный чертеж 4" 1~ PSC двигателя

Стандартный 0,25кВт - 2,2 кВт



Материал двигателей



Допуски в соответствии с NEMA MG 1-18.388

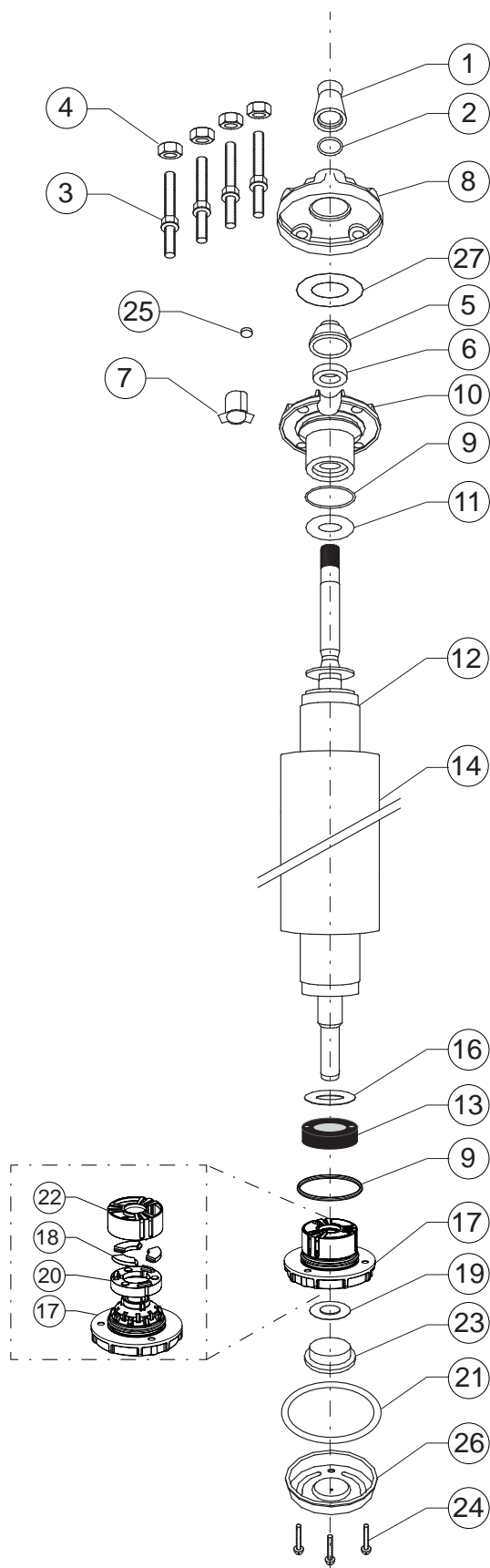
Длина и вес 4" PSC двигателей / Размеры упаковки

Мощность [P_N]		Длина [мм]	Вес [кг]	Размеры (упаковка по 40 штук)		Размеры (упаковка поштучно с кабелем)	
[кВт]	[л.с.]			[мм]	[кг]	[мм]	[кг]
0,25	0,33	214,2	7,4	800 x 500 x 870	310,0	400 x 100 x 110	8,6
0,37	0,50	228,2	8,0	800 x 500 x 870	334,0	400 x 100 x 110	9,2
0,55	0,75	253,2	9,2	800 x 500 x 870	382,0	530 x 100 x 110	10,5
0,75	1,00	282,6	10,4	800 x 500 x 870	430,0	530 x 100 x 110	11,7
1,10	1,50	306,6	11,8	800 x 500 x 870	486,0	530 x 100 x 110	13,1
1,50	2,0	338,6	12,9	800 x 500 x 870	530,0	796 x 100 x 110	14,7
2,20	3,0	436,6	17,3	800 x 500 x 870	706,0	796 x 100 x 110	15,5



4" Изолированные двигатели

Комплекующие детали 4-дюймового PSC двигателя двигателя (однофазный двигатель с постоянно включённым конденсатором)



Поз.	Описание	Кол-во	Номер детали.
1	Защитная насадка, шлицы	1	Комплект В
2	Шайба	4	Комплект В
3	Шпилька	4	Комплект С
4	Гайка	1	Комплект С
5	Защитная крышка уплотнения вала	1	Комплект
6	Уплотнение вала	1	Комплект В
7	Втулка, штепсельный разъем	1	151 820 102
8	Крышка щита верхнего подшипника	2	Комплект
9	Уплотнительная прокладка	1	Комплект В
10	Щит верхнего рад. подшипника	1	Комплект
11	Шайба обратного осевого усилия	1	Комплект
12	Ротор	1	Страница 09
13	Диск упорного подшипника	1	Комплект А
14	Статор	1	Страница 09
15	Установочный диск сегментов упорного подшипника	1	Комплект А
16	Шайба	1	Комплект А
17	Щит нижнего рад. подшипника	2	Комплект
18	Сегмент, упорный подшипник	3	Комплект А
19	Вкладыш, мембрана	1	151 314 101
20	Балансировочный диск упорного подшипника	1	Комплект А
21	Уплотнительное кольцо	1	Комплект В
22	принимающая клетке	1	Комплект А
23	Мембрана	3	Комплект В
24	Болт	1	Комплект С
25	Фильтр	1	Комплект В
26	Крышка щита упорного подшипника		156 414 101
27	Уплотнение щита верхнего подшипника	1	Комплект В

* Запасные части для Brackish Water Двигатели, по запросу.



Комплекты запасных частей для 4" PSC двигателя

P_N [кВт]	Упорный подшипник Комплект	Крышка подшипника, верхняя Поз. 5 - 10, 27	Крышка подшипника, нижняя Поз. 17	Упорная шайба Поз. 11
0,25 - 0,55	Kit A1	177 231 904	Kit A1	150 954 102
0,75 - 1,5		177 233 904		151 093 105
2,2		(0,75 - 2,2kW)		
Комплект 1500N 0,25 – 0,55кВт до 07.2008 г.	Упорный подшипник 1500N		вкл. поз.: 13, 15, 16, 18, 20	308 652 101
Комплект A1	Последняя колокол, ниже с Упорный подшипник 3000N / 4000N		вкл. поз.: 9, 13, 16, 17, 18, 20, 22	308 464 901
Комплект B1	Комплект Уплотнения		вкл. поз.: 1, 2, 6, 9, 21, 23, 25, 27	308 650 101
Комплект B2	Комплект Уплотнения (Viton)		вкл. поз.: 1, 2, 6, 9, 21, 23, 25, 27	308 650 104
Комплект C	Комплект болтов		вкл. поз.: 3, 4, 24	308 656 101

Замена статора и ротора для 4" PSC двигателей 50 Гц

P_N [кВт]	Вольт	Двигатель номер модели	Статор	Ротор
0,25	220-230	254 803 1621 / L	305 491 101	178 610 902K
	230-240	254 813 1621 / L	305 491 121	
0,37	220-230	254 805 1621 / L	305 491 102	178 611 902K
	230-240	254 815 1621 / L	305 491 122	
0,55	220-230	254 807 1621 / L	305 491 103	178 612 902K
	230-240	254 817 1621 / L	305 491 123	
0,75	220-230	254 808 1621 / L	305 491 104	178 613 902K
	230-240	254 818 1621 / L	305 491 124	
1,10	220-230	254 809 1621 / L	305 491 105	178 614 902K
	230-240	254 819 1621 / L	305 491 125	
1,50	220-230	254 810 1621 / L	305 491 106	178 615 902K
	230-240	254 820 1621 / L	305 491 126	
2,20	220-230	254 811 2521 / L	305 491 107	178 616 902K
	230-240	254 821 2521 / L	305 491 127	

* Запасные части для Brackish Water Двигатели, по запросу.



4" Изолированные двигатели

4"

Супер-нержавеющая сталь Комплект конденсаторного двигателя со смещением фаз

Комплект погружного двигателя Качество в колодце

Для того, чтобы упростить нашим клиентам процедуру заказа, складирования и управления материально-техническим снабжением, компания Franklin Electric Europa GmbH предлагает комплект конденсаторного двигателя со смещением фаз. Этот комплект, включающий в себя погружной двигатель, пульт управления, короткий провод для двигателя и набор для срачивания, упакованные в одну компактную и прочную коробку, является идеальным приводом для вашего насоса.

Преимущества изделия:

- Одно окно – не существует проблемы с выбором различным компонентов для совместной работы
- Все поставляется одновременно
- Все компоненты подходят друг к другу и имеют гарантию Franklin Electric
- Максимальная гибкость – один комплект двигателя может быть приводом для целых 5 различных моделей насосов
- Можно обеспечить любую практически необходимую длину кабеля (до 10 мм²) посредством срачивания с помощью прилагаемого набора.



Технические спецификации

- Диапазон двигателя 0,25 - 2,2 кВт
- 4-дюймовый конденсаторный двигатель со смещением фаз с фланцем NEMA
- Степень защиты двигателя: IP 68
- Степень защиты корпуса: IP 54
- Стандартное напряжение: 220-240V/50Hz
- Допустимое отклонение напряжения 50Hz: +6%/-10% U_N

Комплект конденсаторного двигателя со смещением фаз

Номера моделей

P _N [кВт]	U _N [В]	№ модели
0,25	220-230	254 803 1621C
	230-240	254 813 1621C
0,37	220-230	254 805 1621C
	230-240	254 815 1621C
0,55	220-230	254 807 1621C
	230-240	254 817 1621C
0,75	220-230	254 808 1621C
	230-240	254 818 1621C
1,10	220-230	254 809 1621C
	230-240	254 819 1621C
1,50	220-230	254 810 1621C
	230-240	254 820 1621C
2,20	220-230	254 811 2521C
	230-240	254 821 2521C



Описание комплекта конденсаторного двигателя со смещением фаз

Конденсаторный двигатель со смещением фаз

Погружные двигатели

Качество в колодце

Герметизированные 4-дюймовые конденсаторные однофазные двигатели со смещением фаз компании Franklin Electric производятся на предприятиях, имеющих сертификат ISO 9001, для работы при постоянно включенном конденсаторе и перегрузках.

Этот двигатель создан для надежной работы в водозаборных скважинах диаметром 4 дюйма и более и имеет превосходные низковольтные характеристики и высокий пусковой вращающий момент. Он оснащен радиальными и упорными подшипниками с водяной смазкой для снятия необходимости в техническом обслуживании. Двигатель заполнен специальной жидкостью FES93, обеспечивающей защиту от замерзания при температуре хранения до -15°C . Специальная диафрагма обеспечивает компенсацию давления внутри двигателя.



Преимущества изделия:

- Герметическая изоляция статора, нестирающаяся самовосстанавливающаяся смола статора предотвращает сгорание двигателя
- Высокоэффективная электрическая схема (низкие эксплуатационные расходы, более низкая температура обмотки)
- Сменный соединитель электрического кабеля Water Bloc
- Материал кабеля соответствует требованиям для питьевой воды (одобрение KTW)
- Радиальные и упорные подшипники с водяной смазкой
- Все двигатели предварительно наполнены и прошли 100% тестирование. Не загрязняющая конструкция, заполненная FES93.

Технические спецификации

Стандартный двигатель:

- 0,25 - 2,2 кВт
- Фланец NEMA (4 дюйма)
- Вращение вала против часовой стрелки с лицевой стороны
- Степень защиты: IP 68
- Изоляция: Класс В
- Номинальная температура окружающей среды: 30°C
- Проточное охлаждение: min 8 см/сек
- Количество запусков в час: 20
- Установка: вертикальная / горизонтальная
- Стандартное напряжение: 220-240V/50Hz
- Допустимое отклонение напряжения 50Hz: $+6\%/-10\% U_N$
- Защита двигателя: температурная защита от перегрузки согласно EN 61947-4-1. Время отключения ≤ 10 с при 5-кратном I_N

Пускатель для однофазовых погружных двигателей SubStartSC®

Модели пускателей SubStartSC® совместимы со всеми конденсаторными двигателями со смещением фаз от 0,25 кВт до 2,2 кВт для любого напряжения. Эргономичная конструкция, внимание к каждой детали и уникальные характеристики делают модельный ряд пускателей электродвигателей SubStartSC® выбором номер один среди средств защиты для погружных электродвигателей. В сочетании с погружным электродвигателем фирмы Franklin Electric вы получите систему водоснабжения с реальным преимуществом в качестве легкой установки и надежной защиты.

Характеристики товара:

- Внимание к каждой детали – каждый узел спроектирован для устройства
- Полная комплектация – устройство на 100% соответствует характеристикам двигателя
- Один производитель – надежность, которую гарантирует лидер по производству погружных двигателей



Комплект оконцевания кабелей 1,5 - 10 мм²

- Качество 3М
- 4 провода
- 1,5 - 10 мм²
- до 1,1 кВ





4" Изолированные двигатели

4" Изолированные двигатели 2- проводный

Погружные двигатели

Качество в скважине

Двухпроводные изолированные однофазные 4-дюймовые двигатели произведены фирмой «Франклин Электрик» в соответствии с требованиями стандартов ISO 9001 и предназначены для непосредственного подключения к однофазным силовым сетям. Встроенные компоненты для запуска мотора и автоматический реверс, в случае блокировки насоса, обеспечивают Вам не требующий обслуживания длительный срок эксплуатации с низкими затратами на установку.



Преимущества продукта:

- Герметично изолированный статор. Устойчивое к срабатыванию самовосстанавливающееся покрытие статора предотвращает сгорание двигателя.
- Высокоэффективная электрическая схема (экономичность в эксплуатации, более низкая температура обмотки)
- Сменный «Water Bloc» соединитель электрического кабеля
- Материал кабеля соответствует требованиям к питьевой воде (утвержден KTW)
- Радиальные и упорные подшипники, работающие в воде
- Все моторы предварительно наполнены и прошли 100 % - тестирование.
- Не загрязняющая, водонаполненная конструкция
- Не требуется блок управления, имеется встроенная защита от перегрузки и молниеотвод.

Спецификация модели двигателя для солоноватой воды:

- Подходит для использования в воде, содержание соли в которой выше, чем в пресной воде, но не такое высокое, как в морской воде.
- Электродвигатель Franklin Electric для солоноватой воды предлагает экономичное решение для всех случаев применения, когда стандартные 4-дюймовые двигатели не гарантируют достаточный срок службы

Технические данные

Стандартный мотор:

- 0,37kW 1,1кВт
- Фланец NEMA 4"
- Вращение вала против часовой стрелки с лицевой стороны
- Степень защиты: IP 68
- Изоляция: Класс В
- Номинальная температура окружающей среды: 30 °C
- Проточное охлаждение: min 8 см/сек
- Количество запусков в час: 20
- Установка: вертикальная или горизонтальная
- Стандартное напряжение: 220-240V/50Hz
- Допустимое отклонение напряжения 50Hz: +6%/-10% U_N
- Допустимое отклонение напряжения 60Hz: $\pm 10\% U_N$
- Защита двигателя: встроенная

Дополнительные возможности:

- Кабель двигателя соответствует нормативам VDE, KTW (1,5м; различные длины возможны)
- Установленные на заводе провода
- Специальная Длина кабеля доступны



Принцип работы 2-проводного однофазного электродвигателя

Принцип работы

ВИАС выключатель/ 2- Проводный Электродвигатель Принцип Работы

Включение питания: При подаче напряжения к электродвигателю ВИАС выключатель находится в режиме «отключено», что обеспечивает TRIAC проводимость, протекание тока через вспомогательную обмотку и запуск электродвигателя.

ВИАС выключатель реагирует на сигнал датчика внутри двигателя при наличии напряжения в обмотке. Датчик снимает показания обмоточного напряжения, пропорционального скорости вращения (оборотам в минуту). При увеличении скорости вращения, возрастающее напряжение вызовет повышение температуры в ВИАС и подключению вспомогательной обмотки.

Это, в свою очередь, приведет к последующему отключению вспомогательной обмотки и переходу на работу только главной обмотки.

Выключение питания: В течение 5 секунд после отключения питания, биметаллические пластины после достаточного охлаждения возвращаются в стандартный режим и двигатель готов к повторному запуску. Если обороты двигателя уменьшаются во время работы по какой-либо причине, датчик реагирует на низкое напряжение, биметаллические контакты открываются и запускают вспомогательную обмотку для нормальной работы двигателя.

Переменный Вращающий Момент

Уникальный «переменный вращающий момент» уменьшает опасность загрязнения окружающей среды. В случае блокировки вала двигателя выключатель ВИАС сначала подает напряжение на вспомогательную обмотку в течение примерно одной секунды. ВИАС выключатель начинает работать с высокой частотой в режиме «вкл./выкл.» в результате чего возникает постоянный сдвиг фаз тока во вспомогательной обмотке и циклического переключения на главную обмотку.

Вызванное за счет этого циклическое изменение вращающего момента на конце вала во многих случаях приводит к деблокировке насосной части. После деблокировки вала насоса двигатель продолжит работу в нормальном режиме.

Повышенное Количество Запусков

(При утечки воды из гидроаккумулятора)

Перезагрузка ВИАС выключателя произойдет через 5 секунд после остановки электродвигателя. При попытке запуска электродвигателя до завершения перезагрузки ВИАС выключателя электродвигатель не запустится, однако главная обмотка будет находиться под током до момента отключения двигателя защитой от перегрузки.

Время перезагрузки защитного элемента больше, чем перезагрузка стартующего выключателя.

Это означает, что стартующий выключатель разрешит запуск электродвигателя.

Повтор циклов «пуск-останов» будет осуществляться до момента, пока не сработает защита от перегрузки снова.

При возникновении протечки гидроаккумулятора необходимо обратить внимание на продолжительность времени перезагрузки, в течение которого давление очень сильно уменьшится.

Протечка гидроаккумулятора должна быть устранена для предотвращения частого отключения электродвигателя по защите от перегрузки.

Заблокированный Насос (песок)

При блокировке насоса, например песком, ВИАС выключатель создает «переменный вращающий момент», описанный ранее. Эта уникальная функция электродвигателя особенно интересна в среде с повышенным содержанием песка или при длительных сезонных перерывах в эксплуатации насосов.



4" Изолированные двигатели

4-дюймовый 2-проводный двигатель номер модели

P _N [кВт]	H _p	U _N [В]	номер модели 50Гц		
			Двигатели (упаковка по 40 штук)	Двигатели (упаковка поштучно с кабелем)	Brackish Water Motors (упаковка поштучно с кабелем)
0,37	0,50	230	244 755 1221	244 755 1221L	244 755 1224L
0,55	0,75	230	244 757 1221	244 757 1221L	244 757 1224L
0,75	1,1	230	244 758 1221	244 758 1221L	244 758 1224L
1,10	1,50	230	244 759 1221	244 759 1221L	244 759 1224L

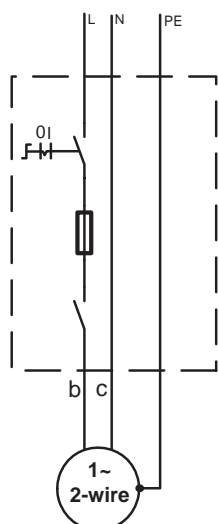
Рабочие характеристики 220 / 230 Вольт 50 Гц

P _N [кВт]	Осевая нагрузка F[Н]	U _N [В]	n _N [мин ⁻¹]	I _N [А]	I _A [А]	η (Eff.) при % нагрузке [%]			cos φ (Pf.) при % нагрузке [%]			T _N [Нм]	T _A [Нм]
						50	75	100	50	75	100		
0,37	3000	220	2875	4,1	24,4	48	55	57	0,57	0,68	0,76	1,24	1,18
		230	2890	4,1	25,5	47	54	57	0,53	0,64	0,73	1,23	1,29
0,55	3000	220	2870	5,7	35,0	50	57	59	0,55	0,67	0,77	1,85	1,7
		230	2890	5,8	36,6	47	55	59	0,51	0,63	0,73	1,85	1,9
0,75	3000	220	2875	7,2	46,6	54	61	62	0,57	0,69	0,78	2,5	2,1
		230	2890	7,3	48,7	51	59	61	0,53	0,65	0,75	2,5	2,3
1,10	3000	220	2880	10,6	57,9	56	62	63	0,56	0,68	0,77	3,7	2,7
		230	2895	10,8	59,7	52	60	63	0,51	0,63	0,73	3,7	2,9

сопротивление обмотки 2-проводного двигателя 50 Гц

P _N [кВт]	Вольт	Двигатель	Ом [Ω]
0,37	230	244 755 1221 / L	7,2 - 8,8
0,55		244 757 1221 / L	5,0 - 6,1
0,75		244 758 1221 / L	3,6 - 4,4
1,10		244 759 1221 / L	2,3 - 2,8

Электрическое подключение



b	c	PE
brown	grey(blue)	yellow/green
коричневый	серый(голубой)	жёлтый/ зелёный

Кабели в соответствии с VDE / KTW *

Ø [мм ²]	Ш [мм]	В [мм]
3X1,5	10,7 ± 0,3	5,0 ± 0,3
L [M]	Номер детали	
	Стандартный	304SS
1,5	310 134 001	310 134 401
2,5	310 134 002	310 134 402
5	310 134 005	310 134 405
10	310 134 010	310 134 410
15	310 134 015	310 134 415
20	310 134 020	310 134 420
30	310 134 030	310 134 430
40	310 134 040	310 134 440

*Cables are designed for submerged operation. For air operation please consult Franklin Electric.

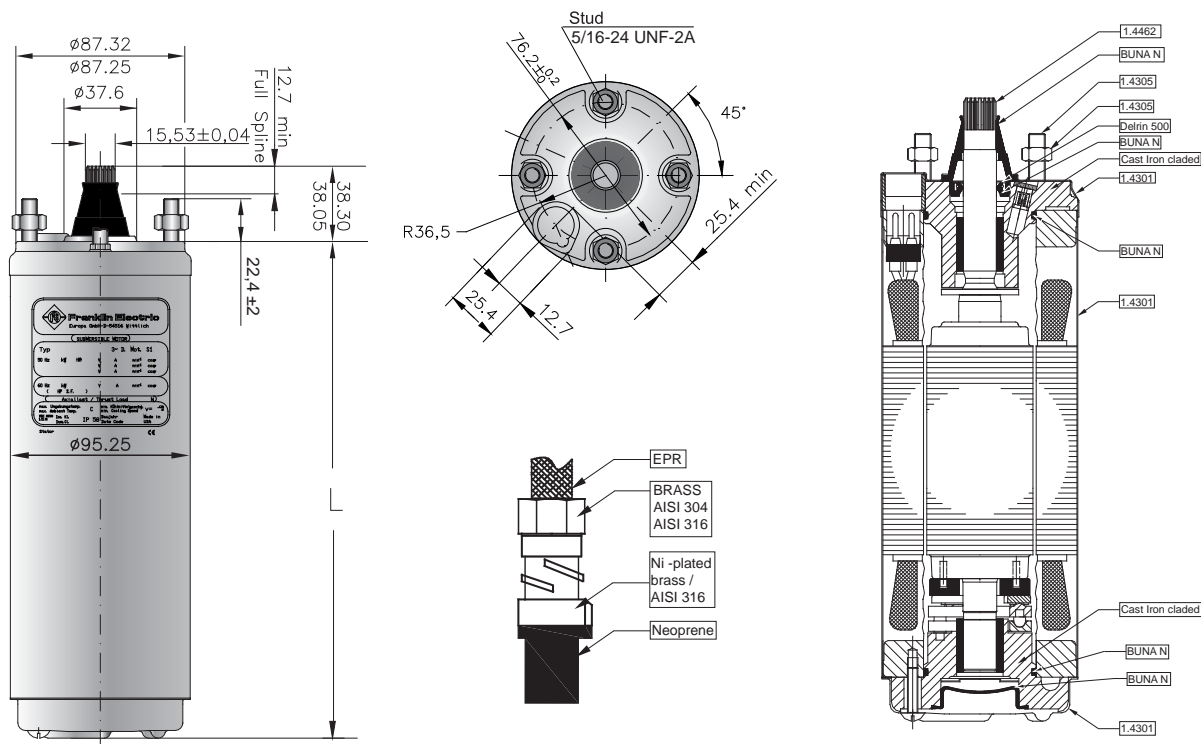
4" Изолированные двигатели



Габаритные чертежи 4-дюймовых 1-фазных 2-проводных двигателей

Стандартный 0,25кВт - 1,1 кВт

Материал двигателей



Допуски в соответствии с NEMA MG 1-18.388

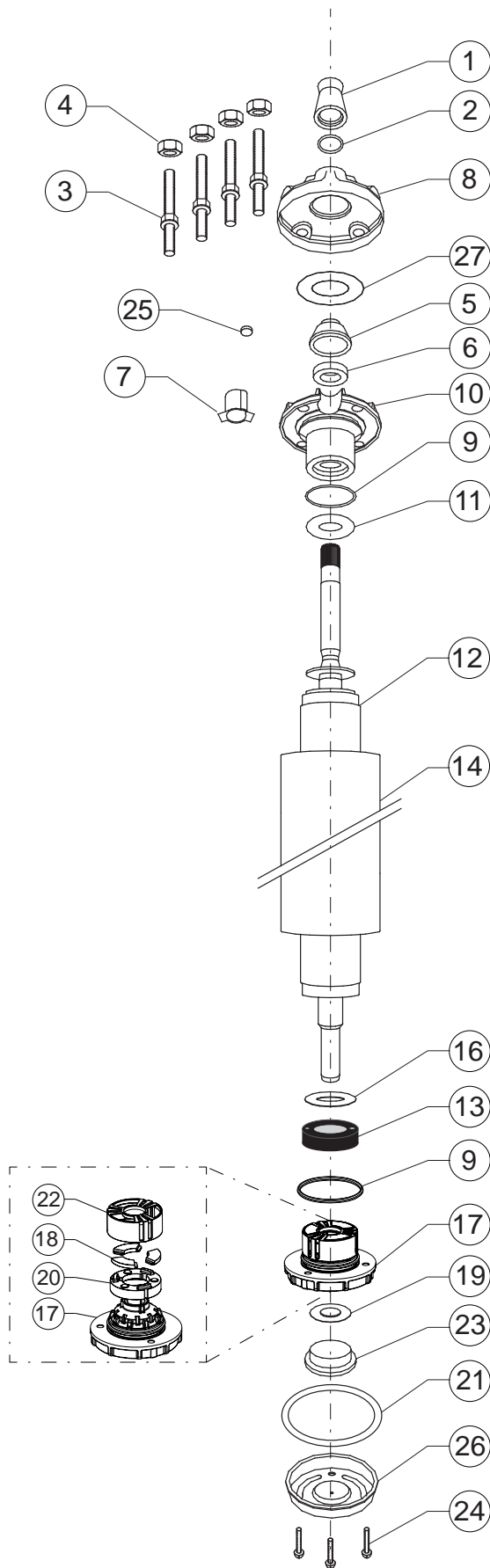
Стандартная длина и вес 4-дюймовых 2-проводных двигателей

Мощность [P _N]		Длина [мм]	Вес [кг]	Размер блока двигателя (упаковка для 40 двигателей)		Двигатель с кабелем в одной упаковке	
[кВт]	[л.с.]			[мм]	[кг]	[мм]	[кг]
0,37	0,50	228,2	7,8	800 x 500 x 870	340	400 x 100 x 110	9,5
0,55	0,75	248,2	8,5	800 x 500 x 870	355	400 x 100 x 110	9,8
0,75	1,00	282,6	9,9	800 x 500 x 870	450	530 x 100 x 110	12,0
1,10	1,50	338,6	12,3	800 x 500 x 870	600	530 x 100 x 110	14,4



4" Изолированные двигатели

4" 2-wire Standard Motor* 304SS Parts Description



Поз.	Описание	Кол-во	Номер детали.
1	Защитная насадка, шлицы	1	Комплект В
2	Шайба	4	Комплект В
3	Шпилька	4	Комплект С
4	Гайка	1	Комплект С
5	Защитная крышка уплотнения вала	1	Комплект
6	Уплотнение вала	1	Комплект В
7	Втулка, штепсельный разъём	1	151 820 102
8	Крышка щита верхнего подшипника	2	Комплект
9	Уплотнительная прокладка	1	Комплект В
10	Щит верхнего рад. подшипника	1	Комплект
11	Шайба обратного осевого усилия	1	Комплект
12	Ротор	1	Страница 17
13	Диск упорного подшипника	1	Комплект А
14	Статор	1	Страница 17
15	Установочный диск сегментов упорного подшипника	1	Комплект А
16	Шайба	1	Комплект А
17	Щит нижнего рад. подшипника	2	Комплект
18	Сегмент, упорный подшипник	3	Комплект А
19	Вкладыш, мембрана	1	151 314 101
20	Балансировочный диск упорного подшипника	1	Комплект А
21	Уплотнительное кольцо	1	Комплект В
22	принимая клетке	1	Комплект А
23	Мембрана	3	Комплект В
24	Болт	1	Комплект С
25	Фильтр	1	Комплект В
26	Крышка щита упорного подшипника		156 414 101
27	Уплотнение щита верхнего подшипника	1	Комплект В

* Запасные части для Brackish Water Двигатели, по запросу.



Запасные части 4-дюймового 2- проводного двигателя

P_N [кВт]	Крышка подшипника, верхняя Поз. 5 - 10, 27	Крышка подшипника, нижняя Поз. 17	Упорная шайба Поз. 11	Упорный под- шипник Комплект
0,37	177 231 924	Kit A1	150 954 102	Kit A1
0,55				
0,75	177 233 924		151 093 105	
1,10				
Комплект 1500N 0,25 – 0,55кВт до 07.2008 г.	Упорный подшипник		вкл. поз.: 13, 15, 16, 18	308 652 101
Комплект A1	Последняя колокол, ниже с Упорный подшипник 3000N / 4000N		вкл. поз.: 9, 13, 16, 17, 18, 20, 22	308 464 901
Комплект B1	Комплект Уплотнения		вкл. поз.: 1, 2, 6, 9, 21, 23, 25, 27	308 650 101
Комплект B2	Комплект Уплотнения (Viton)		вкл. поз.: 1, 2, 6, 9, 21, 23, 25, 27	308 650 104
Комплект C	Комплект болтов		вкл. поз.: 3, 4, 24	308 656 101

Замена статоров и роторов 50 Гц

P_N [кВт]	Вольт	Номер модели двигателя.	Статор	Ротор
0,37	220-230	244 755 1221 / L	326 821 914	178 157 902K
0,55		244 757 1221 / L	326 822 914	178 158 902K
0,75		244 758 1221 / L	326 823 914	178 160 902K
1,10		244 759 1221 / L	326 824 914	178 163 902K

* Запасные части для Brackish Water Двигатели, по запросу.



4" Изолированные двигатели

4" Изолированные двигатели 3-проводный

Погружные двигатели

Качество в скважине

Изолированные 3-проводные однофазные 4-дюймовые двигатели со стартовым конденсатором произведены фирмой «Франклин Электрик» в соответствии с требованиями стандартов ISO 9001. В комплекте с блоками управления «Франклин Электрик», обеспечивающими надежную защиту двигателей, и благодаря высокому стартовому крутящему моменту Вам предлагается не требующий обслуживания длительный срок эксплуатации.



Преимущества продукта:

- Герметично изолированный статор. Устойчивое к срабатыванию самовосстанавливающееся покрытие статора предотвращает сгорание двигателя.
- Высокоэффективная электрическая схема (экономичность в эксплуатации, более низкая температура обмотки)
- Сменный «Water Bloc» соединитель электрического кабеля
- Материал кабеля соответствует требованиям к питьевой воде (утвержден KTW)
- Радиальные и упорные подшипники, работающие в воде
- Все моторы предварительно наполнены и прошли 100 % - тестирование.
- Не загрязняющая, водонаполненная конструкция
- Двигатели предназначены для работы с блоком управления «Франклин Электрик»
- Предлагает самый высокий стартовый крутящий момент из всех однофазных двигателей

Спецификация модели двигателя для солоноватой воды:

- Подходит для использования в воде, содержание соли в которой выше, чем в пресной воде, но не такое высокое, как в морской воде.
- Электродвигатель Franklin Electric для солоноватой воды предлагает экономичное решение для всех случаев применения, когда стандартные 4-дюймовые двигатели не гарантируют достаточный срок службы

Технические данные

Стандартный мотор:

- 0,25 3,7 кВт
- Фланец NEMA 4"
- Вращение вала против часовой стрелки с лицевой стороны
- Степень защиты: IP 68
- Изоляция: Класс В
- Номинальная температура окружающей среды: 30°C
- Проточное охлаждение: min 8 см/сек
- Количество запусков в час: 20
- Установка: вертикальная или горизонтальная
- Стандартное напряжение: 220-230V/50Hz
- Допустимое отклонение напряжения 50Hz: +6%/-10% U_N
- Допустимое отклонение напряжения 60Hz: $\pm 10\% U_N$
- Защита двигателя: включен в комплектацию блок управления «Франклин Электрик»

Дополнительные возможности:

- Кабель двигателя соответствует нормативам VDE, KTW (1,5м; различные длины возможны)
- Двигатель полностью выполнен в ASI 316SS с SIC уплотнением
- Встроенный молниеотвод
- Установленные на заводе провода



4-дюймовый 3- проводной двигатель номер модели

P _N [кВт]	U _N [В]	Разряд 1-6	Разряд 7-10				
			304		316 SS		Brackish Water Motor
			(упаковка по 40 двигателей)	(упаковка Поштучно с кабелем)	(упаковка по 40 двигателей)	(упаковка Поштучно с кабелем)	(упаковка Поштучно с кабелем)
0,25	220 / 230	214 753	1621	1621L	0521	0521L	1624L
0,37	220 / 230	214 755	1621	1621L	0521	0521L	1624L
0,55	220 / 230	214 757	1621	1621L	0521	0521L	1624L
0,75	220 / 230	214 758	1621	1621L	0521	0521L	1624L
1,10	220 / 230	224 750	1621	1621L	0521	0521L	1624L
1,50	220 / 230	224 751	1621	1621L	0521	0521L	1624L
2,20	220 / 230	224 752	2521	2521L	2221	2221L	2524L

4" 3- wire Motor Model Numbers High Thrust

P _N [кВт]	U _N [В]	Разряд 1-6	Разряд 7-10				
			304		316 SS		Brackish Water Motor
			(упаковка по 40 двигателей)	(упаковка Поштучно с кабелем)	(упаковка по 40 двигателей)	(упаковка Поштучно с кабелем)	(упаковка Поштучно с кабелем)
2,2	220 / 230	224 752	3421	3421L	3521	3521L	3424L
3,7	220 / 230	224 753	3421	3421L	3521	3521L	3424L

Сопротивление обмотки 50 Гц

P _N [кВт]	U _N [В]	Статор	Основная фаза Ом	Начальная фаза Ом
0.25	220 / 230	326 807 912	10,6 - 13,0	38,3 - 46,8
0.37	220 / 230	326 808 912	7,3 - 8,9	25,3 - 30,9
0.55	220 / 230	326 809 912	4,8 - 5,8	18,5 - 22,7
0.75	220 / 230	326 810 912	3,5 - 4,3	14,8 - 18,0
1.1	220 / 230	326 811 912	2,6 - 3,2	7,0 - 8,5
1.5	220 / 230	326 812 912	2,0 - 2,4	5,3 - 6,4
2.2	220 / 230	326 813 912	1,3 - 1,6	3,8 - 4,6
3,7	220 / 230	326 813 912	1,0 - 1,3	2,4 - 2,9



4" Изолированные двигатели

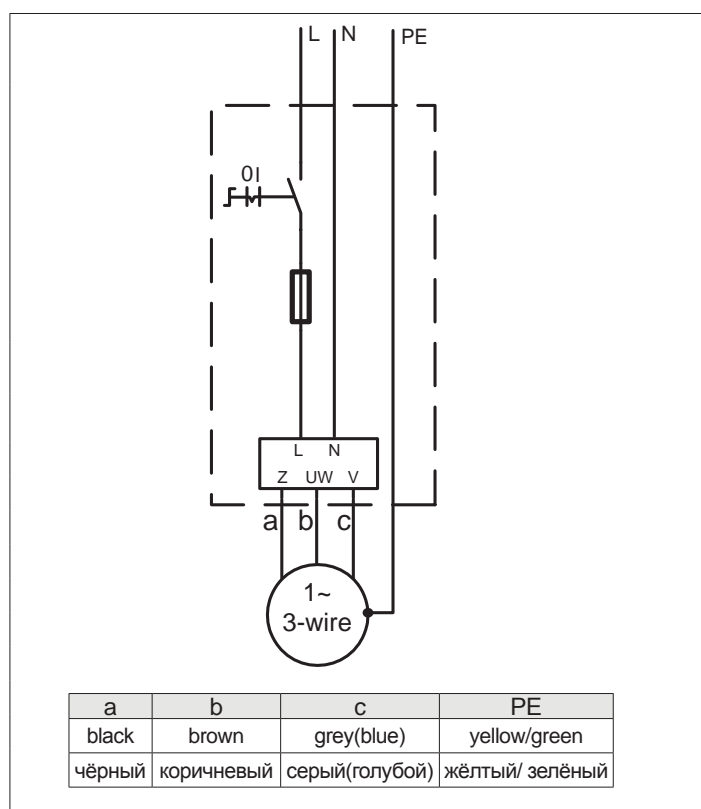
Рабочие характеристики 4-дюймового 3-проводного стандартного двигателя 50 Гц

P _N [кВт]	Осевая нагрузка F [Н]	U _N [В]	n _N [мин ⁻¹]	I _N [А]	I _A [А]	η (Eff.) [%]			cos φ (Pf.)			T _N [Нм]	T _A [Нм]
						при нагрузке %			при нагрузке %				
						50	75	100	50	75	100		
0,25	3000	220	2850	2,8	9,3	43	50	53	0,61	0,70	0,78	0,83	1,45
		230	2870	2,8	9,7	42	50	53	0,58	0,67	0,75	0,83	1,65
0,37	3000	220	2855	3,9	13,1	48	55	56	0,58	0,69	0,77	1,23	1,90
		230	2870	4,0	13,7	46	53	56	0,55	0,65	0,74	1,23	2,05
0,55	3000	220	2860	5,9	20,6	46	53	56	0,58	0,69	0,77	1,84	3,0
		230	2880	5,9	21,6	45	53	56	0,53	0,64	0,73	1,82	3,2
0,75	3000	220	2850	7,3	26,6	53	59	60	0,59	0,71	0,79	2,5	3,8
		230	2870	7,3	27,8	51	58	61	0,55	0,67	0,76	2,5	4,2
1,1	3000	220	2875	8,6	41,3	63	68	69	0,69	0,80	0,87	3,7	6,9
		230	2885	8,6	41,2	60	67	68	0,65	0,76	0,84	3,7	6,8
1,5	3000	220	2860	10,6	55,4	66	71	71	0,75	0,85	0,91	5,0	9,6
		230	2875	10,4	53,3	64	70	71	0,69	0,81	0,88	4,9	9,5
2,2	4000	220	2875	15,2	71,2	67	73	74	0,76	0,86	0,91	7,3	13,8
		230	2885	15,3	74,5	63	70	73	0,69	0,80	0,88	7,3	15,0

Рабочие характеристики 4-дюймового 3-проводного стандартного двигателя с большим осевым усилием 50 Гц

P _N [кВт]	Осевая нагрузка F [Н]	U _N [В]	n _N [мин ⁻¹]	I _N [А]	I _A [А]	η (Eff.) [%]			cos φ (Pf.)			T _N [Нм]	T _A [Нм]
						при нагрузке %			при нагрузке %				
						50	75	100	50	75	100		
2,2	6500	220	2875	15,2	71,2	67	73	74	0,76	0,86	0,91	7,3	13,8
		230	2885	15,3	74,5	63	70	73	0,69	0,80	0,88	7,3	15,0
3,7	6500	220	2880	22,5	97	72	77	78	0,98	0,99	0,99	12,3	16,1
		230	2895	21,4	101	70	76	77	0,97	0,98	0,99	12,2	17,6

Электрическая схема



Кабели в соответствии с VDE / KTW *

Ø [мм ²]	B (мм)	B1 (мм)	H (мм)
3X1,5+1G1,5	16,8 ± 0,3	10,7 ± 0,3	5,0 ± 0,3

L [м]	Номер детали		
	Стандартный	304 SS	316 SS
1,5	310 113 001	310 113 401	310 113 501
2,5	310 113 002	310 113 402	310 113 502
5	310 113 005	310 113 405	310 113 505
10	310 113 010	310 113 410	310 113 510
15	310 113 015	310 113 415	310 113 515
20	310 113 020	310 113 420	310 113 520
30	310 113 030	310 113 430	310 113 530
40	310 113 040	310 113 440	310 113 540
50	310 113 050	310 113 450	310 113 550

*Кабели предназначены для работы в погружном состоянии. Для другого применения (на воздухе) обратитесь в компанию «Franklin Electric».

4" Изолированные двигатели

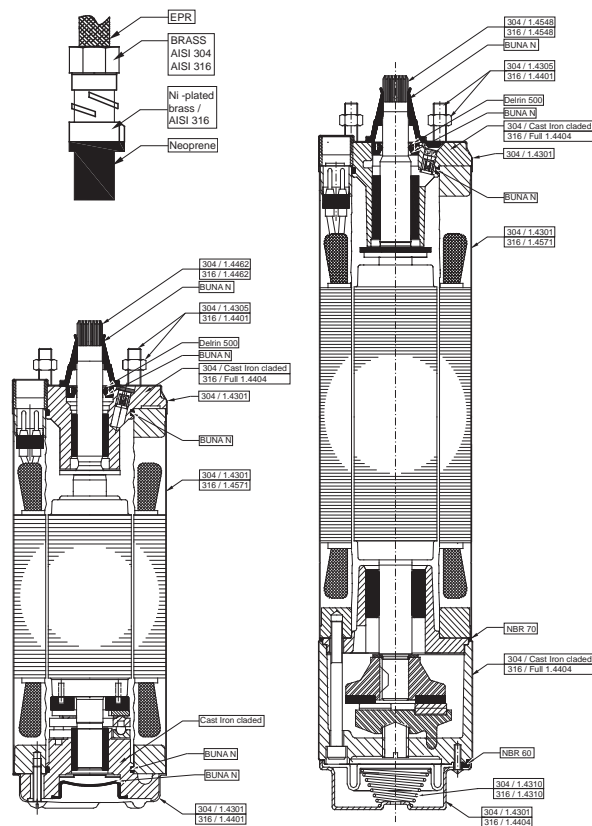
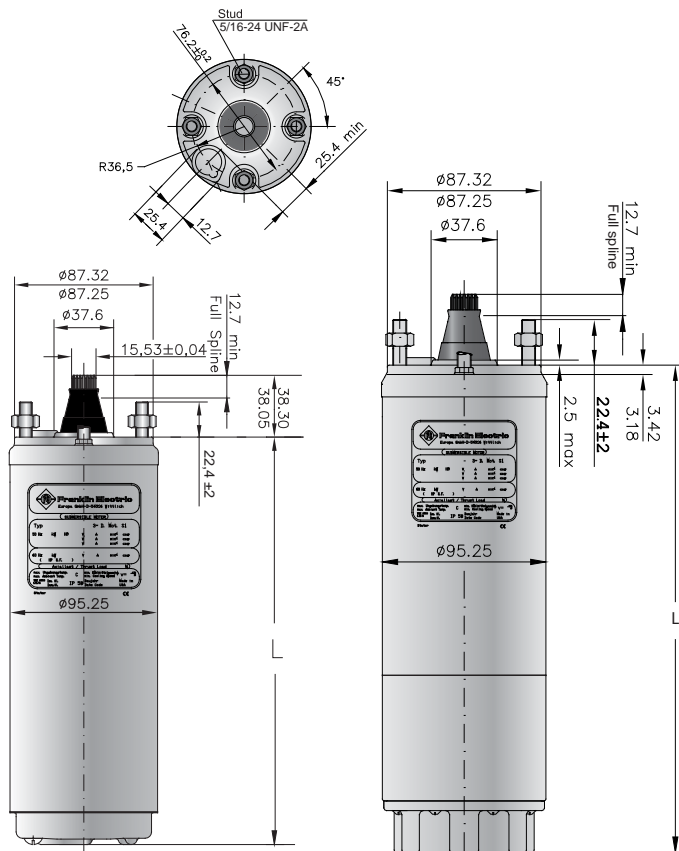


Габаритные чертежи 4-дюймовых 1-фазных 3-проводных двигателей

Стандартный 0,25 -
2,2кВт

Для повышенной осевой
нагрузки 2,2 - 3,7 кВт

Материалы двигателя и кабеля



Допуски в соответствии с NEMA MG 1-18.388

Длина и вес стандартного 4-дюймового двигателя

P _N [кВт]	304 L [мм]	316SS L [мм]	304 M [кг]	316SS M [кг]	Размер (упаковка по 40 двигателей)			Размер (упаковка поштучно с кабелем)		
					[мм]	304 [кг]	316SS [кг]	[мм]	304 [кг]	316SS [кг]
0,25	214,2	228,9	7,2	7,7	800 x 500 x 870	302,0	322,0	400 x 100 x 110	8,4	8,9
0,37	228,2	242,9	7,8	8,3	800 x 500 x 870	326,0	346,0	400 x 100 x 110	9,0	9,5
0,55	248,2	262,9	8,7	9,2	800 x 500 x 870	362,0	382,0	530 x 100 x 110	10,0	10,7
0,75	282,6	290,2	10,0	10,5	800 x 500 x 870	414,0	434,0	530 x 100 x 110	11,3	11,8
1,10	338,6	346,2	12,6	13,1	800 x 500 x 870	518,0	538,0	530 x 100 x 110	13,9	14,5
1,50	349,6	357,2	13,0	13,5	800 x 500 x 870	534,0	554,0	796 x 100 x 110	14,8	15,3
2,20	436,6	444,2	16,9	17,4	800 x 500 x 870	690,0	710,0	796 x 100 x 110	18,7	19,2

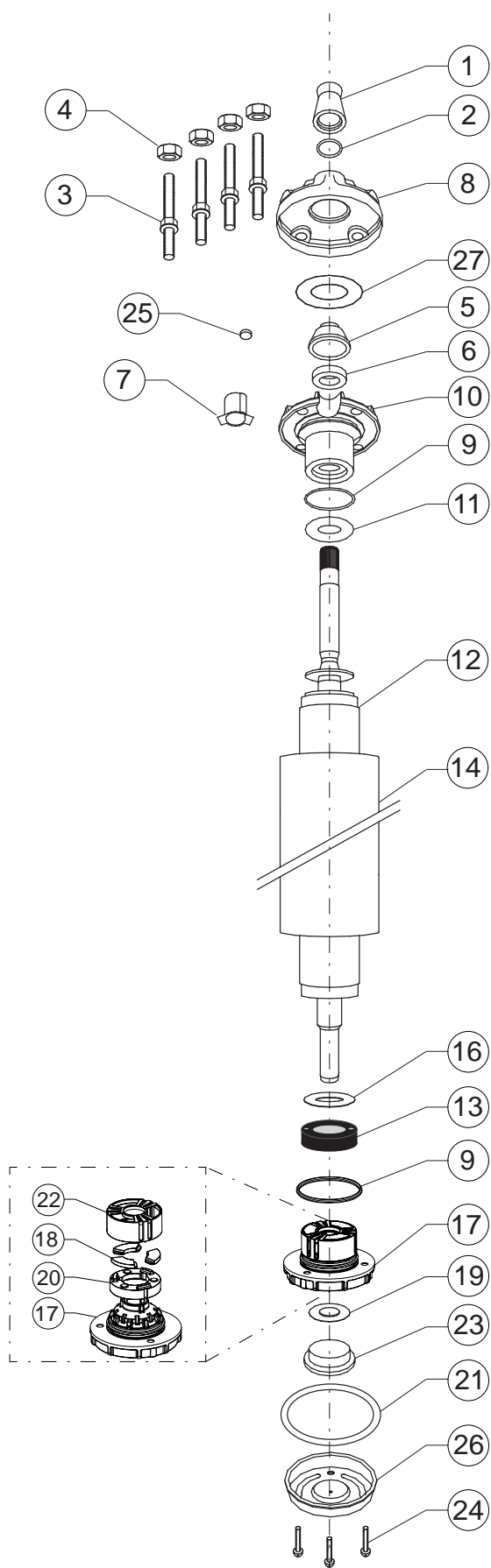
Длина и вес 4-дюймовых двигателей для повышенной осевой нагрузки

P _N [кВт]	304 L [мм]	316SS L [мм]	304 M [кг]	316SS M [кг]	Двигатель в одном блоке		
					[мм]	304SS [кг]	316SS [кг]
2,2	520,2	529,4	21,3	21,8	796 x 100 x 110	23,1	23,6
3,7	652,5	661,7	26,4	27,3	904 x 100 x 110	28,5	29,4



4" Изолированные двигатели

4" Детали 3-проводного стандартного двигателя 304



Поз.	Описание	Кол-во	Номер детали.
1	Защитная насадка, шлицы	1	Комплект В
2	Шайба	4	Комплект В
3	Шпилька	4	Комплект С
4	Гайка	1	Комплект С
5	Защитная крышка уплотнения вала	1	Комплект
6	Уплотнение вала	1	Комплект В
7	Втулка, штепсельный разъём	1	151 820 102
8	Крышка щита верхнего подшипника	2	Комплект
9	Уплотнительная прокладка	1	Комплект В
10	Щит верхнего рад. подшипника	1	Комплект
11	Шайба обратного осевого усилия	1	Комплект
12	Ротор	1	Страница 23
13	Диск упорного подшипника	1	Комплект А
14	Статор	1	Страница 23
15	Установочный диск сегментов упорного подшипника	1	Комплект А
16	Шайба	1	Комплект А
17	Щит нижнего рад. подшипника	2	Комплект
18	Сегмент, упорный подшипник	3	Комплект А
19	Вкладыш, мембрана	1	151 314 101
20	Балансировочный диск упорного подшипника	1	Комплект А
21	Уплотнительное кольцо	1	Комплект В
22	принимающая клетке	1	Комплект А
23	Мембрана	3	Комплект В
24	Болт	1	Комплект С
25	Фильтр	1	Комплект В
26	Крышка щита упорного подшипника		156 414 101
27	Уплотнение щита верхнего подшипника	1	Комплект В

* Запасные части для Brackish Water Двигатели, по запросу.



Запасные части 4-дюймового 3-проводного двигателя 304SS

P_N [kW]	Упорный подшипник	Крышка подшипника, верхняя Поз. 5 - 10, 27	Крышка подшипника, нижняя Поз. 17	Упорная шайба Поз. 11
0,25 - 0,55	Комплект А1	177 231 904	Комплект А1	150 954 102
0,75		177 233 904		151 093 105
1,10 – 1,5		177 233 904		
2,2		177 233 904		
Комплект 1500N 0,25 – 0,55кВт до 07.2008 г.	Упорный подшипник	вкл. поз.: 13, 15, 16, 18		308 652 101
Комплект А1	Последняя колокол, ниже с Упорный подшипник 3000N / 4000N	вкл. поз.: 9, 13, 16, 17, 18, 20, 22		308 464 901
Комплект В1	Комплект Уплотнения	вкл. поз.: 1, 2, 6, 9, 21, 23, 25, 27		308 650 101
Комплект В2	Комплект Уплотнения (Viton)	вкл. поз.: 1, 2, 6, 9, 21, 23, 25, 27		308 650 104
Комплект С	Комплект болтов	вкл. поз.: 3, 4, 24		308 656 101

Замена статоров и роторов 50 Гц

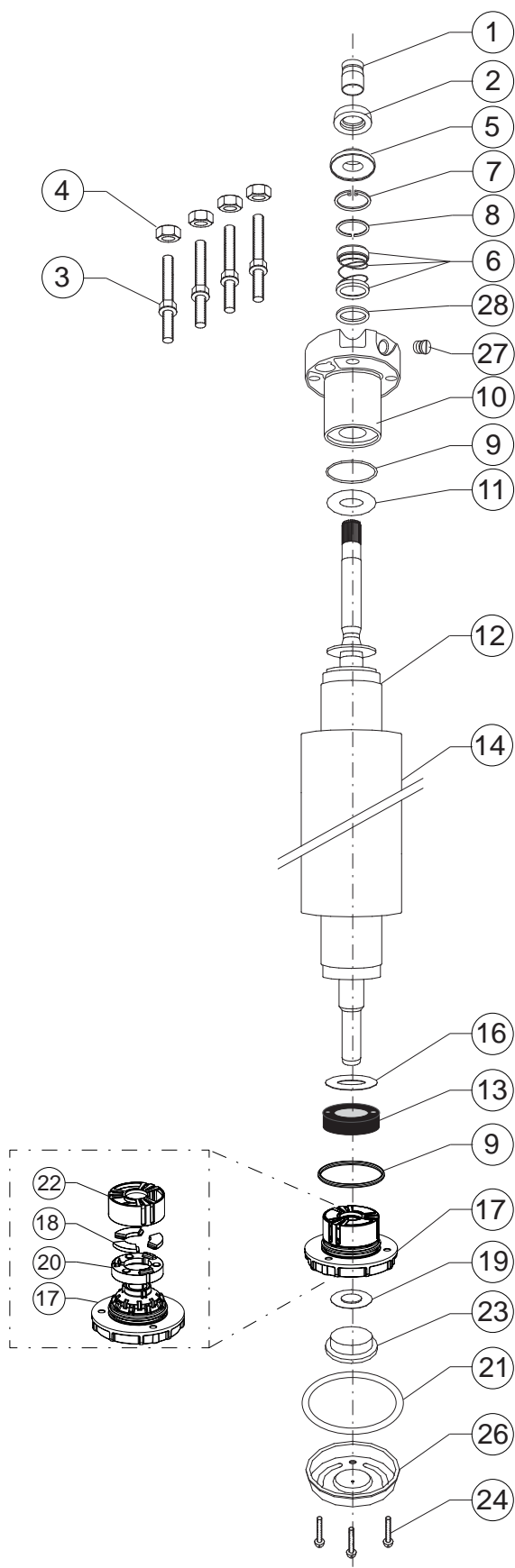
P_N [кВт]	U_N [В]	Двигатель №.	Статор	Ротор
0,25	220 / 230	214 753 1621 / L	305 491 141	178 156 902K
0,37	220 / 230	214 755 1621 / L	305 491 142	178 157 902K
0,55	220 / 230	214 757 1621 / L	305 491 143	178 158 902K
0,75	220 / 230	214 758 1621 / L	305 491 144	178 160 902K
1,10	220 / 230	224 750 1621 / L	305 491 145	178 163 902K
1,50	220 / 230	224 751 1621 / L	305 491 146	178 124 902K
2,20	220 / 230	224 752 2521 / L	305 491 147	178 126 902K

* Запасные части для Brackish Water Двигатели, по запросу.



4" Изолированные двигатели

4" Детали 3-проводного стандартного двигателя 316SS



Поз.	Описание	Кол-во	Номер детали.
1	Защитная насадка, шлицы	1	Комплект С
2	Отбойник песка	1	Комплект С
3	Шпилька	4	Комплект D
4	Гайка	4	Комплект D
5	Фиксатор, уплотнение вала	1	Комплект В + С
6	Уплотнение вала	1	Комплект В
7	Стопорное кольцо	1	Комплект В
8	Упорное кольцо	1	Комплект В
9	Уплотнительная прокладка	2	Комплект В
10	Щит верхнего рад. подшипника	1	Комплект
11	Шайба обратного осевого усилия	1	Комплект
12	Ротор	1	Страница 25
13	Диск упорного подшипника	1	Комплект А
14	Статор	1	Страница 25
15	Установочный диск сегментов упорного подшипника	1	Комплект А
16	Шайба	1	Комплект А
17	Щит нижнего подшипника	1	Комплект
18	Сегмент, упорный подшипник	3	Комплект А
19	Вкладыш, мембрана	1	151 314 101
20	Балансировочный диск, упорного подшипника	1	Комплект А
21	Уплотнительное кольцо	1	Комплект В
22	принимая клетке	1	Комплект А
23	Мембрана	1	Комплект В
24	Болт	3	Комплект D
25	Клапан		Вкл. Поз.: 10
26	Крышка щита нижнего рад. подшипника	1	156 414 102
27	Резьбовая заглушка	1	308 279 903
28	Шайба	1	308 747 201

* Запасные части для Brackish Water Двигатели, по запросу.



Запасные части 4-дюймового 3-проводного двигателя 316SS

P_N [кВт]	Упорный Подшипник	Крышка подшипника, верхняя (Поз. 10)	Крышка подшипника, нижняя (Поз. 17)	Упорная шайба (Поз. 11)
0,25 - 0,55	Комплект А1	177 390 955	Kit А1	308 268 104
0,75				
1,1 - 1,5				
2,2 - 3,0				
Комплект 1500N до 07.2008 г.	Упорный подшипник		вкл. поз.: 13, 15, 16, 18, 20	308 652 101
Комплект А1	Последняя колокол, ниже с Упорный подшипник 3000N / 4000N		вкл. поз.: 9, 13, 16, 17, 18, 20, 22	308 464 901
Комплект В1	Комплект Уплотнения		вкл. поз.: 5, 6, 7, 8, 9, 21, 23	308 650 105
Комплект В2	Комплект Уплотнения (Viton)		вкл. поз.: 5, 6, 7, 8, 9, 21, 23	308 650 106
Комплект С	Защита от песка		вкл. поз.: 1, 2, 5	308 825 201
Комплект D	Комплект болтов		вкл. поз.: 3, 4, 24	308 656 102

Замена статоров и роторов * 50 Гц

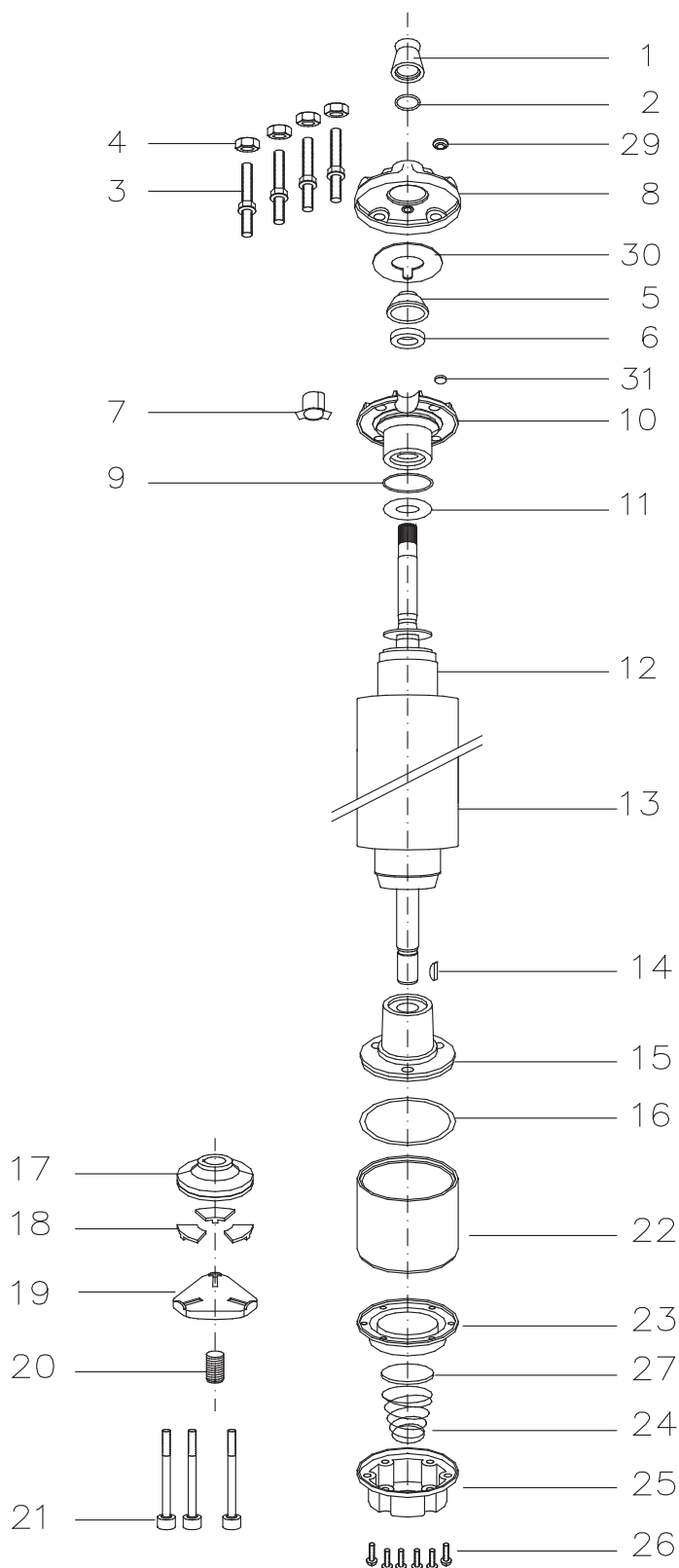
P_N [кВт]	U_N [В]	Двигатель №.	Статор	Ротор
0,25	220 / 230	214 753 0521 / L	305 491 501	178 156 912K
0,37	220 / 230	214 755 0521 / L	305 491 502	178 157 912K
0,55	220 / 230	214 757 0521 / L	305 491 503	178 158 912K
0,75	220 / 230	214 758 0521 / L	305 491 504	178 160 912K
1,10	220 / 230	224 750 0521 / L	305 491 505	178 163 912K
1,50	220 / 230	224 751 0521 / L	305 491 506	178 124 912K
2,20	220 / 230	224 752 2221 / L	305 491 507	178 126 912K

* Запасные части для Brackish Water Двигатели, по запросу.



4" Изолированные двигатели

4" Детали 3- проводного двигателя 304 для повышенной осевой нагрузки



Поз.	Описание	Кол-во	Номер детали.
1	Защитная насадка, шлицы	1	Комплект В
2	Шайба	1	Комплект В
3	Шпилька	4	Комплект С
4	Гайка	4	Комплект С
5	Защитная крышка уплотнения вала	1	Комплект D
6	Уплотнение вала	1	Комплект В+D
7	Втулка, штепсельный разъём	1	Комплект D
8	Крышка щита верхнего подшипника	1	Комплект D
9	Уплотнительная прокладка	1	Комплект В+D
10	Щит верхнего рад. подшипника	1	Комплект D
11	Шайба обратного осевого усилия	1	Комплект
12	Ротор	1	Страница 27
13	Статор StoJan	1	Страница 27
14	Сегментная шпонка	1	275 250 104
15	Щит нижнего рад. подшипника	1	Комплект
16	Уплотнительное кольцо	1	Комплект В
17	Пята, упорный подшипник	1	Комплект А
18	Сегмент, упорный подшипник	1	Комплект А
19	Суппорт, упорный подшипник	1	155 660 101
20	Винт, регулировочный	1	151 048 102
21	Болт	3	Комплект С
22	Корпус, упорный подшипник	1	177 378 901
23	Мембрана	1	Комплект В
24	Пружина	1	151 449 101
25	Крышка щита нижнего подшипника	1	155 647 101
26	Болт, крышка	6	Комплект С
27	Вкладыш, мембрана	1	151 448 101
29	Пробка	1	Комплект В+D
30	Уплотнение щита верхнего радиального подшипника	1	Комплект D
31	Фильтр	1	Комплект В+D

* Запасные части для Brackish Water Двигатели, по запросу.



Запасные части 4" 3- проводного двигателя 304SS для повышенной осевой нагрузки

P_N [kW]	Крышка подшипника, верхняя (Комплект D1) вкл. поз.: 5, 6, 7, 8, 9, 10, 29,30, 31	Крышка подшипника, нижняя (Поз. 15)	Упорная шайба (Поз. 11)
2,2	308 233 509	177 379 921	308 268 104
3,7	308 434 501	177 379 921	308 317 901
Комплект А 6 500N	Упорный подшипник	inkl. Pos.: 17, 18	308 700 301
Kit B	Комплект Уплотнения	вкл. поз.: 1, 2, 6, 9, 16, 23,29, 31	308 900 351
Kit B1	Комплект Уплотнения Pollution Recovery	вкл. поз.: 1, 2, 6, 9, 16, 23,29, 31	308 900 401
Kit C	Комплект болтов	вкл. поз.: 3, 4, 21, 26	308 658 351

Замена статора и ротора для двигателя для повышенной осевой нагрузки 304 50 Гц

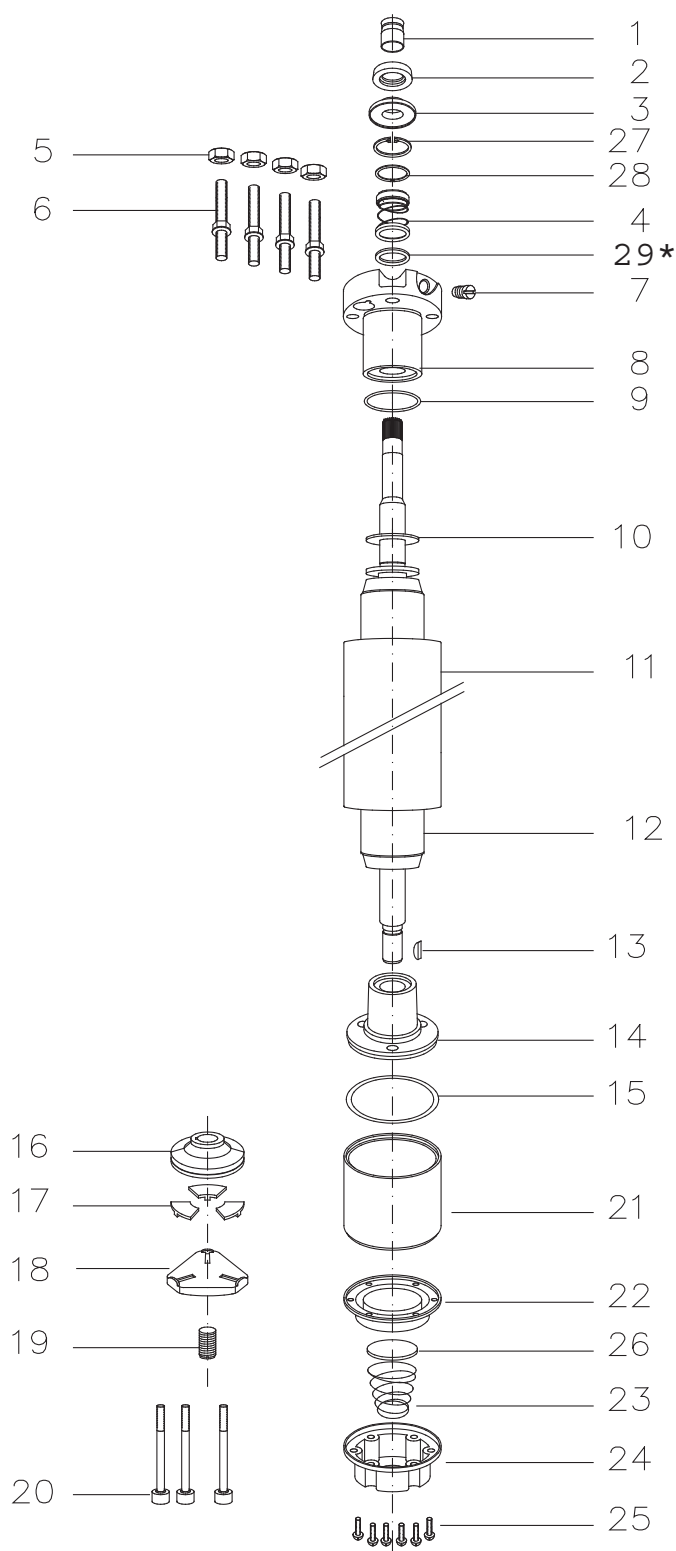
P_N [кВт]	U_N [В]	Двигатель №.	Статор	Ротор
2,2	220 / 230	224 752 3421 / L	305 491 181	178 126 903K
3,7	220 / 230	224 753 3421 / L	305 491 182	178 135 903K

* Запасные части для Brackish Water Двигатели, по запросу.



4" Изолированные двигатели

4" Детали 3- проводного двигателя 316SS для повышенной осевой нагрузки



Поз.	Описание	Кол-во	Номер детали.
1	Защитная насадка, шлицы	1	Комплект С
2	Отбойник песка	1	Комплект С
3	Фиксатор, уплотнение вала	1	Комплект В + С
4	Уплотнение вала	1	Комплект В
5	Шпилька	4	Комплект D
6	Гайки	4	Комплект D
7	Резьбовая заглушка	1	308 279 903
8	Щит верхнего рад. подшипника	1	Комплект
9	Уплотнительная прокладка	1	Комплект В
10	Шайба обратного осевого усилия	1	Комплект
11	Статор	1	Страница 29
12	Ротор	1	Страница 29
13	Сегментная шпонка	1	275 250 104
14	Щит нижнего рад. подшипника	1	Комплект
15	Уплотнительное кольцо	1	Комплект В
16	Пята, упорный подшипник	1	Комплект А
17	Сегмент, упорный подшипник	1	Комплект А
18	Суппорт, упорный подшипник	1	155 660 101
19	Винт, регулировочный	1	151 048 102
20	Болт	3	Комплект D
21	Корпус, упорный подшипник	1	177 378 951
22	Мембрана	1	Комплект В
23	Пружина	1	151 449 101
24	Крышка щита нижнего подшипника	1	155 647 201
25	Болт, крышка	6	Комплект D
26	Вкладыш, мембрана	1	151 448 101
27	Стопорное кольцо, уплотнение вала	1	Комплект В
28	Упорное кольцо	1	Комплект В
29*	Шайба	1	308 747 201

* только для 2,2 – 3,0кВт

* Запасные части для Brackish Water Двигатели, по запросу.



Запасные части 4" 3- проводного двигателя 316SS для повышенной осевой нагрузки

P_N [кВт]	Крышка подшипник, верхняя (Поз 8)	Крышка подшипника, нижняя (Поз. 14)	Упорная шайба (Поз. 10)
2,2	177 390 955	177 379 921	308 317 901
3,7			
Комплект А 6 500N	Упорный подшипник	вкл. поз.: 16, 17	308 700 301
Комплект В	Комплект уплотнения	вкл. поз.: 3, 4, 9, 15, 22, 27, 28	308 900 302
Комплект В1	Комплект уплотнения Pollution Recovery	вкл. поз.: 1, 2, 3, 4, 9, 15, 22, 27, 28	308 900 402
Комплект С	Защита от песка	вкл. поз.: 1, 2, 3	308 825 201
Комплект D	Комплект болтов	вкл. поз.: 5, 6, 20, 25	308 658 301

Замена статора и ротора для двигателя с большим тяговым усилием 316SS / 50 Гц

P_N [кВт]	U_N [В]	Двигатель №.	Статор	Ротор
2,2	220 / 230	224 752 3521 / L	305 491 541	178 126 913K
3,7	220 / 230	224 753 3521 / L	305 491 542	178 135 913K

* Запасные части для Brackish Water Двигатели, по запросу.



4" Изолированные двигатели

4" Изолированные двигатели 3 фазный

Погружные двигатели

Качество в скважине

Трехфазные изолированные 4-дюймовые двигатели произведены фирмой «Франклин Электрик» в соответствии с требованиями стандартов ISO 9001 и предназначены для подключения к трехфазным силовым сетям. Двигатели предлагают Вам не требующий обслуживания длительный срок эксплуатации в погружных насосах.



Преимущества продукта:

- Герметично изолированный статор. Устойчивое к срабатыванию самовосстанавливающееся покрытие статора предотвращает сгорание двигателя.
- Высокоэффективная электрическая схема (экономичность в эксплуатации, более низкая температура обмотки)
- Сменный «Water Bloc» соединитель электрического кабеля
- Материал кабеля соответствует требованиям к питьевой воде (утвержден KTW)
- Радиальные и упорные подшипники, работающие в воде
- Все моторы предварительно наполнены и прошли 100 % - тестирование.
- Не загрязняющая, водонаполненная конструкция

Спецификация модели двигателя для солоноватой воды:

- Подходит для использования в воде, содержание соли в которой выше, чем в пресной воде, но не такое высокое, как в морской воде.
- Электродвигатель Franklin Electric для солоноватой воды предлагает экономичное решение для всех случаев применения, когда стандартные 4-дюймовые двигатели не гарантируют достаточный срок службы

Спецификации модели двигателя теплового насоса:

- Многие современные системы теплоснабжения извлекают тепло, накапливаемое в грунтовой воде / речной воде. Такие так называемые двойные источники или открытые системы требуют использования высокоэффективных трехфазных погружных электродвигателей малой мощности. Для обслуживания данного сегмента рынка, компания Franklin Electric разработала 4-дюймовые герметично залитые «Тепловые насосы – скважинные двигатели», которые были спроектированы специально для неглубоких скважин и эксплуатации с повышенным КПД при 250 Вт / 400 В 50 Гц.

Спецификация модели двигателя для эксплуатационных скважин:

- Фторированные эластомеры (Viton®) Резиновые детали
- Специальный кабель из полиуретана (PUR)
- Высококачественная сталь марки 304 в качестве стандарта, сталь марки 316SS в качестве опции

Технические данные

Стандартный мотор:

- 0,25 9,3 кВт
- Фланец NEMA 4"
- Вращение вала против часовой стрелки с лицевой стороны
- Степень защиты: IP 68
- Изоляция: Класс В
- Номинальная температура окружающей среды: 30°C
- Проточное охлаждение: min 8 см/сек
- Количество запусков в час: 20
- Установка: вертикальная или горизонтальная
- Стандартное напряжение: 380-415В/50Гц, 460В/60Гц
- Допустимое отклонение напряжения 50Гц: +6%/-10% U_N (Стандарт: 415 + 6 % = 440В, 380 - 10 % = 342В) Допустимое отклонение напряжения 60Гц: $\pm 10\% U_N$
- Защита двигателя: Температурная защита от перегрузки согласно EN 61947-4-1. Время отключения меньше 10 сек при 5-кратном I_N

Дополнительные возможности:

- Кабель двигателя соответствует нормативам VDE, KTW (1,5м; 2,5м; различные длины возможны)
- Специальные Длины кабелей могут быть заказаны
- Двигатель полностью выполнен в ASI 316SS с SIC-уплотнением
- Специальное напряжение по запросу
- Установленные на заводе провода



3- фазный стандартный двигатель номер модели 50 Гц

P _N [кВт]	U _N [В]	Разряд 1 - 6	Разряд 7-10						
			304SS (упаковка по 40 двигателей)	304SS (упаковка Поштучно с кабелем)	316 SS (упаковка по 40 двигателей)	316SS (упаковка Поштучно с кабелем)	Pollution Recovery Motor (упаковка Поштучно с кабелем)	Brackish Water Motor (упаковка Поштучно с кабелем)	Heat Pump Motor (упаковка Поштучно с кабелем)
0,25	380 - 415	234 870							1621L
0,37	220, 230	234 751	1621	1621L	0521	0521L	1622L	1624L	
	380 - 415	234 761	1621	1621L	0521	0521L	1622L	1624L	
	500	234 791	1621	1621L	0521	0521L	1622L	1624L	
0,55	220, 230	234 752	1621	1621L	0521	0521L	1622L	1624L	
	380 - 415	234 762	1621	1621L	0521	0521L	1622L	1624L	
	500	234 792	1621	1621L	0521	0521L	1622L	1624L	
0,75	220, 230	234 753	1621	1621L	0521	0521L	1622L	1624L	
	380 - 415	234 763	1621	1621L	0521	0521L	1622L	1624L	
	500	234 793	1621	1621L	0521	0521L	1622L	1624L	
1,10	220, 230	234 754	1621	1621L	0521	0521L	1622L	1624L	
	380 - 415	234 724	1621	1621L	0521	0521L	1622L	1624L	
	500	234 794	1621	1621L	0521	0521L	1622L	1624L	
1,50	220, 230	234 755	1621	1621L	0521	0521L	1622L	1624L	
	380 - 415	234 725	1621	1621L	0521	0521L	1622L	1624L	
	500	234 795	1621	1621L	0521	0521L	1622L	1624L	
2,20	220, 230	234 756	2521	2521L	2221	2221L	2522L	2524L	
	380 - 415	234 726	2521	2521L	2221	2221L	2522L	2524L	
	500	234 796	2521	2521L	2221	2221L	2522L	2524L	
3,00	220, 230	234 766	2521	2521L	2221	2221L	2522L	2524L	
	380 - 415	234 764	2521	2521L	2221	2221L	2522L	2524L	
	500	234 768	2521	2521L	2221	2221L	2522L	2524L	

3- фазный двигатель для повышенной осевой нагрузки номер модели 50 Гц

P _N [кВт]	U _N [В]	Разряд 1 - 6		Разряд 7-10					
		DOL	YΔ (только в 316SS)	304SS (упаковка по 40 двигателей)	304SS (упаковка Поштучно с кабелем)	316 SS (упаковка по 40 двигателей)	316 SS (упаковка Поштучно с кабелем)	Pollution Recovery Motor (упаковка Поштучно с кабелем)	Brackish Water Motor (упаковка Поштучно с кабелем)
2,2	220, 230	234 756	234 780	3421	3421L	3521	3521L	3422L	3424L
	380 - 415	234 726	234 770	3421	3421L	3521	3521L	3422L	3424L
	500	234 796	-	3421	3421L	3521	3521L	3422L	3424L
3,0	220, 230	234 766	234 781	3421	3421L	3521	3521L	3422L	3424L
	380 - 415	234 764	234 771	3421	3421L	3521	3521L	3422L	3424L
	500	234 768	-	3421	3421L	3521	3521L	3422L	3424L
3,7	220, 230	234 757	234 782	3421	3421L	3521	3521L	3422L	3424L
	380 - 415	234 727	234 772	3421	3421L	3521	3521L	3422L	3424L
	500	234 797	-	3421	3421L	3521	3521L	3422L	3424L
4,0	220, 230	234 767	234 783	3421	3421L	3521	3521L	3422L	3424L
	380 - 415	234 765	234 773	3421	3421L	3521	3521L	3422L	3424L
	500	234 769	-	3421	3421L	3521	3521L	3422L	3424L
5,5	220, 230	234 758	234 784	3421	3421L	3521	3521L	3422L	3424L
	380 - 415	234 728	234 778	3421	3421L	3521	3521L	3422L	3424L
	500	234 798	-	3421	3421L	3521	3521L	3422L	3424L
7,5	220, 230	-	-	3421	3421L	3521	3521L	3422L	3424L
	380 - 415	234 729	234 780	3421	3421L	3521	3521L	3422L	3424L
	500	234 799	-	3421	3421L	3521	3521L	3422L	3424L
9,3	380 - 415	234 788	-		3429L				



4" Изолированные двигатели

Рабочие характеристики 3-фазного стандартного двигателя 50 Гц

P _N [кВт]	Осевая нагрузка F [Н]	U _N [В]	n _N [мин ⁻¹]	I _N [А]	I _A [А]	η (Eff.) [%] при нагрузке %			cos φ (Pf.) при нагрузке %			T _N [Нм]	T _A [Нм]
						50	75	100	50	75	100		
0,37	3000	220	2850	1,91	8,83	55	63	66	0,60	0,71	0,79	1,23	2,70
		230	2870	1,90	9,36	54	63	66	0,55	0,66	0,74	1,22	3,00
		380	2850	1,10	5,10	55	63	66	0,60	0,71	0,79	1,23	2,70
		400	2870	1,10	5,41	54	63	66	0,55	0,66	0,74	1,22	3,00
		415	2880	1,14	5,61	53	61	65	0,51	0,62	0,71	1,23	3,20
		500	2830	0,84	3,88	55	63	68	0,60	0,71	0,79	1,23	2,70
0,55	3000	220	2855	2,7	12,2	57	64	68	0,60	0,71	0,79	1,84	3,80
		230	2870	2,8	12,9	55	63	68	0,53	0,65	0,74	1,82	4,20
		380	2855	1,6	7,0	57	64	68	0,60	0,71	0,79	1,84	3,80
		400	2870	1,6	7,4	55	63	68	0,53	0,65	0,74	1,82	4,20
		415	2880	1,7	7,7	50	60	65	0,50	0,61	0,70	1,82	4,60
		500	2855	1,2	5,3	57	64	68	0,60	0,71	0,79	1,84	3,80
0,75	3000	220	2840	3,5	17,4	63	69	70	0,61	0,73	0,81	2,51	6,05
		230	2865	3,5	18,3	61	68	70	0,55	0,68	0,77	2,49	6,70
		380	2840	2,0	10,1	63	69	70	0,61	0,73	0,81	2,51	6,05
		400	2865	2,0	10,6	61	68	70	0,55	0,68	0,77	2,49	6,70
		415	2875	2,1	10,9	58	66	69	0,51	0,63	0,73	2,48	7,20
		500	2840	1,5	7,6	63	69	70	0,61	0,73	0,81	2,51	6,05
1,1	3000	220	2830	4,9	26,4	68	73	74	0,63	0,75	0,82	3,71	10,23
		230	2850	4,9	27,8	66	72	74	0,57	0,69	0,78	3,67	11,33
		380	2830	2,8	15,3	68	73	74	0,63	0,75	0,82	3,71	10,23
		400	2850	2,8	16,0	66	72	74	0,57	0,69	0,78	3,67	11,33
		415	2865	2,9	16,7	64	70	73	0,52	0,65	0,74	3,64	12,20
		500	2830	2,1	11,6	68	73	74	0,63	0,75	0,82	3,71	10,23
1,5	3000	220	2830	6,7	34,0	67	72	73	0,62	0,74	0,83	5,04	12,77
		230	2855	6,7	35,9	65	71	73	0,55	0,68	0,78	5,00	14,10
		380	2830	3,9	19,7	67	72	73	0,62	0,74	0,83	5,04	12,77
		400	2855	3,9	20,7	65	71	73	0,55	0,68	0,78	5,00	14,10
		415	2865	4,0	21,5	62	69	72	0,50	0,63	0,73	5,00	15,20
		500	2830	2,9	14,9	67	72	73	0,62	0,74	0,83	5,04	12,77
2,2	4000	220	2820	9,3	49,0	71	75	75	0,6	0,74	0,82	7,42	19,87
		230	2845	9,5	51,6	69	74	75	0,52	0,66	0,77	7,37	22
		380	2820	5,4	28,3	71	75	75	0,6	0,74	0,82	7,42	19,87
		400	2845	5,5	29,8	69	74	75	0,52	0,66	0,77	7,37	22
		415	2855	5,8	30,9	65	72	74	0,47	0,61	0,72	7,33	23,67
		500	2820	4,1	21,5	71	75	75	0,6	0,74	0,82	7,42	19,87
3	4000	220	2820	12,8	69,1	73	77	77	0,61	0,74	0,82	10,16	28,80
		230	2845	13,0	72,8	70	76	76	0,53	0,67	0,77	10,06	31,93
		380	2820	7,4	39,9	73	77	77	0,61	0,74	0,82	10,16	28,80
		400	2845	7,5	42,0	70	76	76	0,53	0,67	0,77	10,06	31,93
		415	2855	7,9	43,6	67	73	75	0,47	0,61	0,72	10,04	34,33
		500	2820	5,6	30,3	73	77	77	0,61	0,74	0,82	10,16	28,80



Рабочие характеристики 3-фазного двигателя для повышенной осевой нагрузки 50 Гц

P _N [кВт]	Осевая нагрузка F [Н]	U _N [В]	n _N [мин ⁻¹]	I _N [А]	I _A [А]	η (Eff.) [%] при нагрузке %			cos φ (Pf.) при нагрузке %			T _N [Нм]	T _A [Нм]
						50	75	100	50	75	100		
2,2	6500	220	2820	9,3	49,0	71	75	75	0,6	0,74	0,82	7,42	19,87
		230	2845	9,5	51,6	69	74	75	0,52	0,66	0,77	7,37	22
		380	2820	5,4	28,3	71	75	75	0,6	0,74	0,82	7,42	19,87
		400	2845	5,5	29,8	69	74	75	0,52	0,66	0,77	7,37	22
		415	2855	5,8	30,9	65	72	74	0,47	0,61	0,72	7,33	23,67
		500	2820	4,1	21,5	71	75	75	0,6	0,74	0,82	7,42	19,87
3	6500	220	2820	12,8	69,1	73	77	77	0,61	0,74	0,82	10,16	28,80
		230	2845	13,0	72,8	70	76	76	0,53	0,67	0,77	10,06	31,93
		380	2820	7,4	39,9	73	77	77	0,61	0,74	0,82	10,16	28,80
		400	2845	7,5	42,0	70	76	76	0,53	0,67	0,77	10,06	31,93
		415	2855	7,9	43,6	67	73	75	0,47	0,61	0,72	10,04	34,33
		500	2820	5,6	30,3	73	77	77	0,61	0,74	0,82	10,16	28,80
3,7	6500	220	2815	15,3	86,1	75	79	78	0,62	0,75	0,83	12,6	37,5
		230	2840	15,5	90,6	73	77	78	0,54	0,69	0,78	12,5	41,5
		380	2815	8,8	49,7	75	79	78	0,62	0,75	0,83	12,6	37,5
		400	2840	9,0	52,3	73	77	78	0,54	0,69	0,78	12,5	41,5
		415	2850	9,3	54,3	70	76	77	0,49	0,63	0,73	12,4	44,7
		500	2815	6,7	37,8	75	79	78	0,62	0,75	0,83	12,6	37,5
4	6500	220	2820	16,7	93,7	75	78	78	0,60	0,74	0,82	13,5	39,7
		230	2840	17,2	98,7	72	77	78	0,52	0,67	0,77	13,4	44,0
		380	2820	9,7	54,1	75	78	78	0,60	0,74	0,82	13,5	39,7
		400	2840	9,9	57,0	72	77	78	0,52	0,67	0,77	13,4	44,0
		415	2855	10,4	59,1	69	75	77	0,47	0,61	0,72	13,4	47,4
		500	2820	7,3	41,1	75	78	78	0,60	0,74	0,82	13,5	39,7
5,5	6500	220	2845	21,9	127,0	77	80	79	0,66	0,79	0,85	18,5	51,0
		230	2865	21,8	133,7	75	79	79	0,59	0,73	0,81	18,3	56,5
		380	2845	12,6	73,3	77	80	79	0,66	0,79	0,85	18,5	51,0
		400	2865	12,6	77,2	75	79	79	0,59	0,73	0,81	18,3	56,5
		415	2875	12,8	80,1	73	77	79	0,54	0,68	0,77	18,2	60,9
		500	2845	9,6	55,7	77	80	79	0,66	0,79	0,85	18,5	51,0
7,5	6500	380	2830	17,2	94,3	78	80	79	0,66	0,79	0,86	25,3	65,9
		400	2855	17,1	99,3	75	79	79	0,58	0,72	0,81	25,1	73,1
		415	2865	17,6	103,0	73	78	79	0,52	0,67	0,77	25,0	78,6
		500	2830	13,1	71,7	78	80	79	0,66	0,79	0,86	25,3	65,9
9,3	6500	380	2825	21,2	108,0	77	80	79	0,65	0,78	0,86	31,4	73,8
		400	2850	21,4	113,0	75	79	79	0,56	0,71	0,81	31,1	81,8
		415	2860	22,1	118,0	72	77	78	0,47	0,58	0,76	31,0	88,0



4" Изолированные двигатели

Кабели в соответствии с 0,25 - 7,5kW*

\emptyset [мм ²]	B (мм)	B1 (мм)	H (мм)
3X1,5+1G1,5	16,8 ± 0,3	10,7 ± 0,3	5,0 ± 0,3
L [M]	Номер детали		
	Стандартный	304 SS	316 SS
1,5	310 113 001	310 113 401	310 113 501
2,5	310 113 002	310 113 402	310 113 502
5	310 113 005	310 113 405	310 113 505
10	310 113 010	310 113 410	310 113 510
15	310 113 015	310 113 415	310 113 515
20	310 113 020	310 113 420	310 113 520
30	310 113 030	310 113 430	310 113 530
40	310 113 040	310 113 440	310 113 540
50	310 113 050	310 113 450	310 113 550

Кабели в соответствии с 9,3kW*

\emptyset [мм ²]	B [MM]	B1 [MM]	H [MM]
3X1,5+1G1,5	16,8 ± 0,3	10,7 ± 0,3	5,0 ± 0,3
L [M]	Номер детали		
2,5	310 116 502K		
10	310 116 510K		
20	310 116 520K		
30	310 116 530K		

L [M]	Pollution Recovery кабель двигателя	
	Стандартный (только в 316SS)	
1,5	310 313 501	
2,5	310 313 502	
10	310 313 510	
20	310 313 520	
30	310 313 530	
40	310 313 540	
50	310 313 550	

*Кабели предназначены для работы в погружном состоянии. Для другого применения (на воздухе) обратитесь в компанию «Franklin Electric».



Сопrotивление обмотки 50 Гц

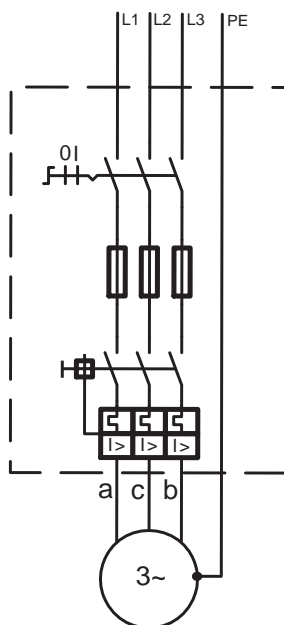
Стандартный

P_N [кВт]	U_N [В]	Статор №	U - V [Ом]
0,37	220 - 230	326 775 925	14,6 - 17,8
	380 - 400 - 415	326 710 925	44,8 - 54,8
	500	326 787 925	90,8 - 111,0
0,55	220 - 230	326 776 925	11,3 - 13,8
	380 - 400 - 415	326 711 925	34,2 - 41,8
	500	326 788 925	57,3 - 70,0
0,75	220 - 230	326 777 925	7,6 - 9,2
	380 - 400 - 415	326 712 925	23,2 - 28,3
	500	326 789 925	38,7 - 47,3
1,1	220 - 230	326 778 925	4,5 - 5,4
	380 - 400 - 415	326 713 925	13,8 - 16,8
	500	326 790 925	23,1 - 28,3
1,5	220 - 230	326 779 925	3,6 - 4,3
	380 - 400 - 415	326 714 925	10,9 - 13,4
	500	326 791 925	20,7 - 25,3
2,2	220 - 230	326 780 925	2,5 - 3,0
	380 - 400 - 415	326 715 925	7,1 - 8,6
	500	326 792 925	11,9 - 14,5
3	220 - 230	326 781 925	1,5 - 1,9
	380 - 400 - 415	326 716 925	4,7 - 5,8
	500	326 793 925	8,4 - 10,2

Повышенная осевая нагрузка

P_N [кВт]	U_N [В]	Статор	U - V/Ом
2,2	220 - 230	326 780 902	2,5 - 3,0
	380 - 400 - 415	326 715 902	7,1 - 8,6
	500	326 792 902	11,9 - 14,5
3,0	220 - 230	326 781 902	1,5 - 1,9
	380 - 400 - 415	326 716 902	4,7 - 5,8
	500	326 793 902	8,4 - 10,2
3,7	220 - 230	326 784 902	1,2 - 1,5
	380 - 400 - 415	326 717 902	3,7 - 4,5
	500	326 796 902	6,5 - 7,9
4,0	220 - 230	326 785 902	1,1 - 1,3
	380 - 400 - 415	326 718 902	3,3 - 4,0
	500	326 797 902	5,8 - 7,1
5,5	220 - 230	326 786 902	0,9 - 1,1
	380 - 400 - 415	326 719 902	2,6 - 3,2
	500	326 798 902	4,6 - 5,7
7,5	380 - 400 - 415	326 720 902	1,9 - 2,3
	500	326 799 902	3,3 - 4,1
9,3	380 - 400 - 415	326 995 920	1,5 - 1,7

Электрическое подключение



a	b	c	PE
black	brown	grey(blue)	yellow/green
чёрный	коричневый	серый(голубой)	жёлтый/ зелёный



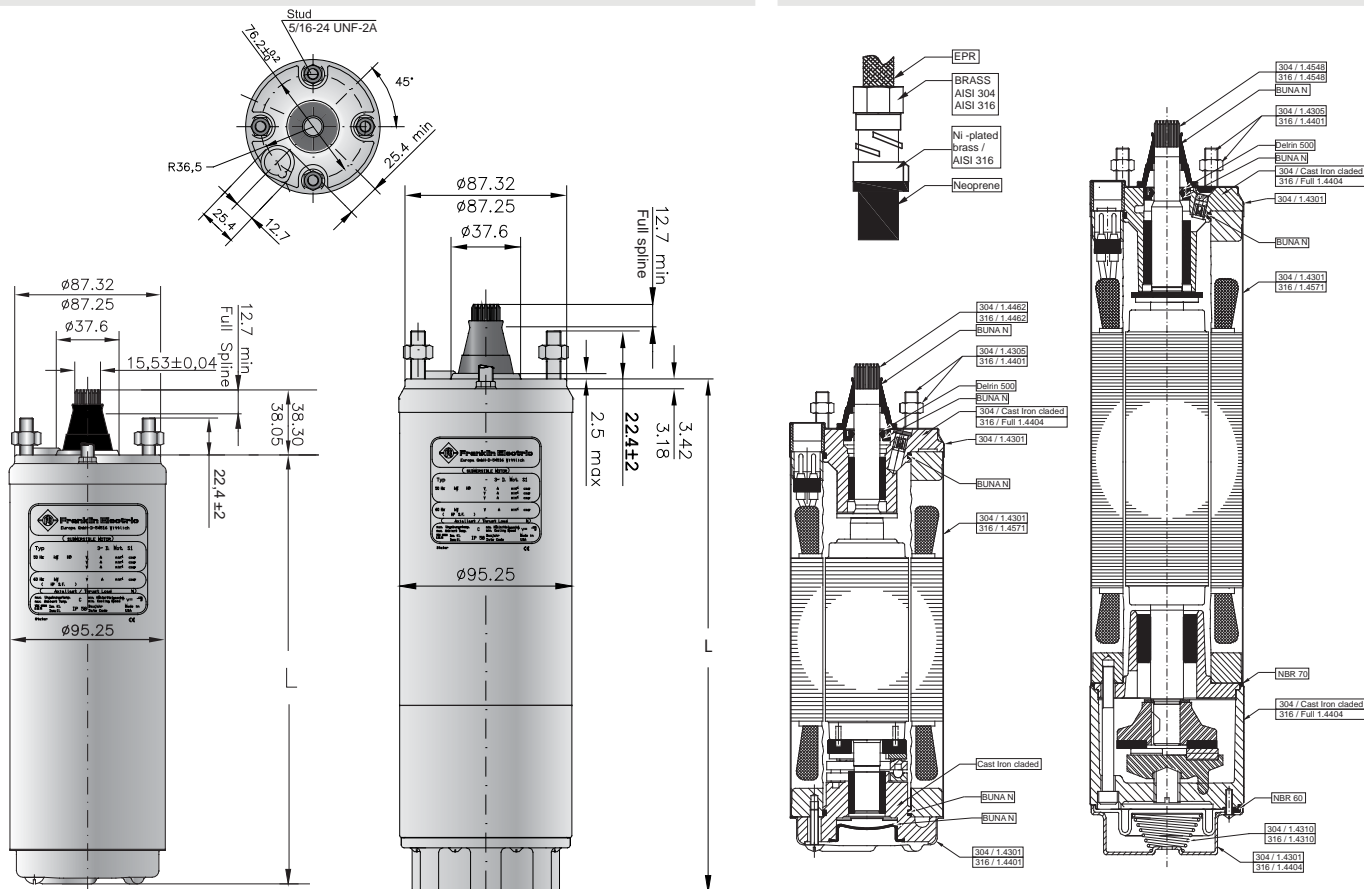
4" Изолированные двигатели

Габаритные чертежи 4" 3-фазных двигателей 0,25 - 7,5 кВт

Стандартный 0,25 - 3,0кВт

Для повышенной осевой нагрузки 2,2 - 7,5 кВт

Материалы двигателя и кабеля



Допуски в соответствии с NEMA MG 1-18.388

Длина и вес 4" 3- фазных стандартных двигателей 304/316SS

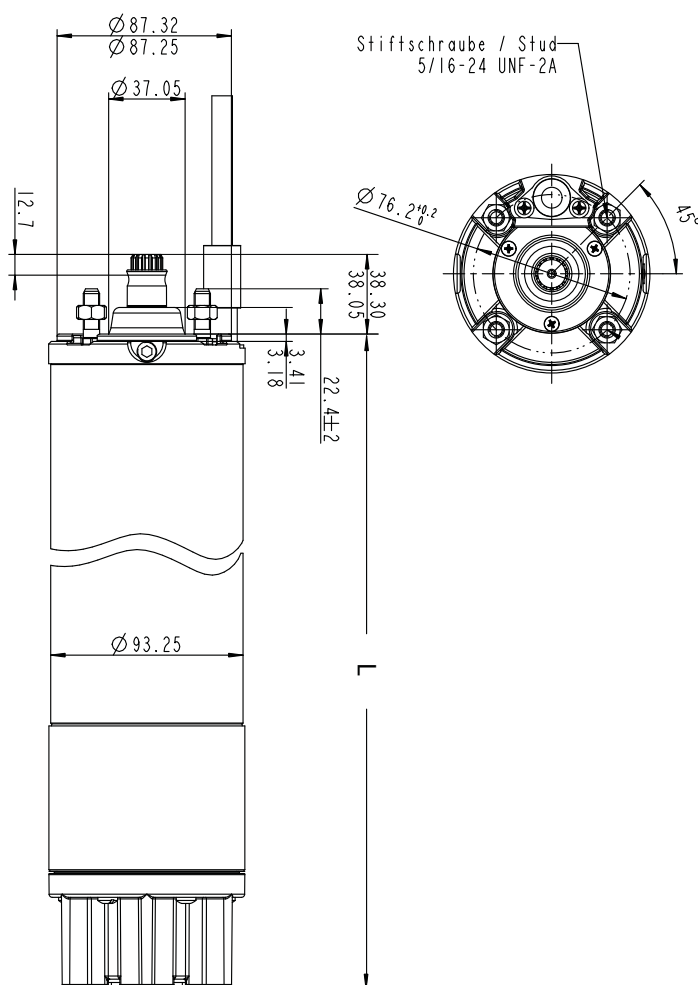
P _N [кВт]	304 Длина [мм]	316SS Длина [мм]	304 Вес [кг]	316SS Вес [кг]	Размеры (упаковка по 40 двигателей)			Размеры (упаковка поштучно с кабелем)		
					[мм]	304 [кг]	316SS [кг]	[мм]	304 [кг]	316SS [кг]
0,25	214,2		7,2		800 x 500 x 870	302,0		400 x 100 x 110	8,4	
0,37	214,2	228,9	7,2	7,7	800 x 500 x 870	302,0	322,0	400 x 100 x 110	8,4	8,9
0,55	228,2	242,9	7,7	8,2	800 x 500 x 870	322,0	342,0	400 x 100 x 110	8,9	9,4
0,75	248,2	262,9	8,7	9,2	800 x 500 x 870	362,0	382,0	530 x 100 x 110	10,0	10,5
1,10	282,6	290,2	10,2	10,7	800 x 500 x 870	422,0	442,0	530 x 100 x 110	12,5	12,0
1,50	306,6	314,2	11,2	11,7	800 x 500 x 870	462,0	482,0	530 x 100 x 110	13,5	13,0
2,20	338,6	346,2	12,6	13,1	800 x 500 x 870	518,0	538,0	796 x 100 x 110	14,4	14,9
3,0	393,6	401,2	15,0	15,5	800 x 500 x 870	614,0	634,0	796 x 100 x 110	16,8	17,3

Длина и вес 4" 3-фазных двигателей 304/316SS для повышенной осевой нагрузки

P _N [кВт]	304 Длина [мм]	316SS Длина [мм]	304 Вес [кг]	316SS Вес [кг]	Упаковка двигателя (поштучно с кабелем)	
					[мм]	[кг]
2,2	422,2	431,4	15,0	15,5	796 x 100 x 110	16,8
3,0	477,2	486,4	17,0	17,5	796 x 100 x 110	18,9
3,7	520,2	529,4	19,1	19,6	796 x 100 x 110	20,9
4,0	543,2	552,4	20,0	20,5	796 x 100 x 110	21,8
5,5	652,5	661,7	26,6	27,1	904 x 100 x 110	28,7
7,5	730,5	739,7	30,6	31,1	904 x 100 x 110	32,7



Габаритные чертежи 4" 3-фазных двигателей 9,3 кВт



Допуски в соответствии с NEMA MG 1-18.388

Мотор длин и весов

P _N [кВт]	L [мм]	M [кг]	Размеры (упаковка поштучно с кабелем)	
			[мм]	[кг]
9,3	855,1	37,9	904 x 100 x 110	41,3

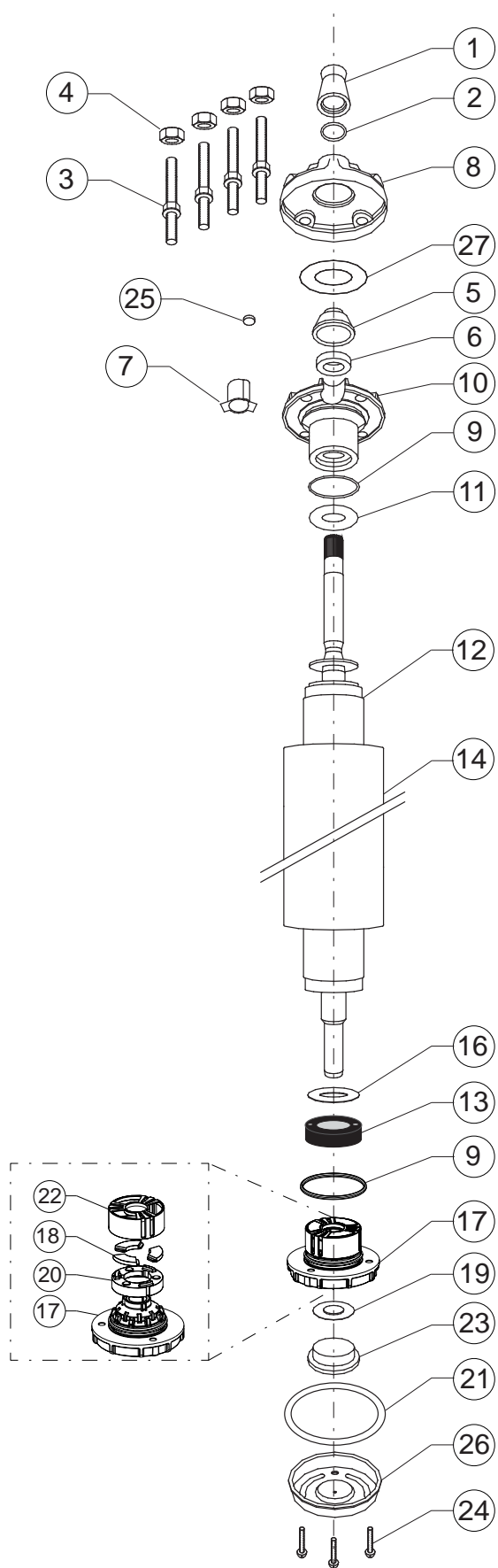
материал DIN / AISI

Двигатель части	Описание материала
скорлупа	1.4301
Щит, выше	1.4401
Щит, ниже	GG
корпус упорного подшипника	1.4401
уплотнение вала	SiC / SiC
Крышка уплотнения	1.4401
стропальщик	Viton
Вал (редуктор)	17-4 SS
мембрана	NBR
корпус мембраны	GG / 1.4301
кабель	EPR
Уплотнения (вообще)	NBR 70



4" Изолированные двигатели

4" Детали для 3-фазного стандартного двигателя 304SS



Поз.	Описание	Кол-во	Номер детали.
1	Защитная насадка, шлицы	1	Комплект В
2	Шайба	4	Комплект В
3	Шпилька	4	Комплект С
4	Гайка	1	Комплект С
5	Защитная крышка уплотнения вала	1	Комплект
6	Уплотнение вала	1	Комплект В
7	Втулка, штепсельный разъём	1	151 820 102
8	Крышка щита верхнего подшипника	2	Комплект
9	Уплотнительная прокладка	1	Комплект В
10	Щит верхнего рад. подшипника	1	Комплект
11	Шайба обратного осевого усилия	1	Комплект
12	Ротор	1	Страница 39
13	Диск упорного подшипника	1	Комплект А
14	Статор	1	Страница 39
15	Установочный диск сегментов упорного подшипника	1	Комплект А
16	Шайба	1	Комплект А
17	Щит нижнего рад. подшипника	2	Комплект
18	Сегмент, упорный подшипник	3	Комплект А
19	Вкладыш, мембрана	1	151 314 101
20	Балансировочный диск упорного подшипника	1	Комплект А
21	Уплотнительное кольцо	1	Комплект В
22	принимающая клетке	1	Комплект А
23	Мембрана	3	Комплект В
24	Болт	1	Комплект С
25	Фильтр	1	Комплект В
26	Крышка щита упорного подшипника		156 414 101
27	Уплотнение щита верхнего подшипника	1	Комплект В

* Запасные части для Heat Pump, Pollution Recovery and Brackish Water Двигатели, по запросу.



Запасные части для 4" 3- фазных стандартных двигателей 304SS

P_N [кВт]	Упорный Подшипник Комплект	Крышка подшипника, верхняя Поз. 5 - 10, 27	Крышка подшипника, нижняя Поз. 17	Упорная шайба Поз. 11
0,25 - 0,75	Kit A1	177 231 904	Kit A1	150 954 102
1,10 – 1,5		177 233 904		151 093 105
2,2 - 3,0				
Комплект 1500N 0,25 – 0,55кВт до 07.2008 г	Упорный подшипник		вкл. поз.: 13, 15, 16, 18, 20	308 652 101
Комплект А1	Последняя колокол, ниже с Упорный подшипник 3000N / 4000N		вкл. поз.: 9, 13, 16, 17, 18, 20, 22	308 464 901
Комплект В1	Комплект Уплотнения		вкл. поз.: 1, 2, 6, 9, 21, 23, 25, 27	308 650 101
Комплект В2	Комплект Уплотнения (Viton)		вкл. поз.: 1, 2, 6, 9, 21, 23, 25, 27	308 650 104
Комплект С	Комплект болтов		вкл. поз.: 3, 4, 24	308 656 101

Замена статора и ротора 50 Гц

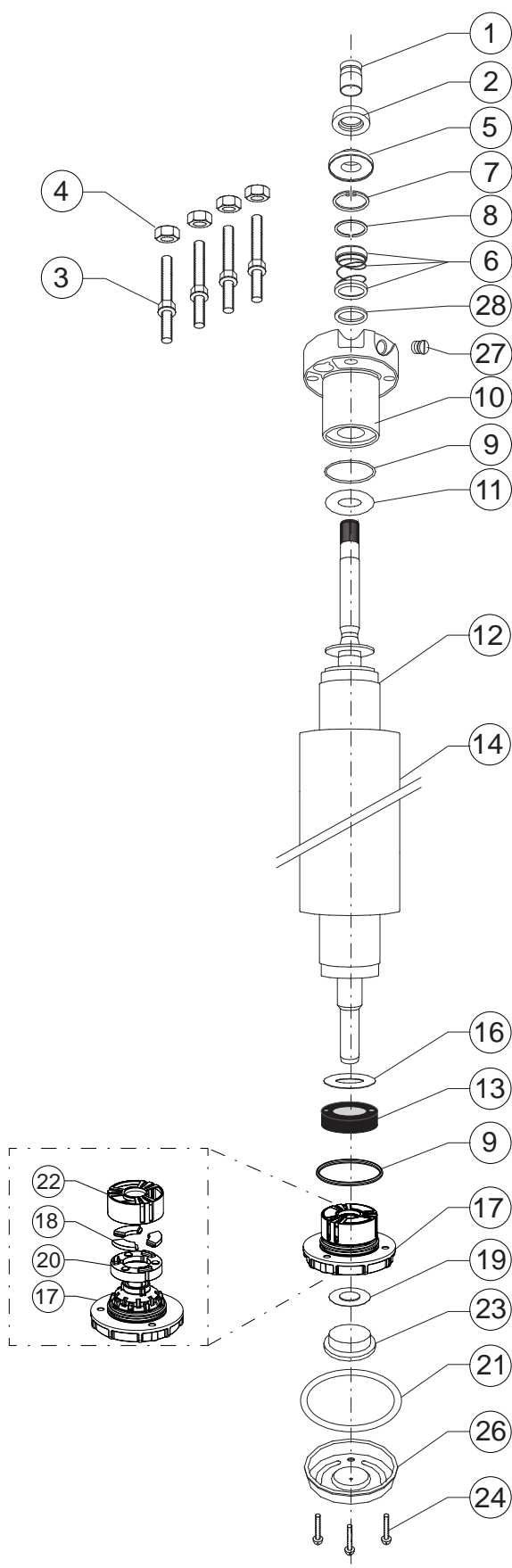
P_N [кВт]	Вольт	Двигатель №.	Статор Модель №	Ротор
0,37	220, 230	234 751 1621	305 491 301	178 156 902K
	380, 400, 415	234 761 1621	305 491 321	
	500	234 791 1621	305 491 341	
0,55	220, 230	234 752 1621	305 491 302	178 157 902K
	380, 400, 415	234 762 1621	305 491 322	
	500	234 792 1621	305 491 342	
0,75	220, 230	234 753 1621	305 491 303	178 158 902K
	380, 400, 415	234 763 1621	305 491 323	
	500	234 793 1621	305 491 343	
1,10	220, 230	234 754 1621	305 491 304	178 160 902K
	380, 400, 415	234 724 1621	305 491 324	
	500	234 794 1621	305 491 344	
1,50	220, 230	234 755 1621	305 491 305	178 162 902K
	380, 400, 415	234 725 1621	305 491 325	
	500	234 795 1621	305 491 345	
2,20	220, 230	234 756 2521	305 491 306	178 163 902K
	380, 400, 415	234 726 2521	305 491 326	
	500	234 796 2521	305 491 346	
3,00	220, 230	234 766 2521	305 491 307	178 125 902K
	380, 400, 415	234 764 2521	305 491 327	
	500	234 768 2521	305 491 347	

* Запасные части для Heat Pump, Pollution Recovery and Brackish Water Двигатели, по запросу.



4" Изолированные двигатели

4" Детали для 3-фазного стандартного двигателя 316SS



Поз.	Описание	Кол-во	Номер детали.
1	Защитная насадка, шлицы	1	Комплект С
2	Отбойник песка	1	Комплект С
3	Шпилька	4	Комплект D
4	Гайка	4	Комплект D
5	Фиксатор, уплотнение вала	1	Комплект В + С
6	Уплотнение вала	1	Комплект В
7	Стопорное кольцо	1	Комплект В
8	Упорное кольцо	1	Комплект В
9	Уплотнительная прокладка	2	Комплект В
10	Щит верхнего рад. подшипника	1	Комплект
11	Шайба обратного осевого усилия	1	Комплект
12	Ротор	1	Страница 41
13	Диск упорного подшипника	1	Комплект А
14	Статор	1	Страница 41
15	Установочный диск сегментов упорного подшипника	1	Комплект А
16	Шайба	1	Комплект А
17	Щит нижнего подшипника	1	Комплект
18	Сегмент, упорный подшипник	3	Комплект А
19	Вкладыш, мембрана	1	151 314 101
20	Балансировочный диск, упорного подшипника	1	Комплект А
21	Уплотнительное кольцо	1	Комплект В
22	принимая клетке	1	Комплект А
23	Мембрана	1	Комплект В
24	Болт	3	Комплект D
25	Клапан		Вкл. Поз.: 10
26	Крышка щита нижнего рад. подшипника	1	156 414 102
27	Резьбовая заглушка	1	308 279 903
28	Шайба	1	308 747 201

* Запасные части для Heat Pump, Pollution Recovery and Brackish Water Двигатели, по запросу.



Запасные части для 4" 3- фазного стандартного двигателя 316SS

P_N [кВт]	Упорный Подшипники	Крышка подшипника, верхняя (Поз. 10)	Крышка подшипника, нижняя (Поз. 17)	Упорная шайба (Поз. 11)
0,25 - 0,75	Kit A1	177 390 955	Kit A1	308 268 104
1,1 - 1,5				
2,2 - 3,0				
Комплект А1	Последняя колокол, ниже с Упорный подшипник 3000N / 4000N		вкл. поз.: 9, 13, 16, 17, 18, 20, 22	308 464 901
Комплект В1	Комплект Уплотнения		вкл. поз.: 5,6,7,8,9,21,23	308 650 105
Комплект В2	Комплект Уплотнения (Viton)		вкл. поз.: 5,6,7,8,9,21,23	308 650 106
Комплект С	Защита от песка		вкл. поз.: 1,2,5	308 825 201
Комплект D	Комплект болтов		вкл. поз.: 3, 4, 24	308 656 102

Замена статора и ротора для стандартного двигателя 316SS 50 Гц DOL

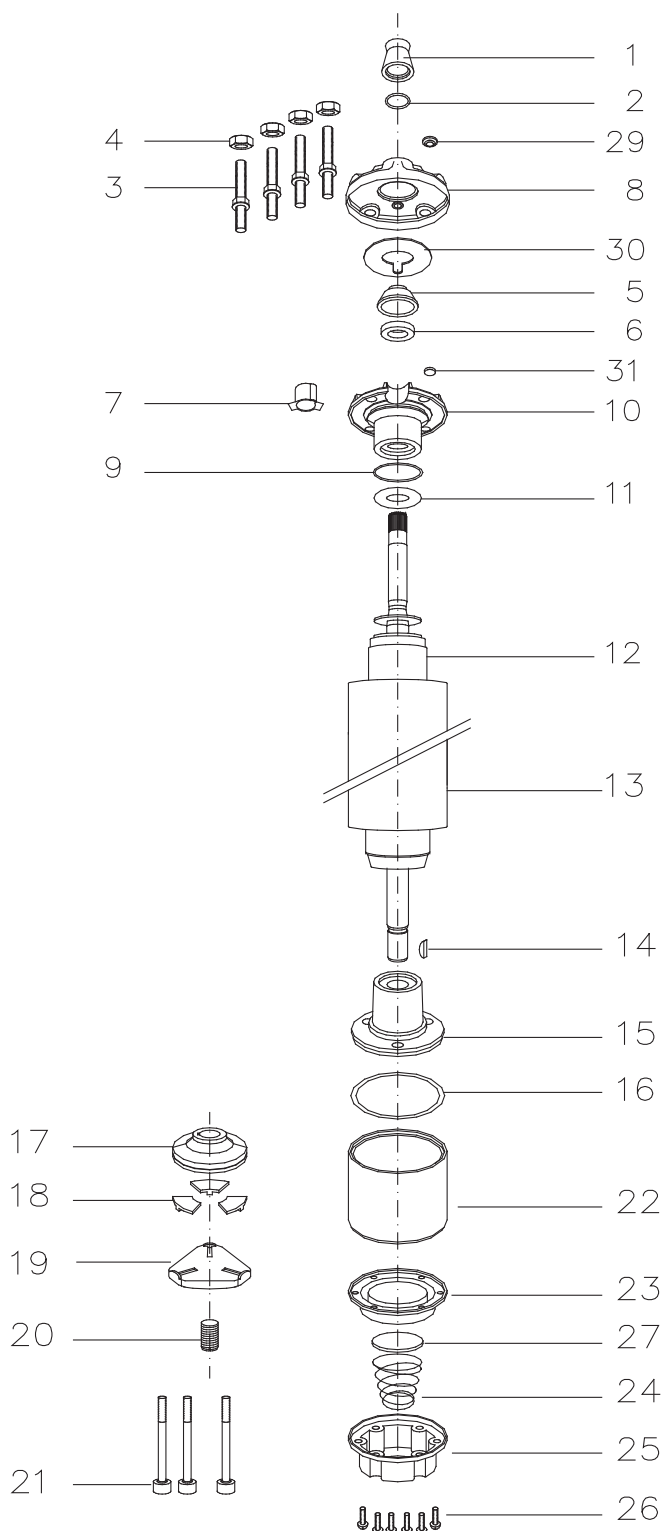
P_N [кВт]	Вольт	Двигатель №.	Статор Модель №	Ротор
0,37	220, 230	234 751 0521	305 491 581	178 156 912K
	380, 400, 415	234 761 0521	305 491 601	
	500	234 791 0521	305 491 621	
0,55	220, 230	234 752 0521	305 491 582	178 157 912K
	380, 400, 415	234 762 0521	305 491 602	
	500	234 792 0521	305 491 622	
0,75	220, 230	234 753 0521	305 491 583	178 158 912K
	380, 400, 415	234 763 0521	305 491 603	
	500	234 793 0521	305 491 623	
1,10	220, 230	234 754 0521	305 491 584	178 160 912K
	380, 400, 415	234 724 0521	305 491 604	
	500	234 794 0521	305 491 624	
1,50	220, 230	234 755 0521	305 491 585	178 162 912K
	380, 400, 415	234 725 0521	305 491 605	
	500	234 795 0521	305 491 625	
2,20	220, 230	234 756 2221	305 491 586	178 163 912K
	380, 400, 415	234 726 2221	305 491 606	
	500	234 796 2221	305 491 626	
3,00	220, 230	234 766 2221	305 491 587	178 125 912K
	380, 400, 415	234 764 2221	305 491 607	
	500	234 768 2221	305 491 627	

* Запасные части для Heat Pump, Pollution Recovery and Brackish Water Двигатели, по запросу.



4" Изолированные двигатели

4" Детали для 3- 4" фазного двигателя 304 для повышенной осевой нагрузки



Поз.	Описание	Кол-во	Номер детали.
1	Защитная насадка, шлицы	1	Комплект В
2	Шайба	1	Комплект В
3	Шпилька	4	Комплект С
4	Гайка	4	Комплект С
5	Защитная крышка уплотнения вала	1	Комплект D
6	Уплотнение вала	1	Комплект В+D
7	Втулка, штепсельный разъём	1	Комплект D
8	Крышка щита верхнего подшипника	1	Комплект D
9	Уплотнительная прокладка	1	Комплект В+D
10	Щит верхнего рад. подшипника	1	Комплект D
11	Шайба обратного осевого усилия	1	Комплект
12	Ротор	1	Страница 43
13	Статор Stojan	1	Страница 43
14	Сегментная шпонка	1	275 250 104
15	Щит нижнего рад. подшипника	1	Комплект
16	Уплотнительное кольцо	1	Комплект В
17	Пята, упорный подшипник	1	Комплект А
18	Сегментный диск	1	Комплект А
19	Сегменты держатель	1	155 660 101
20	Винт, регулировочный	1	151 048 102
21	Болт	3	Комплект С
22	Корпус, упорный подшипник	1	177 378 901
23	Мембрана	1	Комплект В
24	Крышка мембраны	1	151 449 101
25	Мембранные покрытие	1	155 647 101
26	Болт, крышка	6	Комплект С
27	Вкладыш, мембрана	1	151 448 101
29	Пробка	1	Комплект В+D
30	Уплотнение щита верхнего радиального подшипника	1	Комплект D
31	Фильтр	1	Комплект В+D

* Запасные части для Heat Pump, Pollution Recovery and Brackish Water Двигатели, по запросу



Запасные части для 4" 3-фазного двигателя 304 для повышенной осевой нагрузки

P _N [кВт]	Упорный подшипник	Крышка подшипника, верхняя	Крышка подшипника, нижняя (Поз. 15)	Упорная шайба (Поз. 11)
2,2	Комплект А / 6 500N	Комплект D1	177 379 921	308 268 104
3,0				
3,7		Комплект D2	177 379 901	308 317 901
4,0				
5,5				
7,5				
Комплект А 6 500N	Упорный подшипник		вкл. поз.: 17, 18	308 700 301
Комплект В	Комплект Уплотнения		вкл. поз.: 1, 2, 6, 9, 16, 23, 29, 31	308 900 351
Комплект В1	Комплект Уплотнения Pollution Recovery		inkl. Pos.: 1, 2, 6, 9, 16, 23, 29, 31	308 900 401
Комплект С	Комплект болтов		вкл. поз.: 3, 4, 21, 26	308 658 351
Комплект D1	Крышка подшипника, верхняя 2,2- 4,0kW		вкл. поз.: 5, 6, 7, 8, 9, 10, 29, 30, 31	308 233 509
Комплект D2	Крышка подшипника, верхняя 5,5- 7,5kW		вкл. поз.: 5, 6, 7, 8, 9, 10, 29, 30, 31	308 434 501

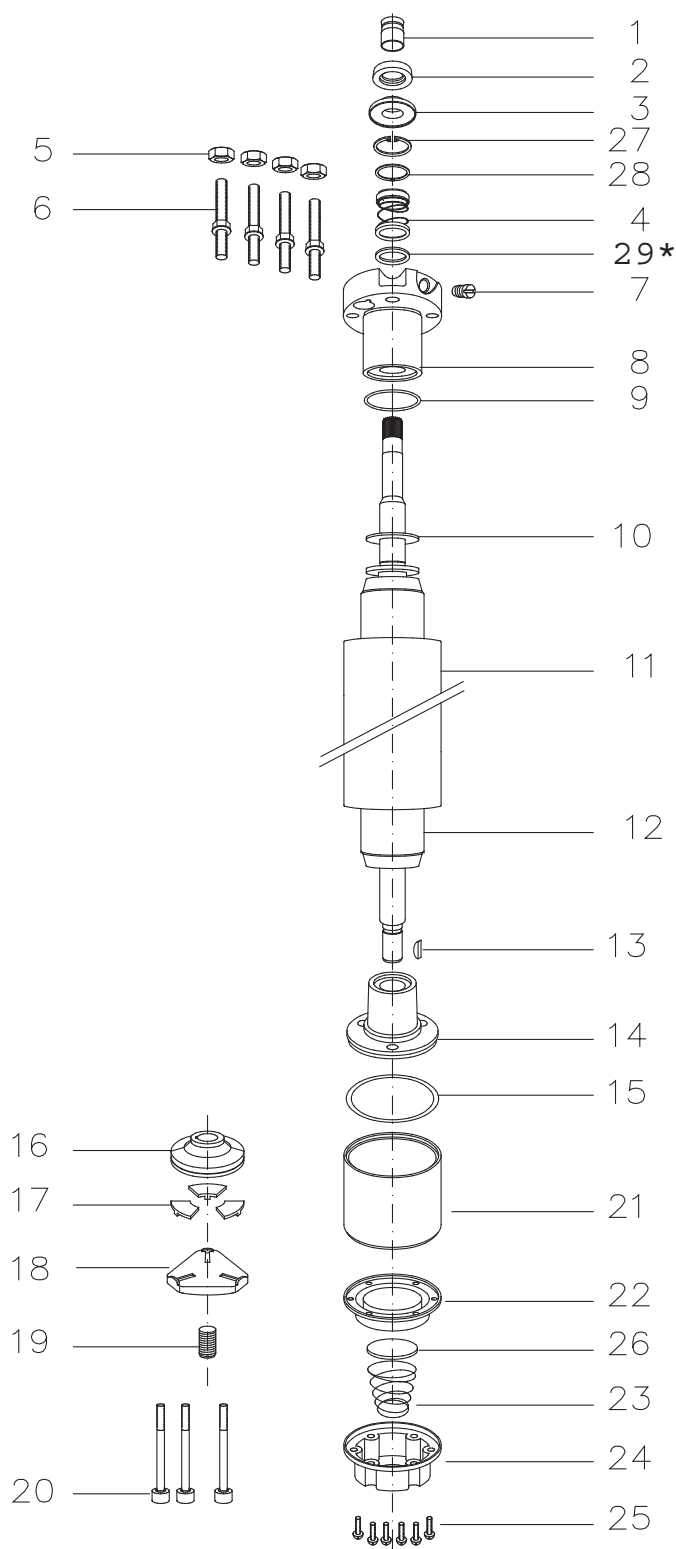
Замена статора и ротора 50 Гц

P _N [кВт]	Вольт	Двигатель №.	Статор Модель №	Ротор
2,2	220, 230	234 756 3421 / L	305 491 361	178 163 903K
	380, 400, 415	234 726 3421 / L	305 491 381	
	500	234 796 3421 / L	305 491 401	
3,0	220, 230	234 766 3421 / L	305 491 362	178 125 903K
	380, 400, 415	234 764 3421 / L	305 491 382	
	500	234 768 3421 / L	305 491 402	
3,7	220, 230	234 757 3421 / L	305 491 363	178 126 903K
	380, 400, 415	234 727 3421 / L	305 491 383	
	500	234 797 3421 / L	305 491 403	
4,0	220, 230	234 767 3421 / L	305 491 364	178 127 903K
	380, 400, 415	234 765 3421 / L	305 491 384	
	500	234 769 3421 / L	305 491 404	
5,5	220, 230	234 758 3421 / L	305 491 365	178 133 903K
	380, 400, 415	234 728 3421 / L	305 491 385	
	500	234 798 3421 / L	305 491 405	
7,5	380, 400, 415	234 729 3421 / L	305 491 386	178 134 903K
	500	234 799 3421 / L	305 491 406	



4" Изолированные двигатели

4" Детали для 3-фазного двигателя 316SS для повышенной осевой нагрузки



Поз.	Описание	Кол-во	Номер детали.
1	Защитная насадка, шлицы	1	Комплект С
2	Отбойник песка	1	Комплект С
3	Фиксатор, уплотнение вала	1	Комплект В + С
4	Уплотнение вала	1	Комплект В
5	Гайки	4	Комплект D
6	Шпилька	4	Комплект D
7	Резьбовая заглушка	1	308 279 903
8	Щит верхнего рад. подшипника	1	Комплект
9	Уплотнительная прокладка	1	Комплект В
10	Шайба обратного осевого усилия	1	Комплект
11	Статор	1	Страница 45
12	Ротор	1	Страница 45
13	Сегментная шпонка	1	275 250 104
14	Щит нижнего рад. подшипника	1	Комплект
15	Уплотнительное кольцо	1	Комплект В
16	Пята, упорный подшипник	1	Комплект А
17	Сегмент, упорный подшипник	1	Комплект А
18	Сегменты держатель	1	155 660 101
19	Винт, регулировочный	1	151 048 102
20	Болт	3	Комплект D
21	Корпус, упорный подшипник	1	177 378 951
22	Мембрана	1	Комплект В
23	Пружина	1	151 449 101
24	Мембранные покрытие	1	155 647 201
25	Болт, крышка	6	Комплект D
26	Вкладыш, мембрана	1	151 448 101
27	Стопорное кольцо, уплотнение вала	1	Комплект В
28	Упорное кольцо	1	Комплект В
29*	Шайба	1	308 747 201

* только для 2,2 – 3,0кВт

* Запасные части для Heat Pump, Pollution Recovery and Brackish Water Двигатели, по запросу



Запасные части для 4" 3-фазного двигателя 316 для повышенной осевой нагрузки

P _N [кВт]	Крышка подшипник, верхняя (Поз 8)		Крышка подшипника, нижняя (Поз. 14)	Упорная шайба (Поз. 10)
	3 ~ DOL	3 ~ YΔ		
2,2 - 4,0	177 390 955	177 390 956	177 379 921	308 317 901
5,5 - 7,5	177 390 951	177 390 953	177 379 901	
Комплект А 6500N	Упорный подшипник		вкл. поз.: 16, 17	308 700 301
Комплект В	Комплект Уплотнения		вкл. поз.: 3, 4, 9, 15, 22, 27, 28	308 900 302
Комплект В1	Комплект Уплотнения Pollution Recovery		вкл. поз.: 1, 2, 3, 4, 9, 15, 22, 27, 28	308 900 402
Комплект С	Защита от песка		вкл. поз.: 1, 2, 3	308 825 201
Комплект D	Комплект болтов		вкл. поз.: 5, 6, 20, 25	308 658 301

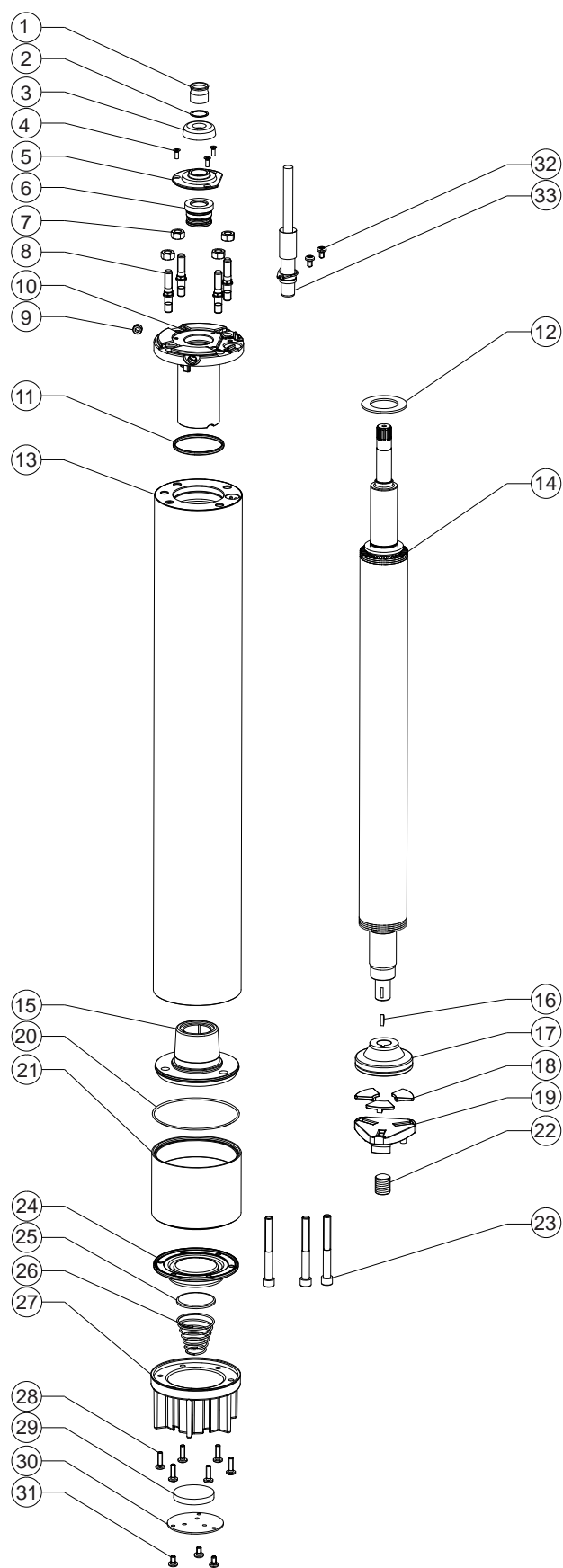
Замена статора и ротора для двигателя для повышенной осевой нагрузки 50 Гц DOL

P _N [кВт]	Вольт	Двигатель №.	Статор Модель №	Ротор
2,2	220, 230	234 756 3521 / L	305 491 641	178 163 913К
	380, 400, 415	234 726 3521 / L	305 491 661	
	500	234 796 3521 / L	305 491 681	
3,0	220, 230	234 766 3521 / L	305 491 642	178 125 913К
	380, 400, 415	234 764 3521 / L	305 491 662	
	500	234 768 3521 / L	305 491 682	
3,7	220, 230	234 757 3521 / L	305 491 643	178 126 913К
	380, 400, 415	234 727 3521 / L	305 491 663	
	500	234 797 3521 / L	305 491 683	
4,0	220, 230	234 767 3521 / L	305 491 644	178 127 913К
	380, 400, 415	234 765 3521 / L	305 491 664	
	500	234 769 3521 / L	305 491 684	
5,5	220, 230	234 758 3521 / L	305 491 645	178 133 913К
	380, 400, 415	234 728 3521 / L	305 491 665	
	500	234 798 3521 / L	305 491 685	
7,5	380, 400, 415	234 729 3521 / L	305 491 666	178 134 913К
	500	234 799 3521 / L	305 491 686	



4" Изолированные двигатели

Детали для 4" фазного двигателя 9,3 кВт для повышенной осевой нагрузки



Поз.	Описание	Кол-во	Номер детали.
1	Защитная насадка, шлицы	1	Комплект В
2	круг	1	275 542 102
3	Отбойник песка	1	Комплект В
4	винт	3	Комплект С
5	Фиксатор, уплотнение вала	1	156 275 102
6	Уплотнение вала	1	Комплект В
7	Гайки	4	Комплект С
8	Шпилька	4	Комплект С
9	Резьбовая заглушка	1	282 230 101
10	Щит верхнего рад. подшипника	1	177 553 901
11	Уплотнительная прокладка	1	Комплект В
12	Шайба обратного осевого усилия	1	308 317 901
13	Статор	1	Страница 47
14	Ротор	1	Страница 47
15	Щит нижнего рад. подшипника	1	177 379 901
16	Сегментная шпонка	1	275 250 104
17	Пята, упорный подшипник	1	Комплект А
18	Сегмент, упорный подшипник	3	Комплект А
19	Сегменты держатель	1	155 660 101
20	Уплотнительная прокладка	1	Комплект В
21	Корпус, упорный подшипник	1	177 378 901
22	Винт, регулировочный	1	151 048 102
23	винт	3	Комплект С
24	Мембрана	1	Комплект В
25	Вкладыш, мембрана	1	151 448 201
26	Пружина	1	151 449 101
27	Корпус, диафрагмы	1	177 965 101
28	винт	6	Комплект С
29	Фильтр	1	156 276 101
30	Крышка диафрагмы	1	156 278 101
31	винт	3	Комплект С
32	винт	2	Комплект С
33	кабель двигателя, 2,5М	1	Страница 34



Запасные части для 4 "двигатель переменного тока 9,3 кВт для более высоких нагрузок на ось

P_N [kW]	Крышка подшипник, верхняя (Поз 10)	Крышка подшипника, нижняя (Поз. 15)	Упорная шайба (Поз. 12)
9,3	177 553 901	177 379 901	308 317 901
Kit A 6500N	Упорный подшипник	вкл. поз.: 17, 18	308 700 301
Kit B	Комплект Уплотнения	вкл. поз.: 1; 3; 6; 11; 20; 24	308 900 501
Kit C	Защита от песка	вкл. поз.: 4; 7; 8; 23; 28; 31; 32	308 658 501

Замена статора и ротора для двигателя для повышенной осевой нагрузки 9,3 кВт 50 Гц DOL

P_N [кВт]	Вольт	Двигатель №.	Статор Модель №	Ротор
9,3	380 - 415	234 788	326 995 920	178 139 915



4" Изолированные двигатели

4" Погружные двигатели для добычи метана из угольных пластов

Изолированные 4-дюймовые погружные электродвигатели для добычи метана из угольных пластов произведены фирмой «Франклин Электрик» согласно требованиям стандартов ISO 9001.

Двигатели для добычи метана обеспечивают высокую надежность при эксплуатации в скважинах для добычи метана из угольных пластов диаметром 4 дюйма и более.

Специальная диафрагма обеспечивает компенсацию давления внутри двигателя.



Базовое исполнение

- Устойчивый к срабатыванию самовосстанавливающийся компаунд статора
- Герметически изолированная обмотка статора
- Радиальные и упорные подшипники, смазываемые водой
- Упорный подшипник «Kingsbury» предназначен для аксиальной нагрузки 6500N от насосной части
- Специальная диафрагма обеспечивает компенсацию давления внутри двигателя
- Сменный «Water Bloc™» коннектор электрического кабеля
- Двигатель имеет присоединительные размеры «NEMA» для сборки насоса

Исполнение для эксплуатации при добыче угольного метана:

- Эксклюзивная система торцевого уплотнения вала двигателя «Sand Fighter™»
- Усиленная защита диафрагмы компенсации давления от механического повреждения при сложных условиях эксплуатации
- Защитные фильтры от проникновения нечистот в диафрагму

Дополнительные возможности:

- Другая длина питающего кабеля под заказ
- Установленные на заводе провода

Технические данные:

- 0,37 9,3 кВт
- Фланец NEMA - 4"
- Стандартное напряжение: 380-415V/50Hz, 380V/60Hz
- Аксиальная нагрузка 6500N
- Вращение: электрически допускается в любую сторону
- Степень защиты: IP 68
- Изоляция: Класс В
- Допустимое отклонение напряжения: -10% /+ 6 % номинального U_N
- Температура окружающей среды: макс. 50°C
- Проточное охлаждение: min 8 см/сек
- Количество запусков в час: макс 20.
- Установка: вертикальная или горизонтальная
- Защита 3- фазного двигателя:
Температурная защита от перегрузки согласно EN 61947-4-1. Время отключения меньше 10 сек при 5-кратном I_N



3- фазный стандартный двигатель номер модели 50 Гц

P _N [кВт]	U _N [В]	Разряд 1 - 6	Разряд 7-10
			CBM+*
3,7	380 - 415	234 727	3525L
4,0	380 - 415	234 765	3525L
5,5	380 - 415	234 728	3525L
7,5	380 - 415	234 729	3525L
9,3	380 - 415	234 788	3525L

* CBM+ means reinforced construction (full stainless upper end bell, stator end rings, thrust and diaphragm hsg, viton elastomers), with PUR round motor short leads attached

Рабочие характеристики 3-фазного двигателя для повышенной осевой нагрузки 50 Гц

P _N [кВт]	Осевая нагрузка F [Н]	U _N [В]	n _N [мин ⁻¹]	I _N [А]	I _A [А]	η (Eff.) [%] при нагрузке %			cos φ (Pf.) при нагрузке %			T _N [Нм]	T _A [Нм]
						50	75	100	50	75	100		
3,7	6500N	380	2810	9,1	43,0	70,4	74,2	74,7	0,65	0,77	0,84	12,6	35,3
		400	2830	9,2	45,3	68,3	73,1	74,3	0,57	0,71	0,80	12,5	35,8
		415	2845	9,4	47,0	65,9	71,9	74,4	0,52	0,66	0,75	12,4	38,5
4,0	6500N	380	2820	9,7	54,1	75	78	78	0,60	0,74	0,82	13,5	39,7
		400	2840	9,9	57,0	72	77	78	0,52	0,67	0,77	13,4	44,0
		415	2855	10,4	59,1	69	75	77	0,47	0,61	0,72	13,4	47,4
5,5	6500N	380	2845	12,6	73,3	77	80	79	0,66	0,79	0,85	18,5	51,0
		400	2865	12,6	77,2	75	79	79	0,59	0,73	0,81	18,3	56,5
		415	2875	12,8	80,1	73	77	79	0,54	0,68	0,77	18,2	60,9
7,5	6500N	380	2830	17,2	94,3	78	80	79	0,66	0,79	0,86	25,3	65,9
		400	2855	17,1	99,3	75	79	79	0,58	0,72	0,81	25,1	73,1
		415	2865	17,6	103,0	73	78	79	0,52	0,67	0,77	25,0	78,6
9,3	6500N	380	2825	21,2	108,0	77	80	79	0,65	0,78	0,86	31,4	73,8
		400	2850	21,4	113,0	75	79	79	0,56	0,71	0,81	31,1	81,8
		415	2860	22,1	118,0	72	77	78	0,47	0,58	0,76	31,0	88,0

Повышенная осевая нагрузка 50 Гц

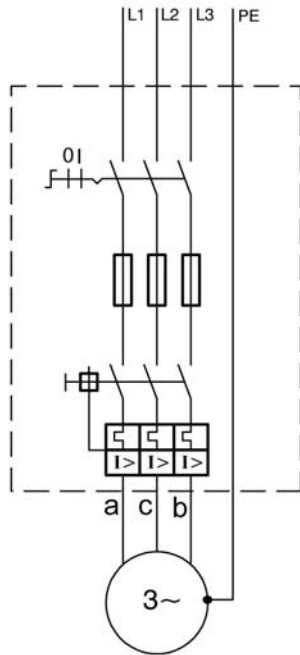
P _N [кВт]	U _N [В]	Stator Ref.	U - V / Ohm
3,7	380 - 400 - 415	326 717 902	3,7 - 4,5
4,0	380 - 400 - 415	326 718 902	3,3 - 4,0
5,5	380 - 400 - 415	326 719 902	2,6 - 3,2
7,5	380 - 400 - 415	326 720 902	1,9 - 2,3
9,3	380 - 400 - 415	326 995 920	1,5 - 1,7



4" Изолированные двигатели

4" Мотор провода и подключение

Электрическое подключение



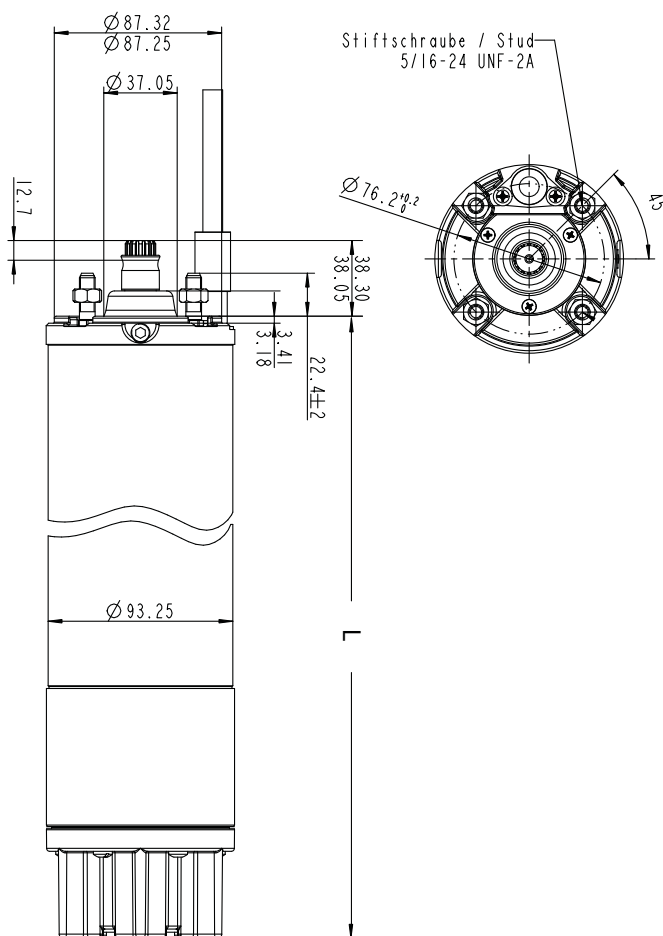
Ведущий рисования

\emptyset [MM ²]	D \emptyset [MM]
4X1,5	10
L [M]	Часть номеров стандарт
2,5	310 386 502K

a	b	c	PE
black	brown	grey(blue)	yellow/green
чёрный	коричневый	серый(голубой)	жёлтый/ зелёный



4" CBM Мотор Контуры



Tolerances according to NEMA MG 1-18.388

4" CBM Размер мотора

P _N [кВт]	L [мм]	M [кг]	Размеры (упаковка поштучно с кабелем)	
			[мм]	[кг]
3,7	562,3	20,6	796 x 100 x 110	22
4,0	585,3	21,5	796 x 100 x 110	22,8
5,5	687,1	28,9	796 x 100 x 110	30,2
7,5	765,1	32,1	796 x 100 x 110	33,4
9,3	855,1	37,9	904 x 100 x 110	41,3

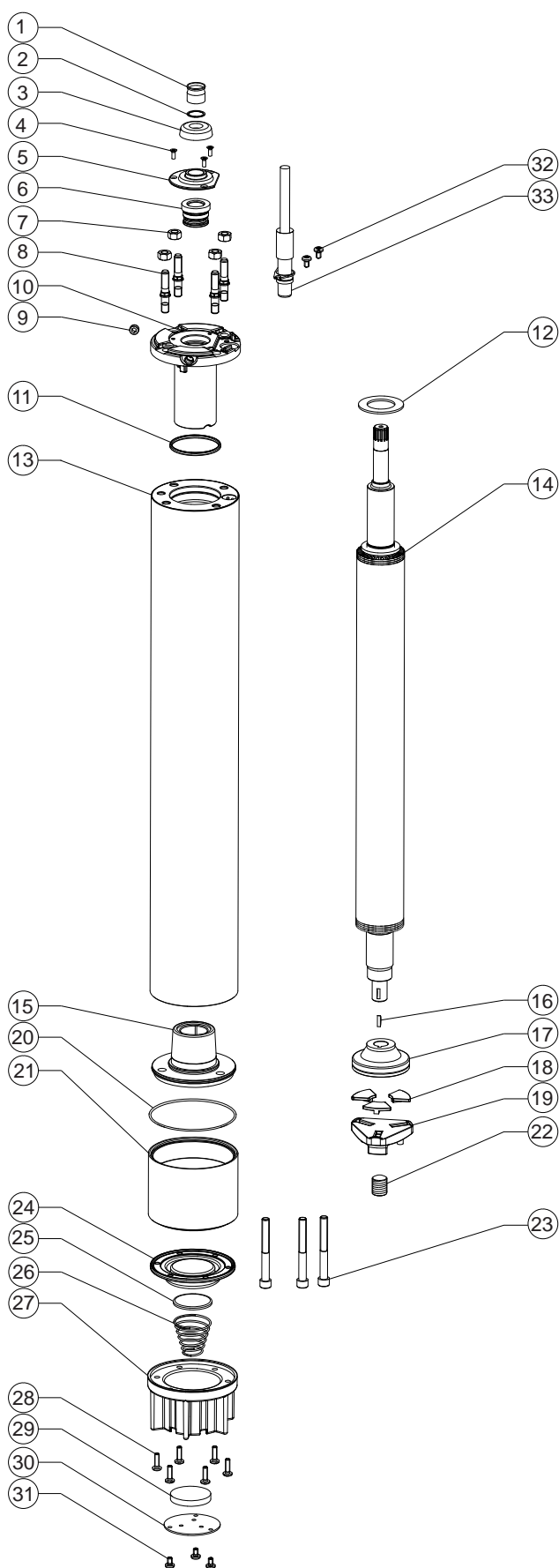
Материал DIN / AISI

Деталь	Описание материала
Корпусух	1.4301
Верхний конец колокол	1.4401
Нижний конец колокол	Чугунные
упорный жилья	1.4401
Механическое уплотнение	SiC / SiC
Печать покрытия	1.4401
стропальщик	Viton
Вал	17-4 SS
диафрагма	Viton
Корпус, диафрагмы	1.4401
вести	PUR
Другие уплотнения	BUNA N



4" Изолированные двигатели

4" СВМ Мотор запасных частей



Поз.	Описание	Кол-во	Номер детали.
1	Защитная насадка, шлицы	1	Комплект В
2	диск	1	275 542 102
3	Отбойник песка	1	Комплект В
4	Фиксатор, уплотнение вала	3	Комплект С
5	Печать покрытия	1	156 275 102
6	Mechanical seal	1	Комплект В
7	Гайки	4	Комплект С
8	Шпилька	4	Комплект С
9	Вставьте винт	1	282 230 101
10	Щит верхнего рад. подшипника	1	177 553 901
11	Уплотнительное кольцо	1	Комплект В
12	взбросо шайба	1	308 317 901
13	Статор	1	Страница 53
14	Ротор	1	Страница 53
15	Уплотнительное кольцо	1	177 379 901
16	Сегментная шпонка	1	275 250 104
17	Пята, упорный подшипник	1	Комплект А
18	Сегмент, упорный подшипник	3	Комплект А
19	Сегменты держатель	1	155 660 101
20	Уплотнительное кольцо	1	Комплект В
21	Корпус, упорный подшипник	1	177 378 901
22	Винт, регулировочный	1	151 048 102
23	Болт	3	Комплект С
24	Мембрана	1	Комплект В
25	Вкладыш, мембрана	1	151 448 201
26	Пружина	1	151 449 101
27	Мембранные покрытие	1	177 965 101
28	Болт, крышка	6	Комплект С
29	Фильтр	1	156 276 101
30	Обложка, мембранные	1	156 278 101
31	Болт	3	Комплект С
32	Болт	2	Комплект С
33	Мотор коротком поводке 2,5m	1	Страница 50



4" СВМ Мотор запасных частей устанавливает

P_N [кВт]	Крышка подшипник, верхняя (Pos. 10)	Крышка подшипника, нижняя (Pos. 15)	взбросо шайба (Pos. 12)
3,7	177 553 901	177 379 901	308 317 901
4,0			
5,5			
7,5			
9,3			
Комплект А 6500N	Упорный подшипник	вкл. поз.: 17, 18	308 700 301
Комплект В	Комплект Уплотнения	вкл. поз.: 1; 3; 6; 11; 20; 24	308 900 502
Комплект С	Защита от песка	вкл. поз.: 4; 7; 8; 23; 28; 31; 32	308 658 501

Замена статора и ротора 50 Гц

P_N [кВт]	Вольт	Двигатель №.	Статор Модель №	Ротор
3,7	380 - 415	234 727	326 717 919	178 137 915
4,0	380 - 415	234 765	326 718 919	178 138 915
5,5	380 - 415	234 728	326 719 919	178 133 915
7,5	380 - 415	234 729	326 720 919	178 134 915
9,3	380 - 415	234 788	326 995 920	178 139 915



6" Изолированные двигатели

Стандартный: **SAND FIGHTER**



Погружные двигатели

Качество в скважине

Изолированные 6-дюймовые двигатели произведены фирмой «Франклин Электрик» в соответствии с требованиями стандартов ISO 9001 и являются высококачественным приводом для Вашего погружного насоса. Работающие в воде радиальные и упорные подшипники обеспечивают не требующий обслуживания длительный срок эксплуатации погружного мотора. Система изоляции «Sand Fighter» предназначена для использования в песчаной среде.

Преимущества продукта:

- Герметично изолированный статор. Устойчивое к срабатыванию самовосстанавливающееся покрытие статора предотвращает сгорание двигателя.
- Сменный «Water Bloc» соединитель электрического кабеля
- Материал кабеля соответствует требованиям к питьевой воде (утвержден KTW)
- Кольцо для защиты от песка и уплотнения вала для эффективной работы в песчаной среде
- Высокоэффективная электрическая схема снижает затраты при эксплуатации
- Все моторы предварительно наполнены и прошли 100%-тестирование. Максимальная температура хранения -15°C - + 60°C
- Не загрязняющая, водонаполненная конструкция
- 45 кН упорного подшипника является стандартной на 37 и 45 кВт двигателей

Технические данные

Стандартный мотор:

- 4 ... 45 кВт
- Фланец NEMA 6"
- Степень защиты: IP 68
- Защита двигателя: Выбор тепловых перегрузок согласно DIN 61947-4-1
- Количество запусков в час: максимально 20
- Установка: вертикальная или горизонтальная
- Стандартное напряжение: 380-415V/50Hz, 460V/60Hz. Допустимое отклонение напряжения: 50Hz - +6% / -10% U_N (Стандарт: 415 + 6 % = 440V, 380 - 10 % = 342 V); 60Hz - $\pm 10\% U_N$
- Защита двигателя: Температурная защита от перегрузки согласно EN 61947-4-1. Время отключения меньше 10 сек при 5-кратном I_N
- Изоляция: Класс F
- Номинальная температура окружающей среды: 4-30kW < 30°C; 37-45kW < 50°C
- DOL / YΔ – запуск (положение кабелей 90°)
- Проточное охлаждение: min 16 см/сек

Дополнительные возможности:

- Специальное напряжение учитывается при заказе
- 45кН допустимая нагрузка упорного подшипника (стандарт в 37 кВт и 45 кВт двигателя)
- Двигатель полностью выполнен в ANSI 304SS и 316SS.
- Температурный датчик PT 100 (приобретается отдельно).
- Провод питания 4м (утвержден KTW). Возможны различные длины кабеля до 50 м.
- Обеспечение заливки жидкости при замене
- Встроенный температурный датчик PTC
- Встроенный передатчик для блока управления Subtrol-Heat (стандарт в 37/45kW)

6" Изолированные двигатели



6" мотор дизайн 4- 30 kW

Чугунная версия

304SS

316SS



Материал DIN / AISI

Деталь	Чугунная версия	304SS	316 SS
Корпусух	1.4301	1.4301	1.4571
Щит верхнего радиального подшипника	Чугун с порошковым покрытием	1.4301	1.4408
Нижняя крышка подшипника	Чугунная	Чугунная	Чугунная
Щит упорного подшипника	Чугун с порошковым покрытием	1.4301 (жилье случае)	1.4408
Механическое уплотнение	SiC / SiC	SiC / SiC	SiC / SiC
Крышка уплотнения	1.4301	1.4301	1.4401
Защитное уплотнение	NBR	NBR	NBR
Конец вала	1.4305	1.4305	1.4462
Мембрана	NBR	NBR	NBR
Кабель	EPR	EPR	EPR
Другие уплотнения	BUNA N	BUNA N	BUNA N



6" Изолированные двигатели

6" мотор дизайн 37- 45 kW

Cast Iron Version

316SS



Материал DIN / AISI

Деталь	304SS	316 SS
Корпусух	1.4301	1.4571
Щит верхнего радиального подшипника	Чугун с порошковым покрытием	1.4408
Нижняя крышка подшипника	Чугунная	Чугунная
Щит упорного подшипника	Чугун с порошковым покрытием	1.4408
Механическое уплотнение	SiC / SiC	SiC / SiC
Крышка уплотнения	1.4301	1.4401
Защитное уплотнение	Витон	Витон
Конец вала	1.4305	1.4542
Мембрана	Витон	Витон
Кабель	EPR	EPR
Фиксирующая гайка коннектора кабеля	латунь	1.4401
Коннектор кабеля	резина	резина



6" стандартный двигатель номер модели 50 Гц

P _N [кВт]	U _N [В]	номер модели Разряд 1 – 6		номер модели Разряд 7 - 10									
		DOL	YΔ	Стандартный			с датчиком SubMonitor			с датчиком PTC			45 000N Двигатель версии
				Чугунная версия	304SS	316SS	Чугунная версия	304SS	316SS	Чугунная версия	304SS	316SS	
4	220, 230	236 680	236 670	9061	1061	3961	6061	1161	4061	2061	1261	3661	**63
	380 - 415	236 610	236 710										
	500	236 700	236 790										
5,5	220, 230	236 681	236 671	9061	1061	3961	6061	1161	4061	2061	1261	3661	**63
	380 - 415	236 611	236 711										
	500	236 701	236 791										
7,5	220, 230	236 682	236 672	9061	1061	3961	6061	1161	4061	2061	1261	3661	**63
	380 - 415	236 612	236 712										
	500	236 702	236 792										
9,3	220, 230	236 015	236 005	9061	1061	3961	6061	1161	4061	2061	1261	3661	**63
	380 - 415	236 001	236 011										
	500	236 008	236 018										
11	220, 230	236 683	236 673	9061	1061	3961	6061	1161	4061	2061	1261	3661	**63
	380 - 415	236 613	236 713										
	500	236 703	236 793										
15	220, 230	236 684	236 674	9061	1061	3961	6061	1161	4061	2061	1261	3661	**63
	380 - 415	236 614	236 714										
	500	236 704	236 794										
18,5	220, 230	236 685	236 675	9061	1061	3961	6061	1161	4061	2061	1261	3661	**63
	380 - 415	236 615	236 715										
	500	236 705	236 795										
22	220, 230	236 686	236 676	9061	1061	3961	6061	1161	4061	2061	1261	3661	**63
	380 - 415	236 616	236 716										
	500	236 706	236 796										
30	220, 230		236 677	9061	1061	3961	6061	1161	4061	2061	1261	3661	**63
	380 - 415	236 617	236 717										
	500	236 707	236 797										
37	380 - 415	276 618	276 718				6161		6361				кондиция
45	380 - 415	276 619	276 719				6161		6361				кондиция



6" Изолированные двигатели

Рабочие характеристики 6" двигателя 50 Гц

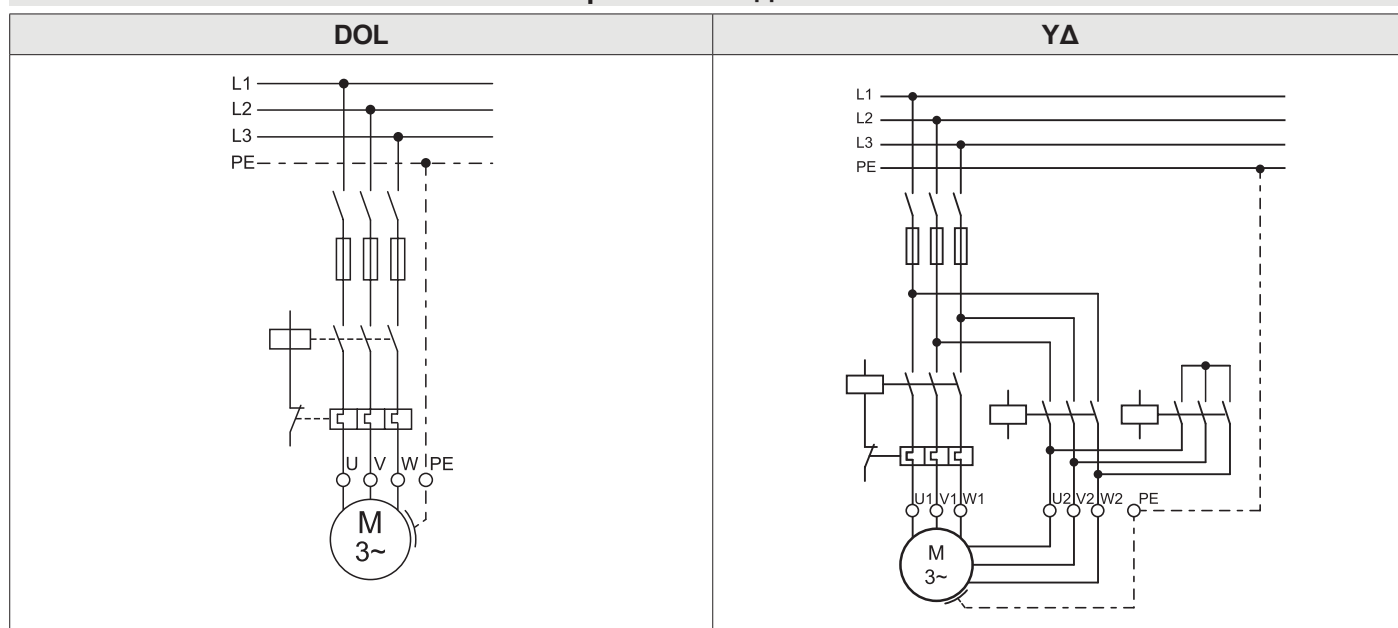
P _N [кВт]	Осевая нагрузка F[Н]	U _N [В]	n _N [мин ⁻¹]	I _N [А]	I _A [А]	η (Eff.) [%] при нагрузке %			cos φ (Pf.) при нагрузке %			T _N [Нм]	T _A [Нм]
						50	75	100	50	75	100		
4,0	15.500	220	2840	16,4	73	76,0	78,5	77,0	0,70	0,80	0,85	12,5	17,9
		230	2860	16,1	75	74,0	77,5	78,0	0,62	0,74	0,82	12,3	20,2
		380	2840	9,5	42	76,0	78,5	77,0	0,70	0,80	0,85	12,5	17,9
		400	2860	9,3	43	74,0	77,5	78,0	0,62	0,74	0,82	12,3	20,2
		415	2880	9,3	46	74,5	78,0	78,5	0,57	0,70	0,78	12,3	20,8
		500	2840	7,2	32	76,0	78,5	77,0	0,70	0,80	0,85	12,5	17,9
5,5	15.500	220	2850	22,1	104	77,0	79,0	78,0	0,70	0,80	0,85	18,7	30,3
		230	2870	21,7	106	74,0	78,0	79,0	0,63	0,75	0,82	18,6	35,0
		380	2850	12,8	60	77,0	79,0	78,0	0,70	0,80	0,85	18,7	30,3
		400	2870	12,5	64	74,0	78,0	79,0	0,63	0,75	0,82	18,6	35,0
		415	2880	12,8	66	74,0	77,5	78,0	0,58	0,70	0,78	18,6	35,9
		500	2850	9,7	46	77,0	79,0	78,0	0,70	0,80	0,85	18,7	30,3
7,5	15.500	220	2850	28,2	143	77,5	79,5	79,0	0,74	0,83	0,87	25,0	43,0
		230	2860	27,7	144	75,0	78,5	79,0	0,70	0,81	0,86	25,0	47,7
		380	2850	16,3	83	77,5	79,5	79,0	0,74	0,83	0,87	25,0	43,0
		400	2860	16,0	83	75,0	78,5	79,0	0,70	0,81	0,86	25,0	47,7
		415	2880	16,2	91	75,0	78,5	79,0	0,61	0,74	0,81	24,7	51,3
		500	2850	12,4	63	77,5	79,5	79,0	0,74	0,83	0,87	25,0	43,0
9,3	15.500	220	2870	36,4	183	79,0	81,0	81,0	0,71	0,81	0,86	31,1	61,6
		230	2870	36,0	189	78,0	81,0	81,0	0,58	0,72	0,80	31,1	68,6
		380	2870	21,0	106	79,0	81,0	81,0	0,71	0,81	0,86	31,1	61,6
		400	2870	20,7	112	78,0	81,0	81,0	0,58	0,72	0,80	31,1	68,2
		415	2890	21,0	116	74,0	79,0	80,0	0,55	0,70	0,78	30,8	74,1
		500	2870	16,0	80	79,0	81,0	81,0	0,71	0,81	0,86	31,1	61,6
11,0	15.500	220	2860	41,5	218	80,0	82,0	81,0	0,73	0,82	0,87	37,4	72,8
		230	2860	40,4	224	78,5	81,0	81,0	0,68	0,79	0,85	37,3	78,3
		380	2860	24,0	126	80,0	82,0	81,0	0,73	0,82	0,87	37,4	72,8
		400	2860	23,3	129	78,5	81,0	81,0	0,68	0,79	0,85	37,3	78,3
		415	2870	24,1	136	74,5	78,5	79,5	0,61	0,74	0,81	37,2	84,8
		500	2860	18,2	96	80,0	82,0	81,0	0,73	0,82	0,87	37,4	72,8
15,0	15.500	220	2850	55,0	283	81,0	83,0	82,0	0,76	0,84	0,86	50,0	104,0
		230	2860	54,2	289	79,0	81,5	81,0	0,70	0,80	0,85	49,9	107,3
		380	2850	32,0	164	81,0	83,0	82,0	0,76	0,84	0,86	50,0	104,0
		400	2860	31,3	169	79,0	81,5	81,0	0,70	0,80	0,85	49,9	107,3
		415	2870	31,0	179	77,0	81,0	81,0	0,65	0,77	0,83	49,6	116,6
		500	2850	24,3	124	81,0	83,0	82,0	0,76	0,84	0,86	50,0	104,0
18,5	15.500	220	2850	69,2	380	82,0	83,0	82,0	0,76	0,84	0,87	62,4	139,7
		230	2860	66,7	392	80,0	82,5	82,0	0,68	0,79	0,85	62,4	159,6
		380	2850	40,0	220	82,0	83,0	82,0	0,76	0,84	0,87	62,4	139,7
		400	2850	38,5	231	80,0	82,5	82,0	0,68	0,79	0,85	62,4	154,6
		415	2850	38,5	240	78,5	81,5	82,0	0,64	0,76	0,83	62,1	166,8
		500	2850	30,5	168	82,0	83,0	82,0	0,76	0,84	0,87	62,4	139,7
22	15.500	220	2840	81,2	441	82,0	83,0	82,0	0,78	0,86	0,88	75,3	160,0
		230	2860	78,5	455	81,0	83,0	83,0	0,71	0,81	0,86	74,7	177,6
		380	2840	47,0	255	82,0	83,0	82,0	0,78	0,86	0,88	75,3	160,0
		400	2860	45,3	268	81,0	83,0	83,0	0,71	0,81	0,86	74,7	177,6
		415	2870	45,0	278	79,5	82,5	82,5	0,66	0,78	0,84	74,5	189,9
		500	2840	35,8	194	82,0	83,0	82,0	0,78	0,86	0,88	75,3	160,0
30	27.500	220	2860	111	645	83,0	83,5	82,5	0,74	0,82	0,85	99,6	237,4
		230	2860	107	670	80,5	83,0	83,0	0,67	0,79	0,84	99,4	263,1
		380	2860	64,1	373	83,0	83,5	82,5	0,74	0,82	0,85	99,6	237,4
		400	2860	63,5	393	80,5	83,0	83,0	0,67	0,79	0,84	99,4	263,1
		415	2880	64,5	407	79,0	82,0	82,5	0,62	0,74	0,81	99,0	283,5
		500	2860	49,0	283	83,0	83,5	82,5	0,74	0,82	0,85	99,6	237,4
37	45.000	380	2850	80,1	387	77	80,0	81,0	0,75	0,82	0,87	124,8	269,8
		400	2870	77,9	411	76	80,0	81,0	0,68	0,78	0,85	124,5	269,8
		415	2880	77,9	423	75	79,0	81,0	0,64	0,75	0,82	123,8	269,8
		415	2850	95,5	480	79	81,0	82,0	0,76	0,83	0,87	150,5	287,4
45	45.000	400	2870	93,9	509	78	80,0	82,0	0,72	0,79	0,84	149,1	325,4
		415	2880	93,2	531	77	80,0	82,0	0,68	0,77	0,82	149,1	355,2



Сопротивление обмотки 50 Гц

P _N кВт	Вольт	3 ~ DOL		3 ~ YΔ	
		Статор	U - В / Ом В - Вт / Ом U - Вт / Ом	Статор	U ₁ - U ₂ / Ом B ₁ - B ₂ / Ом Bт ₁ - Bт ₂ / Ом
4.0	220, 230	336 694 ...	1.20 - 1.40	336 740 ...	1.75 - 2.15
	380 - 415	336 327 ...	3.40 - 4.20	336 747 ...	5.40 - 6.60
	500	336 787 ...	5.80 - 7.10	337 224 ...	9.00 - 11.0
5.5	220, 230	336 695 ...	0.72 - 0.90	336 741 ...	1.10 - 1.30
	380 - 415	336 328 ...	2.20 - 2.70	336 748 ...	3.70 - 4.50
	500	336 788 ...	4.00 - 4.90	337 225 ...	6.28 - 7.70
7.5	220, 230	336 696 ...	0.59 - 0.72	336 742 ...	0.87 - 1.08
	380 - 415	336 329 ...	1.70 - 2.20	336 749 ...	2.40 - 2.90
	500	336 789 ...	3.20 - 3.90	337 226 ...	4.53 - 5.54
9.3	220, 230	338 100 ...	0.42 - 0.50	338 103 ...	0.63 - 0.77
	380 - 415	337 915 ...	1.25 - 1.55	338 061 ...	1.94 - 2.38
	500	338 220 ...	2.60 - 3.10	338 223 ...	3.27 - 4.00
11.0	220, 230	336 697 ...	0.35 - 0.44	336 743 ...	0.53 - 0.65
	380 - 415	336 330 ...	1.05 - 1.30	336 750 ...	1.64 - 2.00
	500	336 790 ...	1.80 - 2.20	337 227 ...	2.73 - 3.35
15.0	220, 230	336 698 ...	0.25 - 0.30	336 744 ...	0.38 - 0.47
	380 - 415	336 331 ...	0.75 - 0.94	336 751 ...	1.22 - 1.50
	500	336 791 ...	1.30 - 1.60	337 228 ...	2.04 - 2.50
18.5	220, 230	336 699 ...	0.20 - 0.24	336 745 ...	0.29 - 0.36
	380 - 415	336 332 ...	0.59 - 0.73	336 752 ...	0.93 - 1.15
	500	336 792 ...	1.10 - 1.34	337 229 ...	1.70 - 2.10
22.0	220, 230	336 700 ...	0.16 - 0.20	336 746 ...	0.24 - 0.30
	380 - 415	336 333 ...	0.48 - 0.60	336 753 ...	0.74 - 0.92
	500	336 793 ...	0.83 - 1.00	337 230 ...	1.26 - 1.55
30.0	220, 230			337 353 ...	0.16 - 0.20
	380 - 415	336 334 ...	0.32 - 0.40	336 754 ...	0.50 - 0.61
	500	336 794 ...	0.60 - 0.73	337 231 ...	0.91 - 1.11
37.0	380 - 415	336 710 ...	0.25 - 0.32	336 755 ...	0.36 - 0.45
45.0	380 - 415	336 336 ...	0.22 - 0.27	336 756 ...	0.33 - 0.41

Электрическое подключение

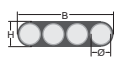
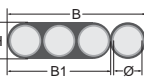
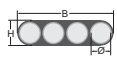
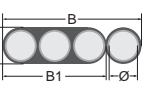
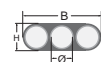


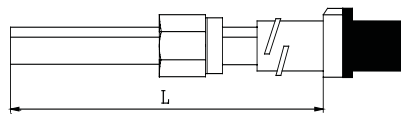
U	V	W	PE
black	grey/blue	brown	yellow/green
чёрный	серый(голубой)	коричневый	жёлтый/ зелёный



6" Изолированные двигатели

Кабели в соответствии со стандартами VDE / KTW * 304 / 316SS

DOL	Ø mm ²	Длина [m]	St.#	Двигатель			B [mm] (± 0,3)	B1 [mm] (±0,3)	H [mm] (± 0,3)
				220V	380 - 415V	500V			
	4G4	4	1	4-11kW	4-22 kW	4-30 kW	19,0	-	7,0
	3X8,4+1G8,4	4	1	15-22 kW	30-45 kW		29,5	19,5	8,9
YΔ	Ø mm ²	Длина [m]	St.#	Motor			B [mm] (± 0,3)	B1 [mm] (±0,3)	H [mm] (± 0,3)
				220V	380 - 415V	500V			
	4G4 (L=4m)	4	2	4-22kW	4-30 kW		19,0	-	7,0
	3X8,4+1G8,4	4	1	30-37kW	37-45 kW		29,5	19,5	8,9
	3X8,4		1				19,6	-	8,9



номер модели 304SS

	4G4mm ²	3X8,4+1G8,4mm ²	3X8,4mm ²
4 m	310 125 004	310 145 004	310 155 004
8 m	310 125 008	310 145 008	310 155 008
10 m	310 125 010	310 145 010	310 155 010
15 m	310 125 015	310 145 015	310 155 015
20 m	310 125 020	310 145 020	310 155 020
25 m	310 125 025	310 145 025	310 155 025
30 m	310 125 030	310 145 030	310 155 030
35 m	310 125 035	310 145 035	310 155 035
40 m	310 125 040	310 145 040	310 155 040
45 m	310 125 045	310 145 045	310 155 045
50 m	310 125 050	310 145 050	310 155 050

номер модели 316SS

	4G4mm ²	3X8,4+1G8,4mm ²	3X8,4mm ²
4 m	310 125 504	310 145 504	310 155 504
8 m	310 125 508	310 145 508	310 155 508
10 m	310 125 510	310 145 510	310 155 510
15 m	310 125 515	310 145 515	310 155 515
20 m	310 125 520	310 145 520	310 155 520
25 m	310 125 525	310 145 525	310 155 525
30 m	310 125 530	310 145 530	310 155 530
35 m	310 125 535	310 145 535	310 155 535
40 m	310 125 540	310 145 540	310 155 540
45 m	310 125 545	310 145 545	310 155 545
50 m	310 125 550	310 145 550	310 155 550

* Кабели предназначены для работы в погружном состоянии. Для другого применения (например, на воздухе) обратитесь в компанию «Franklin Electric».

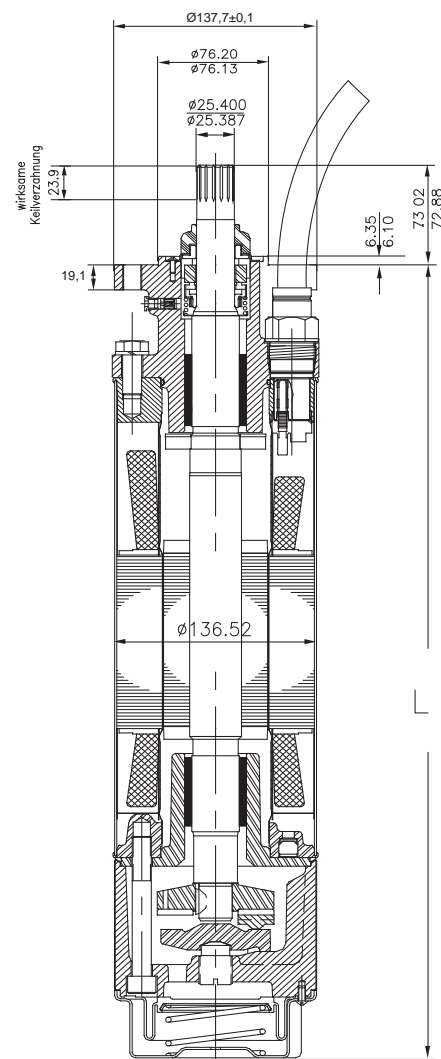
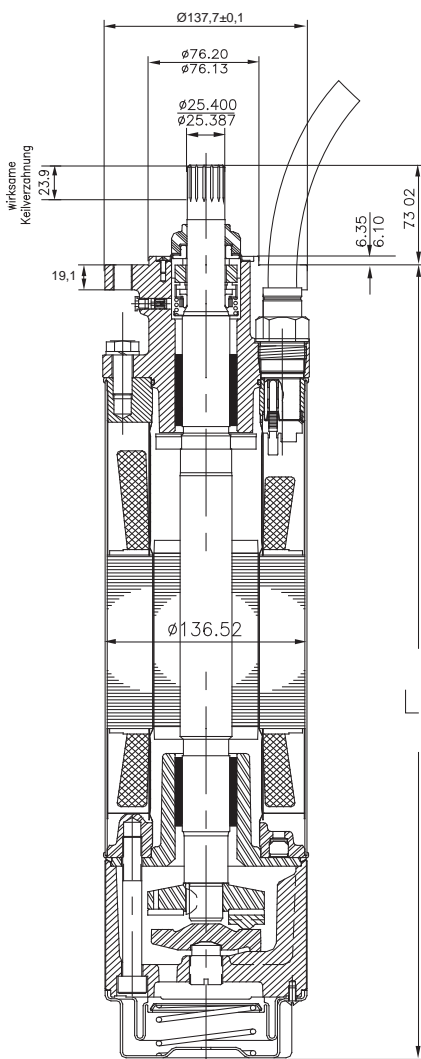
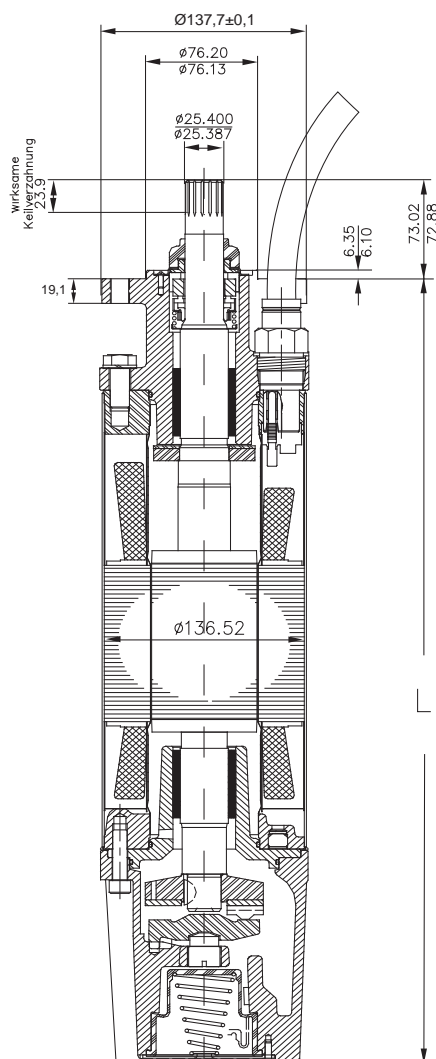


6" Конструкция двигателя 4-30 кВт

Чугунная версия

304SS

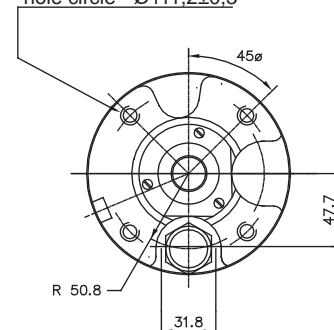
316SS



Motor Sizes

P _N [кВт]	Чугунная версия L [мм]	304SS L [мм]	316SS L [мм]	Размер блока мотора [мм]	Транспортировочный вес [кг]	
					DOL	УД
4	581,2	570,7	570,7	155 x 212 x 800	41,3	40,3
5,5	614,4	604,0	604,0	155 x 212 x 800	44,9	43,9
7,5	646,2	635,8	635,8	155 x 212 x 800	49,0	48,0
9,3	678,7	668,3	668,3	155 x 212 x 1070	51,3	50,3
11	711,2	700,8	700,8	155 x 212 x 1070	54,7	53,7
15	776,2	765,8	765,8	155 x 212 x 1070	60,5	59,5
18,5	841,5	831,1	831,1	155 x 212 x 1070	67,1	66,1
22	906,5	896,1	896,1	155 x 212 x 1070	73,1	72,1
30	1036,6	1026,2	1026,2	155 x 212 x 1200	87,7	87,7

4 threaded holes
1/2-20 UNF-2B
hole circle - Ø111.2±0.3

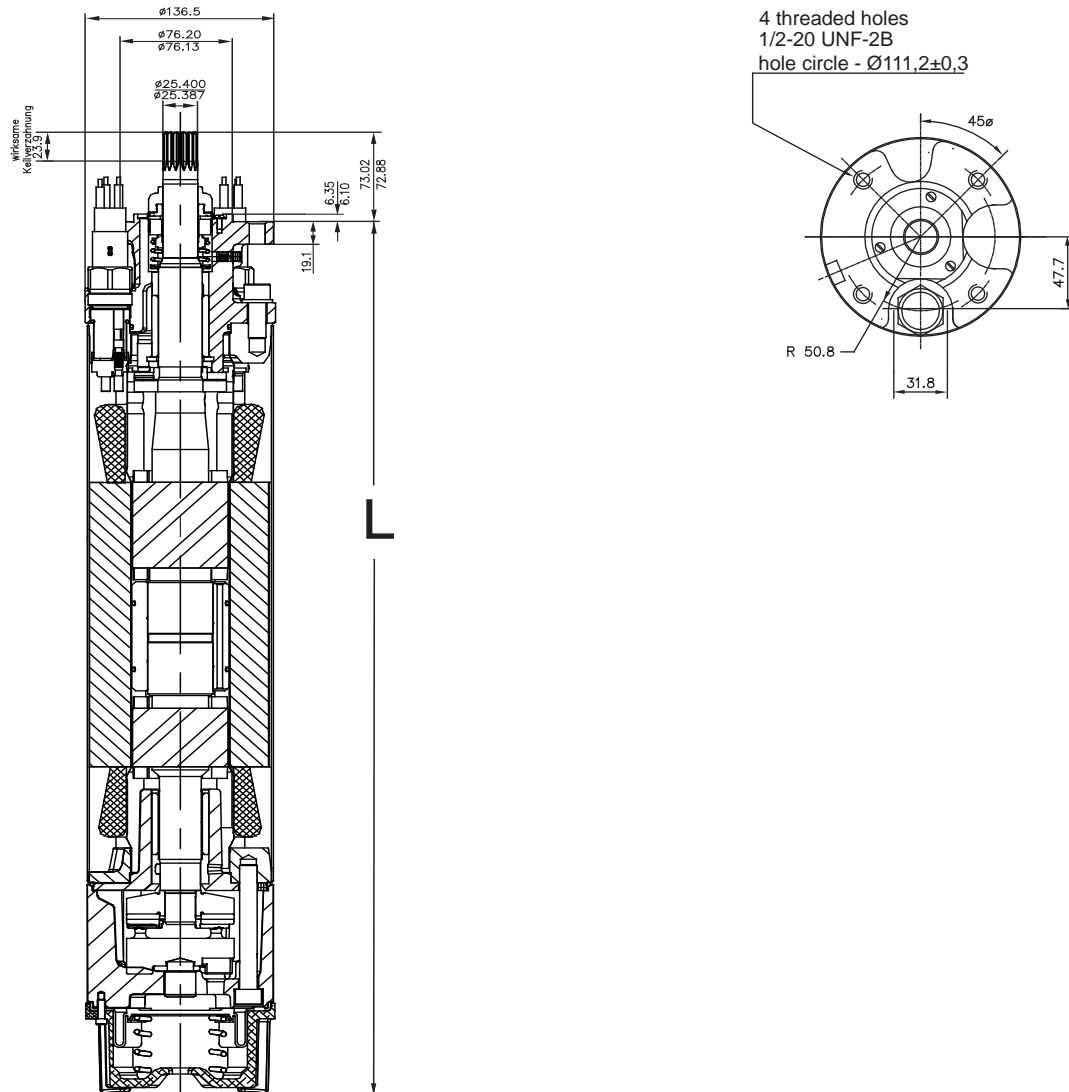




6" Изолированные двигатели

6" Конструкция двигателя 37-45 кВт

Чугунная версия / 316SS



Мотор размеров

P_N [кВт]	Чугунная версия L [мм]	316SS L [мм]	Размер блока мотора [мм]	Транспортировочный вес [кг]
37	1476,7	1476,7	223 x 267 x 1823	140
45	1629,2	1629,2	223 x 267 x 1823	156

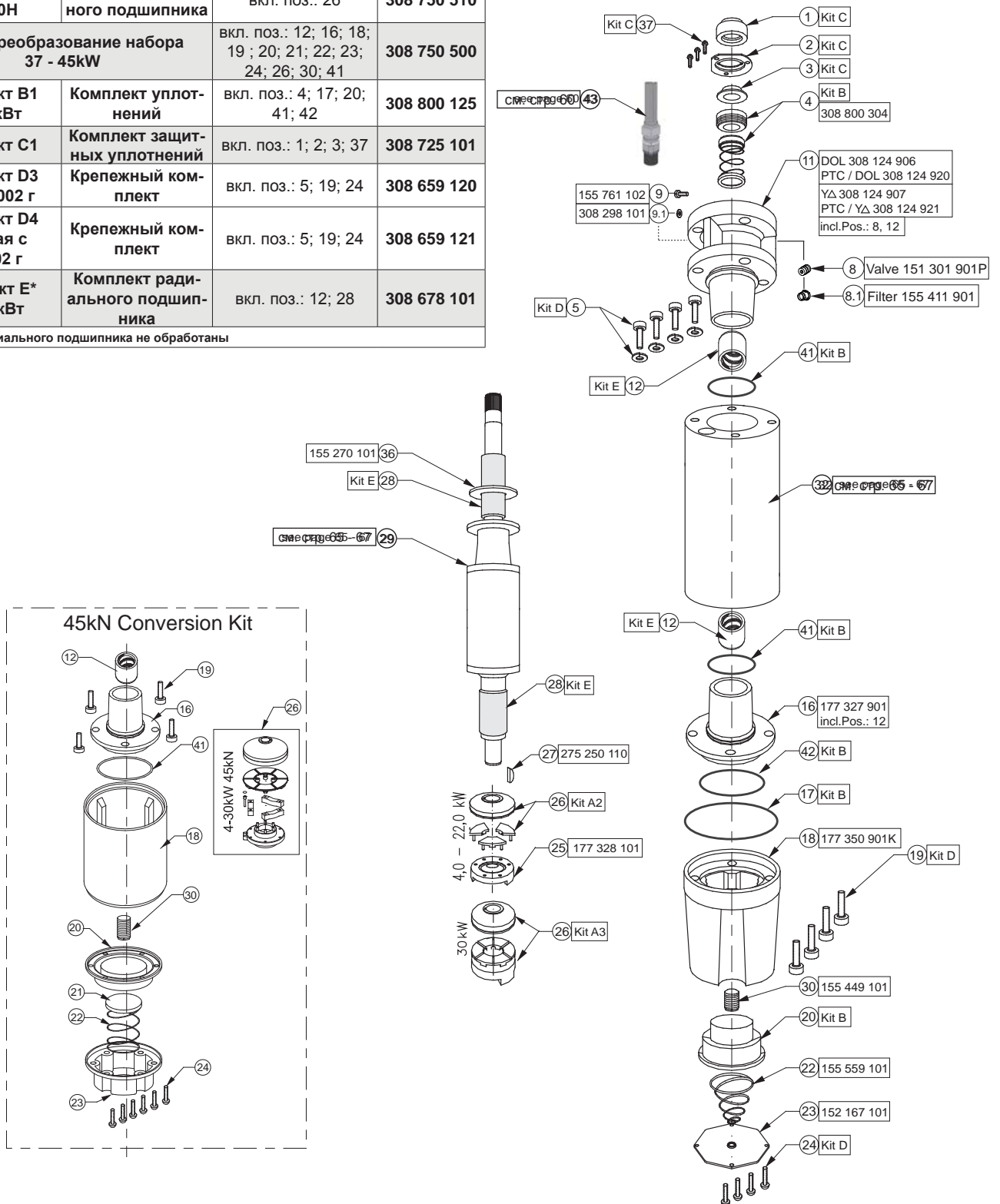


6" изолированные двигатели Чугунная версия

4 - 30кВт

Комплект ротора 6500N - 15.500N	4,0 кВт	вкл. поз.: 25; 26, 29	305 330 901
	5,5 кВт	вкл. поз.: 25; 26, 29	305 330 902
Комплект A2 15.500N / 4-22кВт	Комплект упорного подшипника	вкл. поз.: 26	308 750 120
Комплект A3 27.500N / 30кВт	Комплект упорного подшипника	вкл. поз.: 26	308 750 200
Комплект A3 45.000N	Комплект упорного подшипника	вкл. поз.: 26	308 750 510
45кN Преобразование набора 37 - 45кW		вкл. поз.: 12; 16; 18; 19 ; 20; 21; 22; 23; 24; 26; 30; 41	308 750 500
Комплект B1 4 - 30кВт	Комплект уплотнений	вкл. поз.: 4; 17; 20; 41; 42	308 800 125
Комплект C1	Комплект защитных уплотнений	вкл. поз.: 1; 2; 3; 37	308 725 101
Комплект D3 до 07.2002 г	Крепежный комплект	вкл. поз.: 5; 19; 24	308 659 120
Комплект D4 начиная с 07.2002 г	Крепежный комплект	вкл. поз.: 5; 19; 24	308 659 121
Комплект E* 4 - 30 кВт	Комплект радиального подшипника	вкл. поз.: 12; 28	308 678 101

* Детали радиального подшипника не обработаны



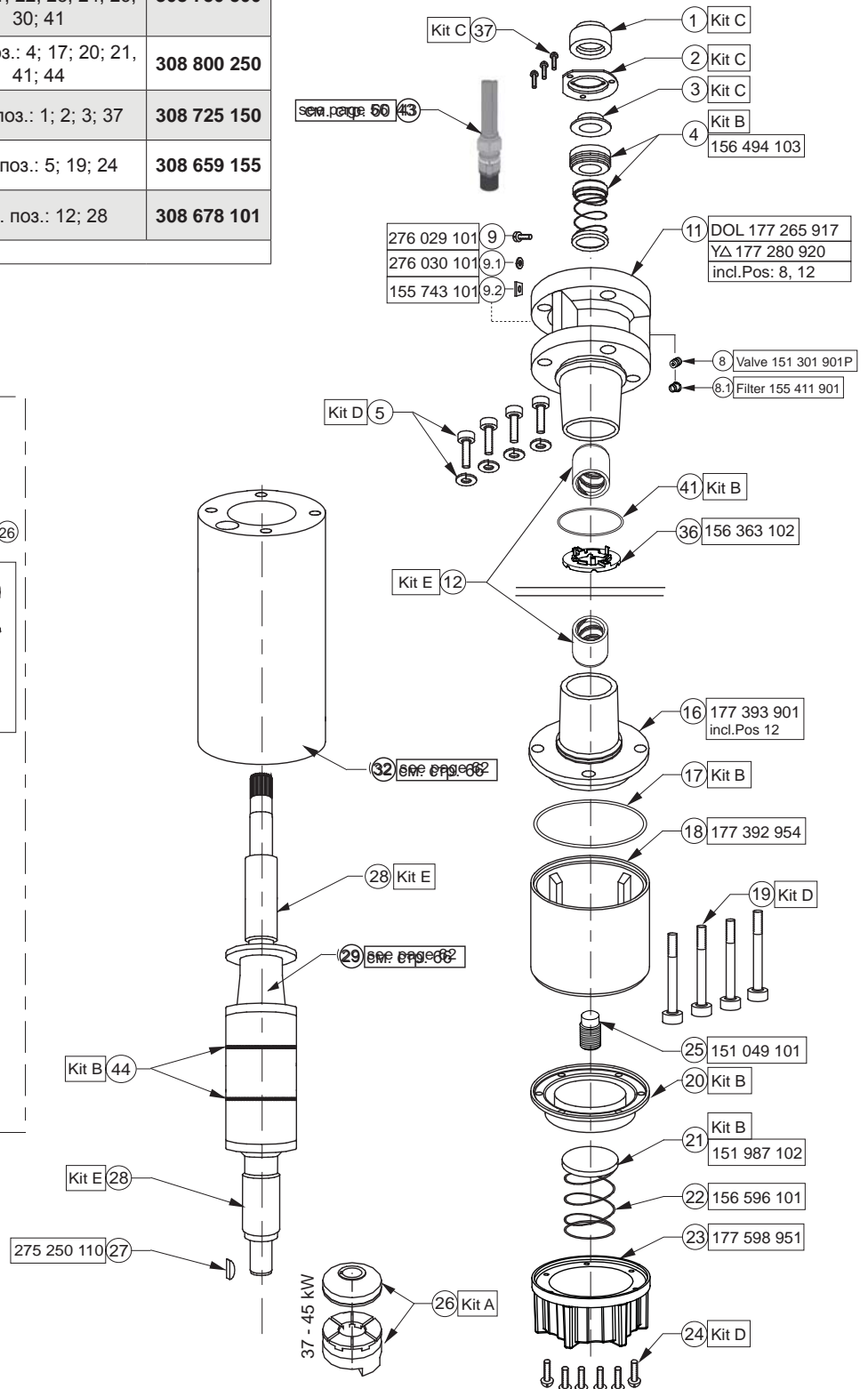
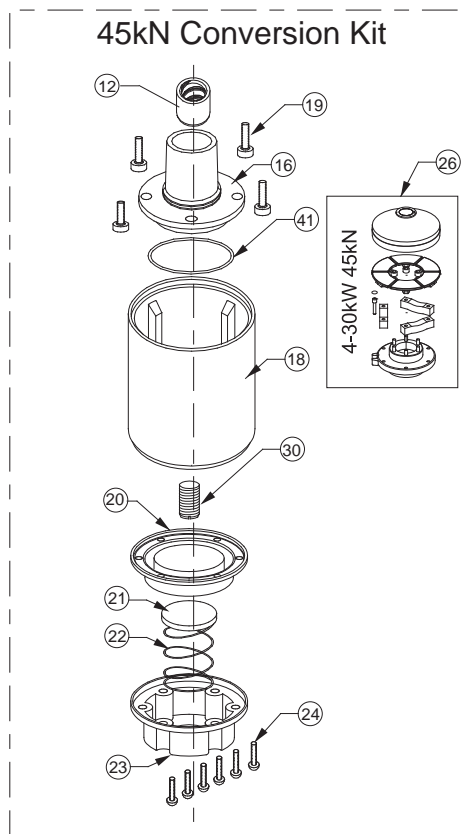


6" Изолированные двигатели

6" изолированные двигатели Чугунная версия 37- 45 кВт

Комплект А3	Комплект упорного подшипника 27.500N	вкл. поз.: 26	308 750 200
Комплект А4	Комплект упорного подшипника 45.000N	вкл. поз.: 26	308 750 510
45kN Преобразование набора 37 - 45kW		вкл. поз.: 12; 16; 18; 19 ; 20; 21; 22; 23; 24; 26; 30; 41	308 750 500
Комплект В3	Комплект уплотнений	вкл. поз.: 4; 17; 20; 21, 41; 44	308 800 250
Комплект С3	Комплект защитных Уплотнений	вкл. поз.: 1; 2; 3; 37	308 725 150
Комплект D5	Крепежный комплект	вкл. поз.: 5; 19; 24	308 659 155
Комплект Е*	Комплект радиально-го подшипника	вкл. поз.: 12; 28	308 678 101

* Детали радиального подшипника не обработаны





Замена статоров и роторов Чугунная версия / 50 Гц

3 ~ без датчика SubMonitor

P _N [кВт]	Вольт	Осевая нагрузка F[H]	DOL		YΔ (*)		Ротор номер модели
			Двигатель номер модели	Статор номер модели	Двигатель номер модели	Статор номер модели	
4,0	220, 230	15.500	236 680 90**	305 478 927	236 670 90**	305 478 930	178 117 912K
	380, 400, 415		236 610 90**	305 478 928	236 710 90**	305 478 931	
	500		236 700 90**	305 478 929	236 790 90**	305 478 932	
5,5	220, 230	15.500	236 681 90**	305 479 930	236 671 90**	305 479 933	178 118 911K
	380, 400, 415		236 611 90**	305 479 931	236 711 90**	305 479 934	
	500		236 701 90**	305 479 932	236 791 90**	305 479 935	
7,5	220, 230	15.500	236 682 90**	305 480 932	236 672 90**	305 480 935	178 119 906K
	380, 400, 415		236 612 90**	305 480 933	236 712 90**	305 480 936	
	500		236 702 90**	305 480 934	236 792 90**	305 480 937	
9,3	220, 230	15.500	236 015 90**	305 481 921	236 005 90**	305 481 924	178 182 906K
	380, 400, 415		236 001 90**	305 481 922	236 011 90**	305 481 925	
	500		236 008 90**	305 481 923	236 018 90**	305 481 926	
11,0	220, 230	15.500	236 683 90**	305 482 933	236 673 90**	305 482 936	178 120 906K
	380, 400, 415		236 613 90**	305 482 934	236 713 90**	305 482 937	
	500		236 703 90**	305 482 935	236 793 90**	305 482 938	
15,0	220, 230	15.500	236 684 90**	305 484 933	236 674 90**	305 484 936	178 121 906K
	380, 400, 415		236 614 90**	305 484 934	236 714 90**	305 484 937	
	500		236 704 90**	305 484 935	236 794 90**	305 484 938	
18,5	220, 230	15.500	236 685 90**	305 485 930	236 675 90**	305 485 933	178 122 906K
	380, 400, 415		236 615 90**	305 485 931	236 715 90**	305 485 934	
	500		236 705 90**	305 485 932	236 795 90**	305 485 935	
22,0	220, 230	15.500	236 686 90**	305 486 934	236 676 90**	305 486 937	178 123 906K
	380, 400, 415		236 616 90**	305 486 935	236 716 90**	305 486 938	
	500		236 706 90**	305 486 936	236 796 90**	305 486 939	
30,0	220, 230	27.500			236 677 90**	305 488 923	178 115 906K
	380, 400, 415		236 617 90**	305 488 921	236 717 90**	305 488 924	
	500		236 707 90**	305 488 922	236 797 90**	305 488 925	

(*) :

Кабель 90° заменен
Полож. кабелей 90°
Pos. des câbles 90°

Pos. de cavi 90°
Pos. de los cables 90°
Pos. dos cabos 90°



6" Изолированные двигатели

Замена статоров и роторов Чугунная версия / 50 Гц

3 ~ с датчиком SubMonitor

P _N [кВт]	Вольт	Осевая нагрузка F[H]	DOL		YΔ (*)		Ротор номер модели
			Двигатель номер модели	Статор номер модели	Двигатель номер модели	Статор номер модели	
4,0	220, 230	15.500	236 680 60**	305 478 907	236 670 60**	305 478 910	178 117 912K
	380, 400, 415		236 610 60**	305 478 908	236 710 60**	305 478 911	
	500		236 700 60**	305 478 909	236 790 60**	305 478 912	
5,5	220, 230	15.500	236 681 60**	305 479 910	236 671 60**	305 479 913	178 118 911K
	380, 400, 415		236 611 60**	305 479 911	236 711 60**	305 479 914	
	500		236 701 60**	305 479 912	236 791 60**	305 479 915	
7,5	220, 230	15.500	236 682 60**	305 480 912	236 672 60**	305 480 915	178 119 906K
	380, 400, 415		236 612 60**	305 480 913	236 712 60**	305 480 916	
	500		236 702 60**	305 480 914	236 792 60**	305 480 917	
9,3	220, 230	15.500	236 015 60**	305 481 901	236 005 60**	305 481 904	178 182 906K
	380, 400, 415		236 001 60**	305 481 902	236 011 60**	305 481 905	
	500		236 008 60**	305 481 903	236 018 60**	305 481 906	
11,0	220, 230	15.500	236 683 60**	305 482 913	236 673 60**	305 482 916	178 120 906K
	380, 400, 415		236 613 60**	305 482 914	236 713 60**	305 482 917	
	500		236 703 60**	305 482 915	236 793 60**	305 482 918	
15,0	220, 230	15.500	236 684 60**	305 484 913	236 674 60**	305 484 916	178 121 906K
	380, 400, 415		236 614 60**	305 484 914	236 714 60**	305 484 917	
	500		236 704 60**	305 484 915	236 794 60**	305 484 918	
18,5	220, 230	15.500	236 685 60**	305 482 910	236 675 60**	305 485 913	178 122 906K
	380, 400, 415		236 615 60**	305 485 911	236 715 60**	305 485 914	
	500		236 705 60**	305 482 912	236 795 60**	305 485 915	
22,0	220, 230	15.500	236 686 60**	305 486 914	236 676 60**	305 486 917	178 123 906K
	380, 400, 415		236 616 60**	305 486 915	236 716 60**	305 486 918	
	500		236 706 60**	305 486 916	236 796 60**	305 486 919	
30,0	220, 230	27.500			236 677 60**	305 488 907	178 115 906K
	380, 400, 415		236 617 60**	305 488 905	236 717 60**	305 488 908	
	500		236 707 60**	305 488 906	236 797 60**	305 488 909	
37,0	380, 400, 415	45.000	276 618 60**	305 489 920	276 718 60**	305 489 919	305 223 920
45,0	380, 400, 415	45.000	276 619 60**	305 490 920	276 719 60**	305 490 919	305 223 921

(*) : Кабель 90° заменен
Полож. кабелей 90°
Pos. des câbles 90°

Pos. de cavi 90°
Pos. de los cables 90°
Pos. dos cabos 90°



Замена статоров и роторов Чугунная версия / 50 Гц

3 ~ с ПТС

P _N [кВт]	Вольт	Осевая нагрузка F[H]	DOL		YΔ (*)		Ротор номер модели
			Двигатель номер модели	Статор номер модели	Двигатель номер модели	Статор номер модели	
4,0	220, 230	15.500	236 680 20**	305478933	236 670 20**	305478936	178 117 912K
	380, 400, 415		236 610 20**	305478934	236 710 20**	305478937	
	500		236 700 20**	305478935	236 790 20**	305478938	
5,5	220, 230	15.500	236 681 20**	305479936	236 671 20**	305479939	178 118 911K
	380, 400, 415		236 611 20**	305479937	236 711 20**	305479940	
	500		236 701 20**	305479938	236 791 20**	305479941	
7,5	220, 230	15.500	236 682 20**	305480938	236 672 20**	305480941	178 119 906K
	380, 400, 415		236 612 20**	305480939	236 712 20**	305480942	
	500		236 702 20**	305480940	236 792 20**	305480943	
9,3	220, 230	15.500	236 015 20**	305481927	236 005 20**	305481930	178 182 906K
	380, 400, 415		236 001 20**	305481928	236 011 20**	305481931	
	500		236 008 20**	305481929	236 018 20**	305481932	
11,0	220, 230	15.500	236 683 20**	305482939	236 673 20**	305482942	178 120 906K
	380, 400, 415		236 613 20**	305482940	236 713 20**	305482943	
	500		236 703 20**	305482941	236 793 20**	305482944	
15,0	220, 230	15.500	236 684 20**	305484939	236 674 20**	305484942	178 121 906K
	380, 400, 415		236 614 20**	305484940	236 714 20**	305484943	
	500		236 704 20**	305484941	236 794 20**	305484944	
18,5	220, 230	15.500	236 685 20**	305485936	236 675 20**	305485939	178 122 906K
	380, 400, 415		236 615 20**	305485937	236 715 20**	305485940	
	500		236 705 20**	305485938	236 795 20**	305485941	
22,0	220, 230	15.500	236 686 20**	305486940	236 676 20**	305486943	178 123 906K
	380, 400, 415		236 616 20**	305486941	236 716 20**	305486944	
	500		236 706 20**	305486942	236 796 20**	305486945	
30,0	220, 230	27.500			236 677 20**	305488928	178 115 906K
	380, 400, 415		236 617 20**	305488926	236 717 20**	305488929	
	500		236 707 20**	305488927	236 797 20**	305488930	

(*) : Кабель 90° заменен
Полож. кабелей 90°
Pos. des câbles 90°

Pos. de cavi 90°
Pos. de los cables 90°
Pos. dos cabos 90°



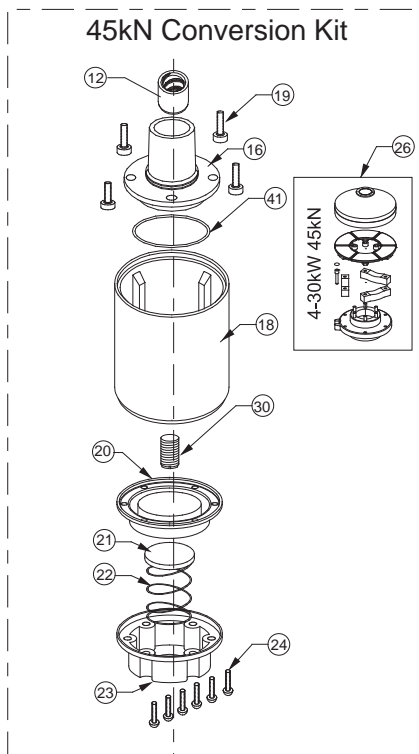
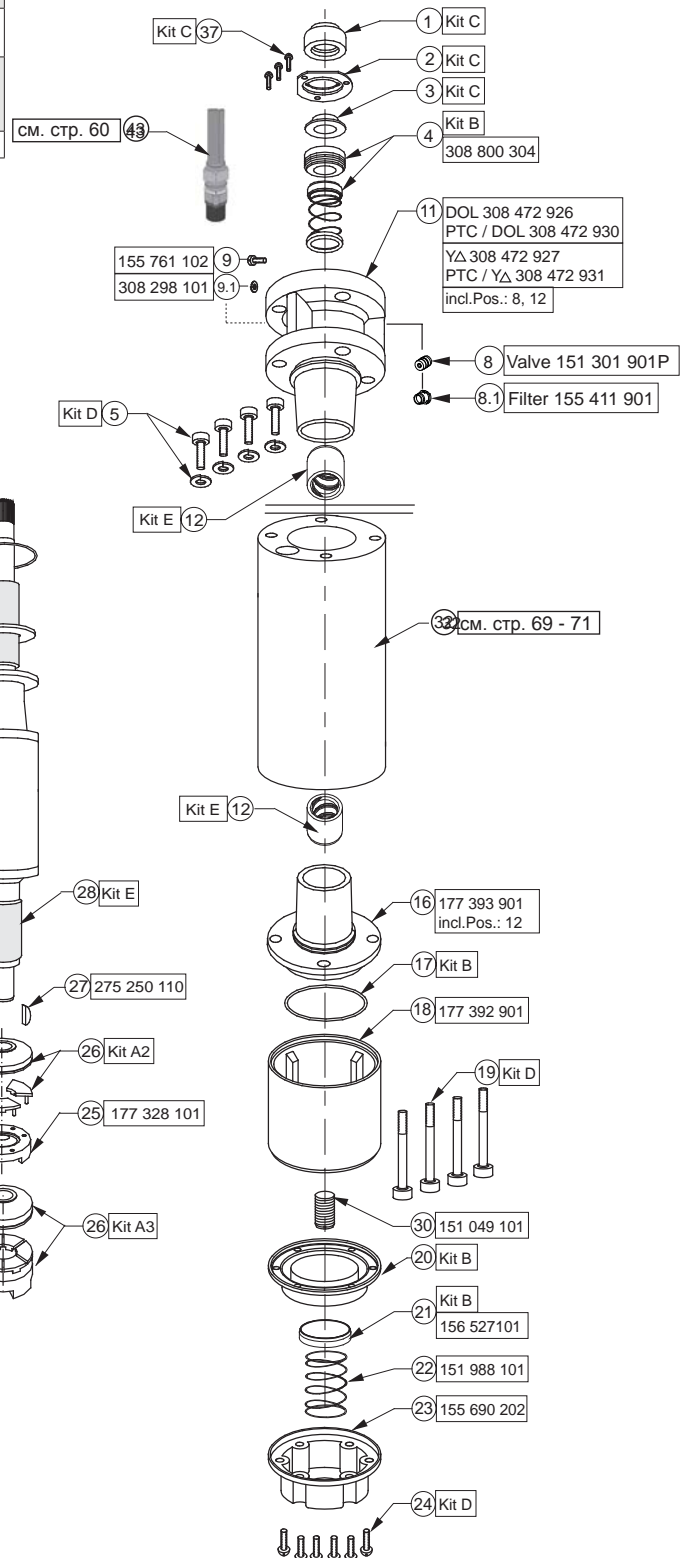
6" Изолированные двигатели

6" изолированный двигатель 304SS

4 - 30kW

Комплект A2 15.500H / 4-22кВт	Комплект упорного подшипника	вкл. поз.: 26	308 750 120
Комплект A3 27.500H / 30кВт	Комплект упорного подшипника	вкл. поз.: 26	308 750 200
45кN Преобразование набора 4,0 - 30kW		вкл. поз.: 12; 16; 18; 19; 20; 21; 22; 23; 24; 26; 30; 41	308 750 500
Комплект B2 4 - 30кВт	Комплект уплотнений	вкл. поз.: 4; 17; 20; 21; 22; 41;	308 800 302
Комплект C2	Комплект защитных уплотнений	вкл. поз.: 1; 2; 3; 37	308 725 302
Комплект D4	Крепежный комплект	вкл. поз.: 5; 19; 24	308 659 302
Комплект E* 4 - 30 кВт	Комплект радиального подшипника	вкл. поз.: 12; 28	308 678 101

* Детали радиального подшипника не обработаны





Замена статоров и роторов 304SS / 50 Гц

3 ~ без датчика SubMonitor

P _N [кВт]	Вольт	Осевая нагрузка F[H]	DOL		Y _Δ (*)		Ротор номер модели
			Двигатель номер модели	Статор номер модели	Двигатель номер модели	Статор номер модели	
4,0	220, 230	15.500	236 680 10**	305 478 ***	236 670 10**	305 478 ***	178 117 912K
	380, 400, 415		236 610 10**	305 478 ***	236 710 10**	305 478 ***	
	500		236 700 10**	305 478 ***	236 790 10**	305 478 ***	
5,5	220, 230	15.500	236 681 10**	305 479 ***	236 671 10**	305 479 ***	178 118 911K
	380, 400, 415		236 611 10**	305 479 ***	236 711 10**	305 479 ***	
	500		236 701 10**	305 479 ***	236 791 10**	305 479 ***	
7,5	220, 230	15.500	236 682 10**	305 480 ***	236 672 10**	305 480 ***	178 119 906K
	380, 400, 415		236 612 10**	305 480 ***	236 712 10**	305 480 ***	
	500		236 702 10**	305 480 ***	236 792 10**	305 480 ***	
9,3	220, 230	15.500	236 015 10**	305 481 ***	236 005 10**	305 481 ***	178 182 906K
	380, 400, 415		236 001 10**	305 481 ***	236 011 10**	305 481 ***	
	500		236 008 10**	305 481 ***	236 018 10**	305 481 ***	
11,0	220, 230	15.500	236 683 10**	305 482 ***	236 673 10**	305 482 ***	178 120 906K
	380, 400, 415		236 613 10**	305 482 ***	236 713 10**	305 482 ***	
	500		236 703 10**	305 482 ***	236 793 10**	305 482 ***	
15,0	220, 230	15.500	236 684 10**	305 484 ***	236 674 10**	305 484 ***	178 121 906K
	380, 400, 415		236 614 10**	305 484 ***	236 714 10**	305 484 ***	
	500		236 704 10**	305 484 ***	236 794 10**	305 484 ***	
18,5	220, 230	15.500	236 685 10**	305 485 ***	236 675 10**	305 485 ***	178 122 906K
	380, 400, 415		236 615 10**	305 485 ***	236 715 10**	305 485 ***	
	500		236 705 10**	305 485 ***	236 795 10**	305 485 ***	
22,0	220, 230	15.500	236 686 10**	305 486 ***	236 676 10**	305 486 ***	178 123 906K
	380, 400, 415		236 616 10**	305 486 ***	236 716 10**	305 486 ***	
	500		236 706 10**	305 486 ***	236 796 10**	305 486 ***	
30,0	220, 230	27.500			236 677 10**	305 488 ***	178 115 906K
	380, 400, 415		236 617 10**	305 488 ***	236 717 10**	305 488 ***	
	500		236 707 10**	305 488 ***	236 797 10**	305 488 ***	

(*) : Kabel 90° versetzt
Pos. of leads 90°
Pos. des câbles 90°

Pos. de cavi 90°
Pos. de los cables 90°
Pos. dos cabos 90°



6" Изолированные двигатели

Замена статоров и роторов 304 / 50 Гц

3 ~ с датчиком SubMonitor

P _N [кВт]	Вольт	Осевая нагрузка F[H]	DOL		Y _Δ (*)		Ротор номер модели
			Двигатель номер модели	Статор номер модели	Двигатель номер модели	Статор номер модели	
4,0	220, 230	15.500	236 680 11**	305 478 ***	236 670 11**	305 478 ***	178 117 912K
	380, 400, 415		236 610 11**	305 478 ***	236 710 11**	305 478 ***	
	500		236 700 11**	305 478 ***	236 790 11**	305 478 ***	
5,5	220, 230	15.500	236 681 11**	305 479 ***	236 671 11**	305 479 ***	178 118 911K
	380, 400, 415		236 611 11**	305 479 ***	236 711 11**	305 479 ***	
	500		236 701 11**	305 479 ***	236 791 11**	305 479 ***	
7,5	220, 230	15.500	236 682 11**	305 480 ***	236 672 11**	305 480 ***	178 119 906K
	380, 400, 415		236 612 11**	305 480 ***	236 712 11**	305 480 ***	
	500		236 702 11**	305 480 ***	236 792 11**	305 480 ***	
9,3	220, 230	15.500	236 015 11**	305 481 ***	236 005 11**	305 481 ***	178 182 906K
	380, 400, 415		236 001 11**	305 481 ***	236 011 11**	305 481 ***	
	500		236 008 11**	305 481 ***	236 018 11**	305 481 ***	
11,0	220, 230	15.500	236 683 11**	305 482 ***	236 673 11**	305 482 ***	178 120 906K
	380, 400, 415		236 613 11**	305 482 ***	236 713 11**	305 482 ***	
	500		236 703 11**	305 482 ***	236 793 11**	305 482 ***	
15,0	220, 230	15.500	236 684 11**	305 484 ***	236 674 11**	305 484 ***	178 121 906K
	380, 400, 415		236 614 11**	305 484 ***	236 714 11**	305 484 ***	
	500		236 704 11**	305 484 ***	236 794 11**	305 484 ***	
18,5	220, 230	15.500	236 685 11**	305 485 ***	236 675 11**	305 485 ***	178 122 906K
	380, 400, 415		236 615 11**	305 485 ***	236 715 11**	305 485 ***	
	500		236 705 11**	305 485 ***	236 795 11**	305 485 ***	
22,0	220, 230	15.500	236 686 11**	305 486 ***	236 676 11**	305 486 ***	178 123 906K
	380, 400, 415		236 616 11**	305 486 ***	236 716 11**	305 486 ***	
	500		236 706 11**	305 486 ***	236 796 11**	305 486 ***	
30,0	220, 230	27.500			236 677 11**	305 488 ***	178 115 906K
	380, 400, 415		236 617 11**	305 488 ***	236 717 11**	305 488 ***	
	500		236 707 11**	305 488 ***	236 797 11**	305 488 ***	

(*) : Кабель 90° заменен
Полож. кабелей 90°
Pos. des câbles 90°

Pos. de cavi 90°
Pos. de los cables 90°
Pos. dos cabos 90°



Замена статоров и роторов 304SS / 50 Гц

3 ~ с ПТС

P _N [кВт]	Вольт	Осевая нагрузка F[N]	DOL		Y _Δ (*)		Ротор номер модели
			Двигатель номер модели	Статор номер модели	Двигатель номер модели	Статор номер модели	
4,0	220, 230	15.500	236 680 12**	305 478 ***	236 670 12**	305 478 ***	178 117 912K
	380, 400, 415		236 610 12**	305 478 ***	236 710 12**	305 478 ***	
	500		236 700 12**	305 478 ***	236 790 12**	305 478 ***	
5,5	220, 230	15.500	236 681 12**	305 479 ***	236 671 12**	305 479 ***	178 118 911K
	380, 400, 415		236 611 12**	305 479 ***	236 711 12**	305 479 ***	
	500		236 701 12**	305 479 ***	236 791 12**	305 479 ***	
7,5	220, 230	15.500	236 682 12**	305 480 ***	236 672 12**	305 480 ***	178 119 906K
	380, 400, 415		236 612 12**	305 480 ***	236 712 12**	305 480 ***	
	500		236 702 12**	305 480 ***	236 792 12**	305 480 ***	
9,3	220, 230	15.500	236 015 12**	305 481 ***	236 005 12**	305 481 ***	178 182 906K
	380, 400, 415		236 001 12**	305 481 ***	236 011 12**	305 481 ***	
	500		236 008 12**	305 481 ***	236 018 12**	305 481 ***	
11,0	220, 230	15.500	236 683 12**	305 482 ***	236 673 12**	305 482 ***	178 120 906K
	380, 400, 415		236 613 12**	305 482 ***	236 713 12**	305 482 ***	
	500		236 703 12**	305 482 ***	236 793 12**	305 482 ***	
15,0	220, 230	15.500	236 684 12**	305 484 ***	236 674 12**	305 484 ***	178 121 906K
	380, 400, 415		236 614 12**	305 484 ***	236 714 12**	305 484 ***	
	500		236 704 12**	305 484 ***	236 794 12**	305 484 ***	
18,5	220, 230	15.500	236 685 12**	305 485 ***	236 675 12**	305 485 ***	178 122 906K
	380, 400, 415		236 615 12**	305 485 ***	236 715 12**	305 485 ***	
	500		236 705 12**	305 485 ***	236 795 12**	305 485 ***	
22,0	220, 230	15.500	236 686 12**	305 486 ***	236 676 12**	305 486 ***	178 123 906K
	380, 400, 415		236 616 12**	305 486 ***	236 716 12**	305 486 ***	
	500		236 706 12**	305 486 ***	236 796 12**	305 486 ***	
30,0	220, 230	27.500			236 677 12**	305 488 ***	178 115 906K
	380, 400, 415		236 617 12**	305 488 ***	236 717 12**	305 488 ***	
	500		236 707 12**	305 488 ***	236 797 12**	305 488 ***	

(*) : Кабель 90° заменен
 Полож. кабелей 90°
 Pos. des câbles 90°

Pos. de cavi 90°
 Pos. de los cables 90°
 Pos. dos cabos 90°



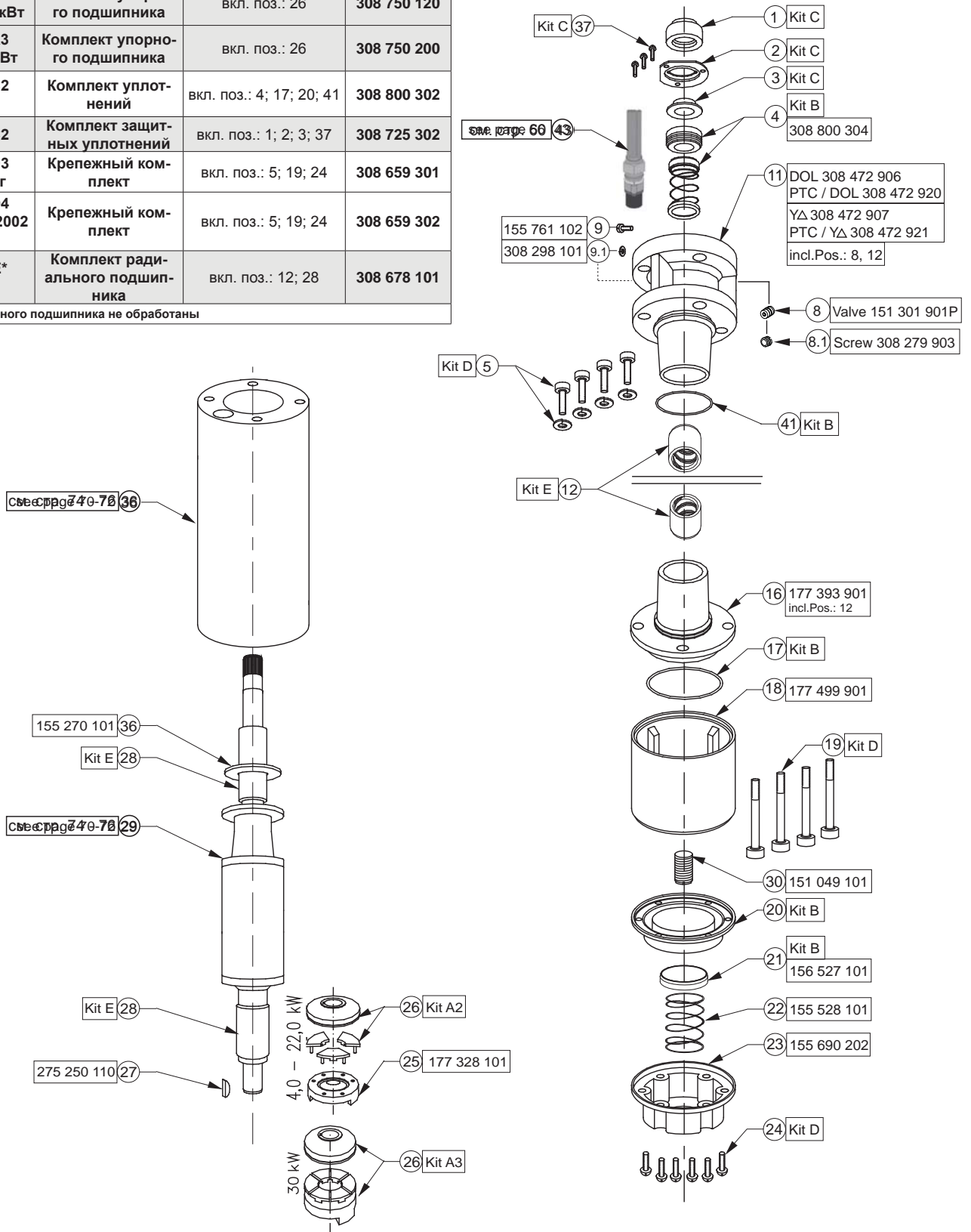
6" Изолированные двигатели

6" изолированный двигатель 316SS

4- 30 кВт

Комплект ротора 6500N - 15.500N	4,0 кВт	вкл. поз.: 25; 26, 29	305 330 911
	5,5 кВт	вкл. поз.: 25; 26, 29	305 330 912
Комплект А1 6 500N до 07.2003 г	Комплект упорно- го подшипника		308 700 101
Комплект А2 15.500N / 4-22кВт	Комплект упорно- го подшипника	вкл. поз.: 26	308 750 120
Комплект А3 27.500N / 30кВт	Комплект упорно- го подшипника	вкл. поз.: 26	308 750 200
Комплект В2 4 - 30кВт	Комплект уплот- нений	вкл. поз.: 4; 17; 20; 41	308 800 302
Комплект С2	Комплект защит- ных уплотнений	вкл. поз.: 1; 2; 3; 37	308 725 302
Комплект D3 до 07.2002 г	Крепежный ком- плект	вкл. поз.: 5; 19; 24	308 659 301
Комплект D4 начиная с 07.2002 г	Крепежный ком- плект	вкл. поз.: 5; 19; 24	308 659 302
Комплект Е* 4 - 30 кВт	Комплект ради- ального подшип- ника	вкл. поз.: 12; 28	308 678 101

* Детали радиального подшипника не обработаны



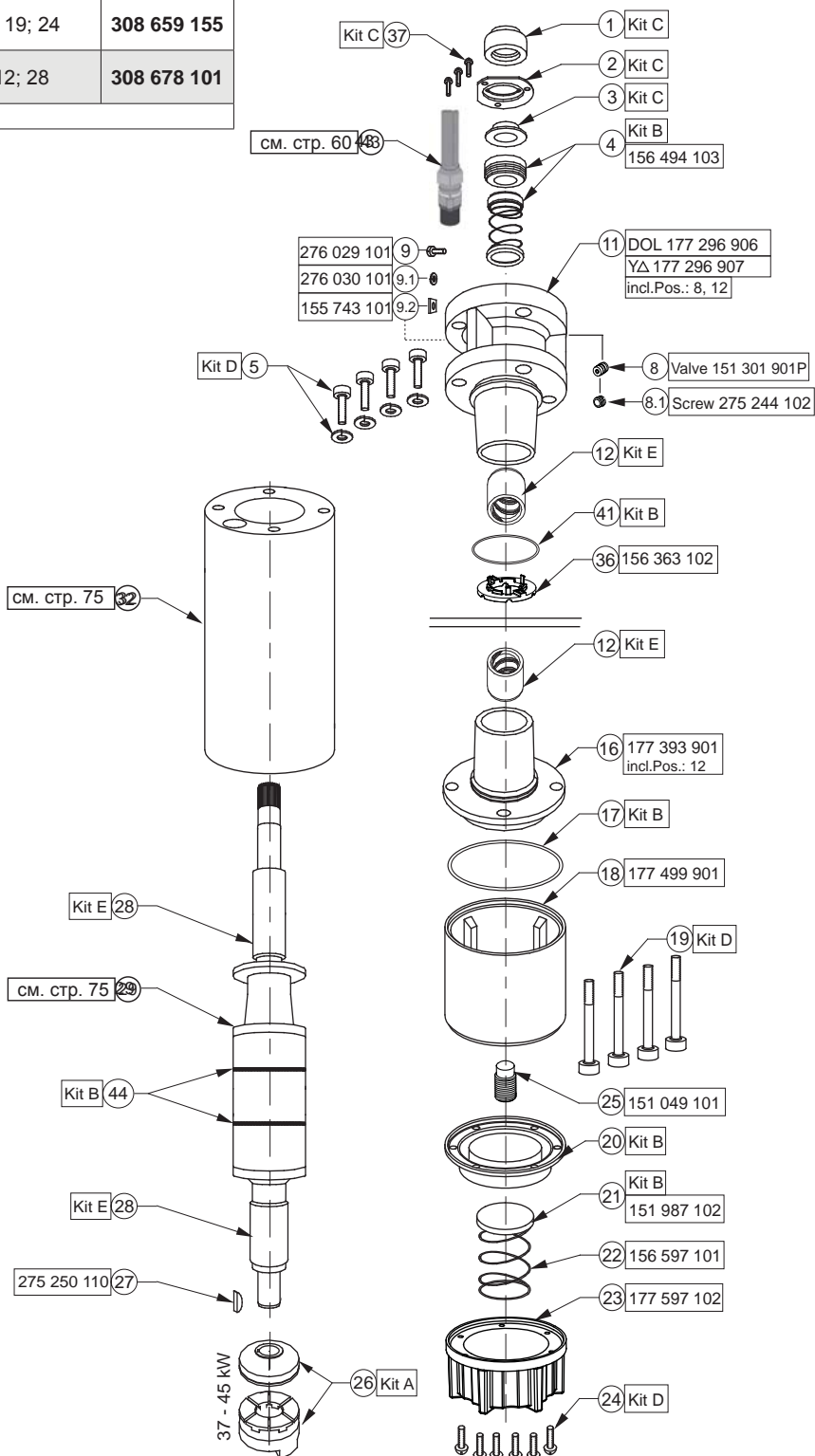
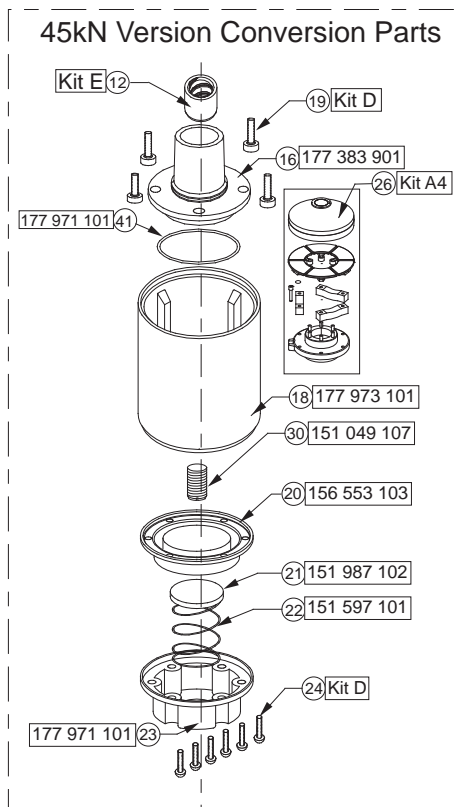


6" изолированный двигатель 316SS

37- 45 кВт

Ком-плект А3	Комплект упорного подшипника 27,500N	вкл. поз.: 26	308 750 200
Ком-плект А3	Комплект упорного подшипника 27,500N	вкл. поз.: 26	308 750 510
Ком-плект В3	Комплект уплотнений	вкл. поз.: 4; 17; 20; 21, 41; 44	308 800 250
Ком-плект С4	Комплект защитных уплотнений	вкл. поз.: 1; 2; 3; 37	308 725 155
Ком-плект D5	Крепежный комплект	вкл. поз.: 5; 19; 24	308 659 155
Ком-плект E*	Комплект радиального подшипника	вкл. поз.: 12; 28	308 678 101

* Детали радиального подшипника не обработаны





6" Изолированные двигатели

Замена статоров и роторов 316SS / 50 Гц

3 ~ без датчика SubMonitor

P _N [кВт]	Вольт	Осевая нагрузка F[H]	DOL		YΔ (*)		Ротор номер модели
			Двигатель номер модели	Статор номер модели	Двигатель номер модели	Статор номер модели	
4,0	220, 230	15.500	236 680 39**	305478917	236 670 39**	305478920	178 117 913K
	380 - 415		236 610 39**	305478918	236 710 39**	305478921	
	500		236 700 39**	305478919	236 790 39**	305478922	
5,5	220, 230	15.500	236 681 39**	305479920	236 671 39**	305479923	178 118 912K
	380 - 415		236 611 39**	305479921	236 711 39**	305479924	
	500		236 701 39**	305479922	236 791 39**	305479925	
7,5	220, 230	15.500	236 682 39**	305480922	236 672 39**	305480925	178 119 908K
	380 - 415		236 612 39**	305480923	236 712 39**	305480926	
	500		236 702 39**	305480924	236 792 39**	305480927	
9,3	220, 230	15.500	236 015 39**	305481911	236 005 39**	305481914	178 182 907K
	380 - 415		236 001 39**	305481912	236 011 39**	305481915	
	500		236 008 39**	305481913	236 018 39**	305481916	
11,0	220, 230	15.500	236 683 39**	305482923	236 673 39**	305482926	178 120 908K
	380 - 415		236 613 39**	305482924	236 713 39**	305482927	
	500		236 703 39**	305482925	236 793 39**	305482928	
15,0	220, 230	15.500	236 684 39**	305484923	236 674 39**	305484926	178 121 907K
	380 - 415		236 614 39**	305484924	236 714 39**	305484927	
	500		236 704 39**	305484925	236 794 39**	305484928	
18,5	220, 230	15.500	236 685 39**	305485920	236 675 39**	305485923	178 122 907K
	380 - 415		236 615 39**	305485921	236 715 39**	305485924	
	500		236 705 39**	305485922	236 795 39**	305485926	
22,0	220, 230	15.500	236 686 39**	305486924	236 676 39**	305486927	178 123 907K
	380 - 415		236 616 39**	305486925	236 716 39**	305486928	
	500		236 706 39**	305486926	236 796 39**	305486929	
30,0	220, 230	27.500			236 677 39**	305488915	178 115 906K
	380 - 415		236 617 39**	305488913	236 717 39**	305488916	
	500		236 707 39**	305488914	236 797 39**	305488917	

(*) : Кабель 90° заменен
Полож. кабелей 90°
Pos. des câbles 90°

Pos. de cavi 90°
Pos. de los cables 90°
Pos. dos cabos 90°



Замена статоров и роторов 316SS / 50 Гц

3 ~ с датчиком SubMonitor

P _N [кВт]	Вольт	Осевая нагрузка F[H]	DOL		YΔ (*)		Ротор номер модели
			Двигатель номер модели	Статор номер модели	Двигатель номер модели	Статор номер модели	
4,0	220, 230	15.500	236 680 40**	305 478 947	236 670 40**	305 478 950	178 117 913K
	380 - 415		236 610 40**	305 478 948	236 710 40**	305 478 951	
	500		236 700 40**	305 478 949	236 790 40**	305 478 952	
5,5	220, 230	15.500	236 681 40**	305 479 950	236 671 40**	305 479 953	178 118 912K
	380 - 415		236 611 40**	305 479 951	236 711 40**	305 479 954	
	500		236 701 40**	305 479 952	236 791 40**	305 479 955	
7,5	220, 230	15.500	236 682 40**	305 480 952	236 672 40**	305 480 955	178 119 908K
	380 - 415		236 612 40**	305 480 953	236 712 40**	305 480 956	
	500		236 702 40**	305 480 954	236 792 40**	305 480 957	
9,3	220, 230	15.500	236 015 40**	305 481 941	236 005 40**	305 481 944	178 182 907K
	380 - 415		236 001 40**	305 481 942	236 011 40**	305 481 945	
	500		236 008 40**	305 481 943	236 018 40**	305 481 946	
11,0	220, 230	15.500	236 683 40**	305 482 953	236 673 40**	305 482 956	178 120 908K
	380 - 415		236 613 40**	305 482 954	236 713 40**	305 482 957	
	500		236 703 40**	305 482 955	236 793 40**	305 482 958	
15,0	220, 230	15.500	236 684 40**	305 484 953	236 674 40**	305 484 956	178 121 907K
	380 - 415		236 614 40**	305 484 954	236 714 40**	305 484 957	
	500		236 704 40**	305 484 955	236 794 40**	305 484 958	
18,5	220, 230	15.500	236 685 40**	305 485 950	236 675 40**	305 485 953	178 122 907K
	380 - 415		236 615 40**	305 485 951	236 715 40**	305 485 954	
	500		236 705 40**	305 485 952	236 795 40**	305 485 955	
22,0	220, 230	15.500	236 686 40**	305 486 954	236 676 40**	305 486 957	178 123 907K
	380 - 415		236 616 40**	305 486 955	236 716 40**	305 486 958	
	500		236 706 40**	305 486 956	236 796 40**	305 486 959	
30,0	220, 230	27.500			236 677 40**	305 488 939	178 115 906K
	380 - 415		236 617 40**	305 488 937	236 717 40**	305 488 940	
	500		236 707 40**	305 488 938	236 797 40**	305 488 941	
37,0	380 - 415	45.000	276 618 40**	338 710 909	276 718 40**		305 223 920
45,0	380 - 415	45.000	276 619 40**	305 490 921	276 719 40**		305 223 921

(*) : Кабель 90° заменен
Полож. кабелей 90°
Pos. des câbles 90°

Pos. de cavi 90°
Pos. de los cables 90°
Pos. dos cabos 90°



6" Изолированные двигатели

Замена статоров и роторов 316SS / 50 Гц

3 ~ с РТС

P _N [кВт]	Вольт	Осевая нагрузка F[H]	DOL		YΔ (*)		Ротор номер модели
			Двигатель номер модели	Статор номер модели	Двигатель номер модели	Статор номер модели	
4,0	220, 230	15.500	236 680 36**	305 478 953	236 670 36**	305 478 956	178 117 913K
	380 - 415		236 610 36**	305 478 954	236 710 36**	305 478 957	
	500		236 700 36**	305 478 955	236 790 36**	305 478 958	
5,5	220, 230	15.500	236 681 36**	305 479 956	236 671 36**	305 479 959	178 118 912K
	380 - 415		236 611 36**	305 479 957	236 711 36**	305 479 960	
	500		236 701 36**	305 479 958	236 791 36**	305 479 961	
7,5	220, 230	15.500	236 682 36**	305 480 958	236 672 36**	305 480 961	178 119 908K
	380 - 415		236 612 36**	305 480 959	236 712 36**	305 480 962	
	500		236 702 36**	305 480 960	236 792 36**	305 480 963	
9,3	220, 230	15.500	236 015 36**	305 481 947	236 005 36**	305 481 950	178 182 907K
	380 - 415		236 001 36**	305 481 948	236 011 36**	305 481 951	
	500		236 008 36**	305 481 949	236 018 36**	305 481 952	
11,0	220, 230	15.500	236 683 36**	305 482 959	236 673 36**	305 482 962	178 120 908K
	380 - 415		236 613 36**	305 482 960	236 713 36**	305 482 963	
	500		236 703 36**	305 482 961	236 793 36**	305 482 964	
15,0	220, 230	15.500	236 684 36**	305 484 959	236 674 36**	305 484 962	178 121 907K
	380 - 415		236 614 36**	305 484 960	236 714 36**	305 484 963	
	500		236 704 36**	305 484 961	236 794 36**	305 484 964	
18,5	220, 230	15.500	236 685 36**	305 485 956	236 675 36**	305 485 959	178 122 907K
	380 - 415		236 615 36**	305 485 957	236 715 36**	305 485 960	
	500		236 705 36**	305 485 958	236 795 36**	305 485 961	
22,0	220, 230	15.500	236 686 36**	305 486 960	236 676 36**	305 486 963	178 123 907K
	380 - 415		236 616 36**	305 486 961	236 716 36**	305 486 964	
	500		236 706 36**	305 486 962	236 796 36**	305 486 965	
30,0	220, 230	27.500			236 677 36**	305 488 944	178 115 906K
	380 - 415		236 617 36**	305 488 942	236 717 36**	305 488 945	
	500		236 707 36**	305 488 943	236 797 36**	305 488 946	

(*) : Кабель 90° заменен
Полож. кабелей 90°
Pos. des câbles 90°

Pos. de cavi 90°
Pos. de los cables 90°
Pos. dos cabos 90°



6" Изолированные двигатели

„HighTemp 90°C“

Стандартный:



Погружные двигатели

Качество в скважине

Изолированные 6- дюймовые двигатели, изготовленные фирмой «Франклин Электрик» в соответствии с требованиями стандартов ISO 9001 и предназначены для надежной эксплуатации в скважинах диаметром 6" и более при температуре окружающей среды до 90 °С.

Гидродинамические упорные и радиальные подшипники обеспечивают не требующий обслуживания длительный срок эксплуатации погружного электродвигателя. Система изоляции двигателя «Sand Fighter» предназначена для использования в песчанной среде.

Преимущества продукта:

- Температура окружающей среды до 90°C
- Повышенная осевая нагрузка при 30°C
- Не требуется поточное охлаждение в больших скважинах (открытых резервуарах) с температурой окружающей воды до 30°C
- Герметично изолированный статор. Устойчивое к срабатыванию самовосстанавливающееся покрытие обмотки статора предотвращает сгорание двигателя
- Сменный «Water Block» коннектор электрического кабеля
- Двигатель оснащен защитой от песка „Sand fighter®" с карборундовым механическим уплотнением вала
- Эффективная электротехническая конструкция, обеспечивающая низкие эксплуатационные затраты
- Все двигатели заполнены и прошли 100% испытания
- Температура хранения до - 15°C.
- 45 кН упорного подшипника является стандартной на 22 и 30 кВт двигателей
- Не загрязняющая, водонаполненная FES 92 конструкция

Технические данные

Стандартный мотор:

- 3,7 ... 30 кВт
- Двойной фланец 6" NEMA
- Защита: IP 68
- Количество пусков в час: макс. 20
- Установка: вертикальная/горизонтальная
- Стандартное напряжение: 380-415V/50Hz, 460V/60Hz. Допустимое отклонение напряжения: 50Hz - +6% / -10% U_N (Стандарт: 415 + 6 % = 440V, 380 - 10 % = 342 V); 60Hz - $\pm 10\% U_N$
- Защита двигателя: Температурная защита согласно EN 61947-4-1, класс выключателя 10 или 10A, выключение < 10 сек. при 5 x I_N
- Изоляция: класс F
- Номинальная температура окружающей среды: 90°C
- Проточное охлаждение: мин. 0,16 м/с
- DOL / YД – (расп. кабелей под углом 90°)
- Кабель питания двигателя длиной 4 м

Дополнительные возможности:

- Другие напряжения
- 45кН допустимая нагрузка упорного подшипника (стандарт в 22 кВт и 30 кВт двигателя)
- Двигатель, полностью изготовленный из стали 316 SS



6" Изолированные двигатели HighTemp90°C

6" двигатели для использования при высоких температурах до 90 номер модели 50 Гц

P _N [кВт]	P _N [Hp]	U _N [В]	номер модели Разряд 1 – 6		номер модели Разряд 7 - 11		
			DOL	YΔ	304	316SS	45 000N Двигатель версии
3,7	5	380 - 415	276 610	276 710	0000X	3000X	**63X
5,5	7,5	380 - 415	276 611	276 711	0000X	3000X	**63X
7,5	10	380 - 415	276 612	276 712	0000X	3000X	**63X
11	15	380 - 415	276 613	276 713	0000X	3000X	**63X
15	20	380 - 415	276 614	276 714	0000X	3000X	**63X
18,5	25	380 - 415	276 615	276 715	0100X	3100X	**63X
22	30	380 - 415	276 616	276 716	0100X	3100X	Standard
30	40	380 - 415	276 617	276 717	0100X	3100X	Standard

6" двигатели для использования при высоких температурах до 90°C номер модели 60 Гц

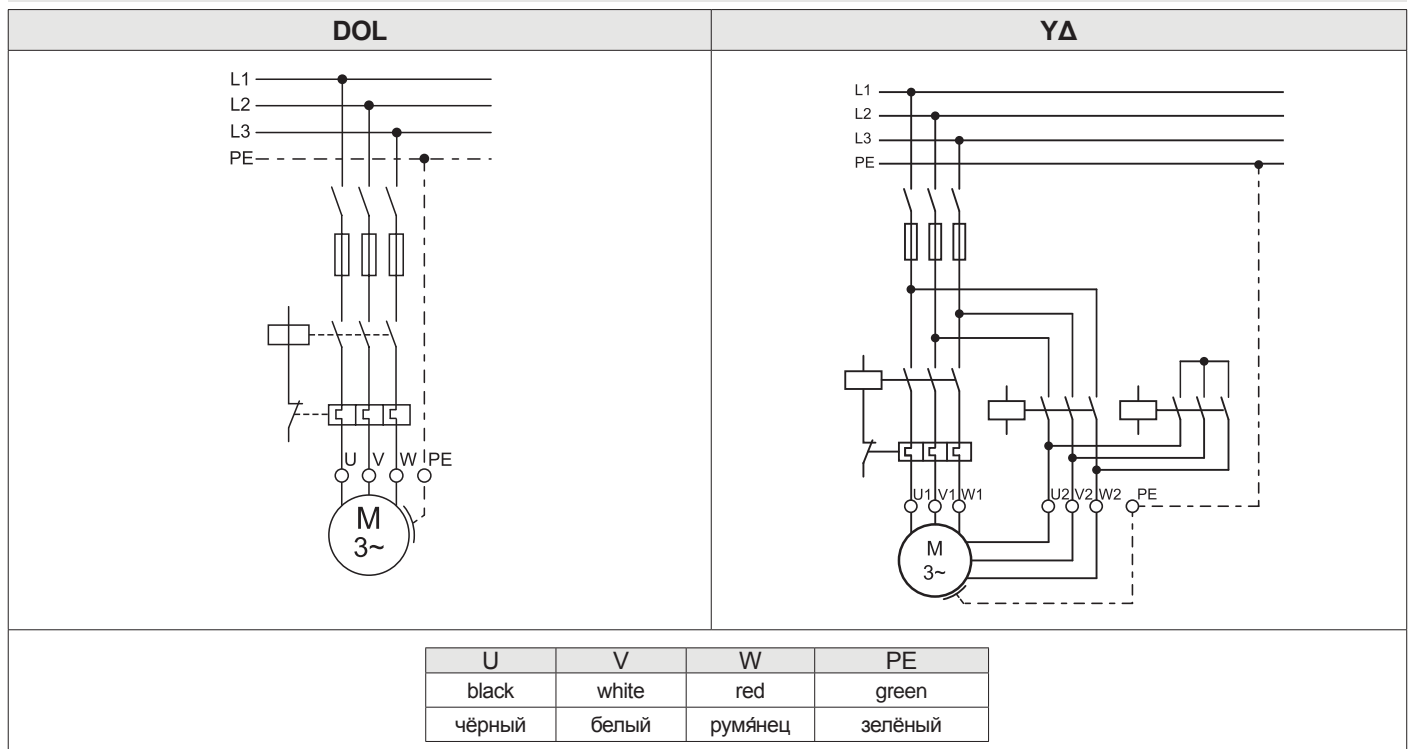
P _N [кВт]	P _{max.} [кВт]	U _N [В]	номер модели Разряд 1 – 6		номер модели Разряд 7 - 11		
			DOL	YΔ	CI-304SS	316SS	45 000N Двигатель версии
3,7	4,3	230	276 600	276 720	0000X	3000X	**63X
		380	276 660	276 780	0000X	3000X	**63X
		460	276 610	276 710	0000X	3000X	**63X
5,5	6,3	230	276 601	276 721	0000X	3000X	**63X
		380	276 661	276 781	0000X	3000X	**63X
		460	276 611	276 711	0000X	3000X	**63X
7,5	8,6	230	276 602	276 722	0000X	3000X	**63X
		380	276 662	276 782	0000X	3000X	**63X
		460	276 612	276 712	0000X	3000X	**63X
11	12,6	230	276 603	276 723	0000X	3000X	**63X
		380	276 663	276 783	0000X	3000X	**63X
		460	276 613	276 713	0000X	3000X	**63X
15	17,2	230	276 604	276 724	0000X	3000X	**63X
		380	276 664	276 784	0000X	3000X	**63X
		460	276 614	276 714	0000X	3000X	**63X
18,5	21,3	230	276 605	276 725	0100X	3100X	**63X
		380	276 665	276 785	0100X	3100X	**63X
		460	276 615	276 715	0100X	3100X	**63X
22	25,3	230	276 606	276 726	0100X	3100X	Standard
		380	276 666	276 786	0100X	3100X	Standard
		460	276 616	276 716	0100X	3100X	Standard
30	34,5	230	276 607	276 727	0100X	3100X	Standard
		380	276 667	276 787	0100X	3100X	Standard
		460	276 617	276 717	0100X	3100X	Standard



Рабочие характеристики 6" двигателей для высоких температур до 90°C 50 Гц

P _N [кВт]	Осевая нагрузка F[H]	U _N [В]	n _N [мин ⁻¹]	I _N [А]	I _A [А]	η (Eff.) [%] при нагрузке %			cos φ(Pf.) при нагрузке %			T _N [Нм]	T _A [Нм]
						50	75	100	50	75	100		
3,7	15.500	380	2865	8,8	49,9	66	72	74	0,78	0,85	0,88	12,4	27,9
		400	2880	8,5	52,5	66	72	75	0,74	0,82	0,86	12,3	31,4
		415	2890	8,4	54,5	65	72	75	0,70	0,79	0,84	12,3	34,2
5,5	15.500	380	2880	12,7	78,6	70	75	77	0,77	0,85	0,88	18,6	42,8
		400	2890	12,3	83,0	70	75	77	0,72	0,81	0,86	18,4	48,3
		415	2900	12,3	86,0	69	75	77	0,67	0,77	0,84	18,4	52,4
7,5	15.500	380	2880	16,4	105	74	78	80	0,76	0,84	0,88	24,7	68,1
		400	2890	16,0	110	74	79	81	0,69	0,79	0,85	24,5	76,6
		415	2900	16,1	114	71	77	80	0,65	0,76	0,83	24,5	83,4
11,0	15.500	380	2880	24,4	152	75	79	80	0,74	0,83	0,85	37,0	99,1
		400	2890	24,2	160	74	79	80	0,67	0,77	0,82	36,9	111,4
		415	2895	24,4	166	73	78	79	0,61	0,73	0,79	36,7	123,5
15,0	15.500	380	2865	33,3	195	76	79	80	0,73	0,82	0,87	49,6	143,7
		400	2885	33,0	205	75	79	80	0,65	0,77	0,83	49,4	161,3
		415	2890	33,3	213	74	78	80	0,60	0,72	0,80	49,2	196,6
18,5	27.500	380	2870	40,7	253	79	82	82	0,70	0,80	0,86	61,9	199,3
		400	2890	40,5	266	78	82	83	0,62	0,74	0,82	61,5	227,8
		415	2895	41,4	276	76	80	82	0,57	0,69	0,78	61,4	248,1
22	45.000	380	2870	49,2	289	76	79	80	0,76	0,83	0,88	74,3	196,6
		400	2885	48,0	304	75	79	81	0,70	0,80	0,85	74,0	221,0
		415	2895	47,9	316	74	79	80	0,65	0,76	0,82	73,8	241,3
30	45.000	380	2870	65,0	419	80	82	83	0,70	0,80	0,86	99,2	267,1
		400	2885	64,5	441	79	82	83	0,63	0,75	0,82	98,7	301,0
		415	2895	65,6	458	77	81	83	0,58	0,70	0,78	98,4	326,7

Электрическое подключение





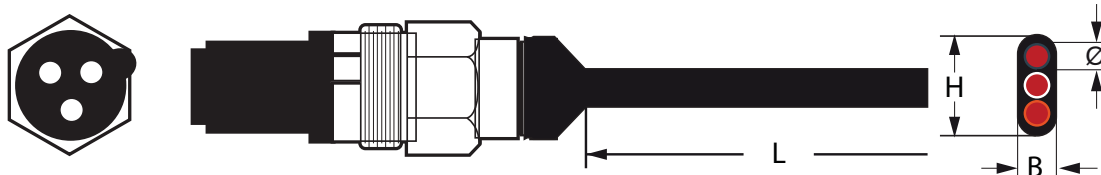
6" Изолированные двигатели HighTemp90°C

Рабочие характеристики 6" двигателей для высоких температур до 90°C 60 Гц

P_N [кВт]	$P_{\text{макс}}$ [кВт]	Осевая нагрузка F[H]	U_N [В]	Гц	n_N [мин ⁻¹]	$I_{\text{макс}}$ [А]	I_A [А]	МЕЖДУФАЗ- НОЕ СОПРО- ТИВЛЕНИЕ, ОМ
4,0	4,6	15.500	230	60	3450	17.2	108	.68 - .84
			380	60	3450	10.4	66.0	2.0 - 2.4
			460	60	3450	8.6	54.0	2.8 - 3.4
			575	60	3450	6.9	43.0	4.7 - 5.7
5,5	6,3	15.500	230	60	3450	24.6	168	.41 - .50
			380	60	3450	14.9	102	1.1 - 1.4
			460	60	3450	12.3	84.0	1.7 - 2.0
			575	60	3450	9.9	67.0	2.6 - 3.2
7,5	8,6	15.500	230	60	3450	31.6	238	.28 - .35
			380	60	3450	19.2	144	.80 - .98
			460	60	3450	15.8	119	1.2 - 1.4
			575	60	3450	12.7	95.0	1.8 - 2.2
11	12,7	15.500	230	60	3450	47.4	354	.19 - .24
			380	60	3450	28.7	214	.52 - .65
			460	60	3450	23.7	177	.78 - .96
			575	60	3450	19.0	142	1.2 - 1.4
15	17,3	15.500	230	60	3450	64.0	418	.14 - .18
			380	60	3450	38.8	253	.41 - .51
			460	60	3450	32.0	209	.58 - .72
			575	60	3450	25.6	167	.93 - 1.15
18,5	21,3	27.500	230	60	3450	78.8	578	.11 - .14
			380	60	3450	47.7	350	.27 - .34
			460	60	3450	39.4	289	.41 - .51
			575	60	3450	31.6	231	.70 - .86
22	25,3	45.000	230	60	3450	94.4	640	.09 - .12
			380	60	3450	57.2	387	.23 - .29
			460	60	3450	47.2	320	.34 - .42
			575	60	3450	37.8	256	.52 - .65
30	34,5	45.000	380	60	3450	76.0	545	.18 - .23
			460	60	3450	62.8	450	.23 - .29
			575	60	3450	50.2	360	.34 - .43

Кабели соответствуют стандартам VDE / KTW * 304 / 316SS

P_N [кВт]	Гайка коннектора Материал	L (м)	\varnothing [мм ²]	H [мм]	B [мм]	Номер детали
Все номинальные значения	316 SS	5	3 x 8,4	21,5 мм (±0,3мм)	9,4 мм (±0,3мм)	156 625 905



*Кабели предназначены для работы в погружном состоянии. Для другого применения (напр. на воздухе) обратитесь в компанию «Franklin Electric».

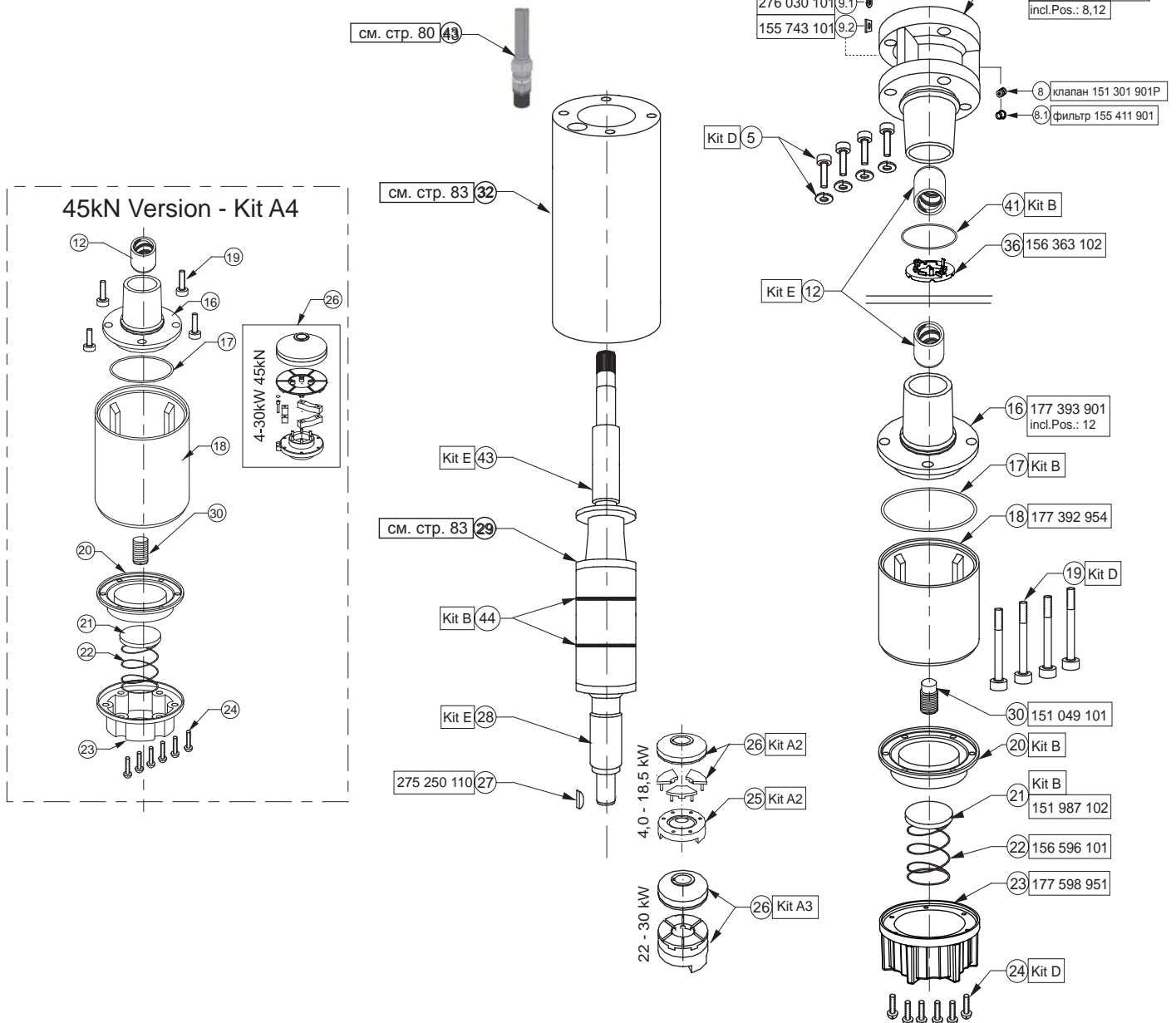
6" Изолированные двигатели HighTemp90°C



6" HighTemp 90 Encapsulated Cast Iron Version 4 - 30 kW

Комплект A2	Комплект упорного подшипника 15.500N	вкл. поз.: 25; 26	308 750 120
Комплект A3	Комплект упорного подшипника 27,500N	вкл. поз.: 26	308 750 200
45kN Преобразование набора A4 4,0 - 30kW		вкл. поз.: 12; 16; 17; 18; 19; 20; 21; 22; 23; 24; 26; 30	308 750 500
Комплект B3	Комплект уплотнений	вкл. поз.: 4; 17; 20; 21; 41; 44	308 800 250
Комплект C4	Комплект защитного уплотнения	вкл. поз.: 1; 2; 3; 37	308 725 155
Комплект D5	Крепежный комплект	вкл. поз.: 5; 19; 24	308 659 155
Комплект E*	Комплект радиального подшипника	вкл. поз.: 12; 28	308 678 101

* Детали радиального подшипника не обработаны



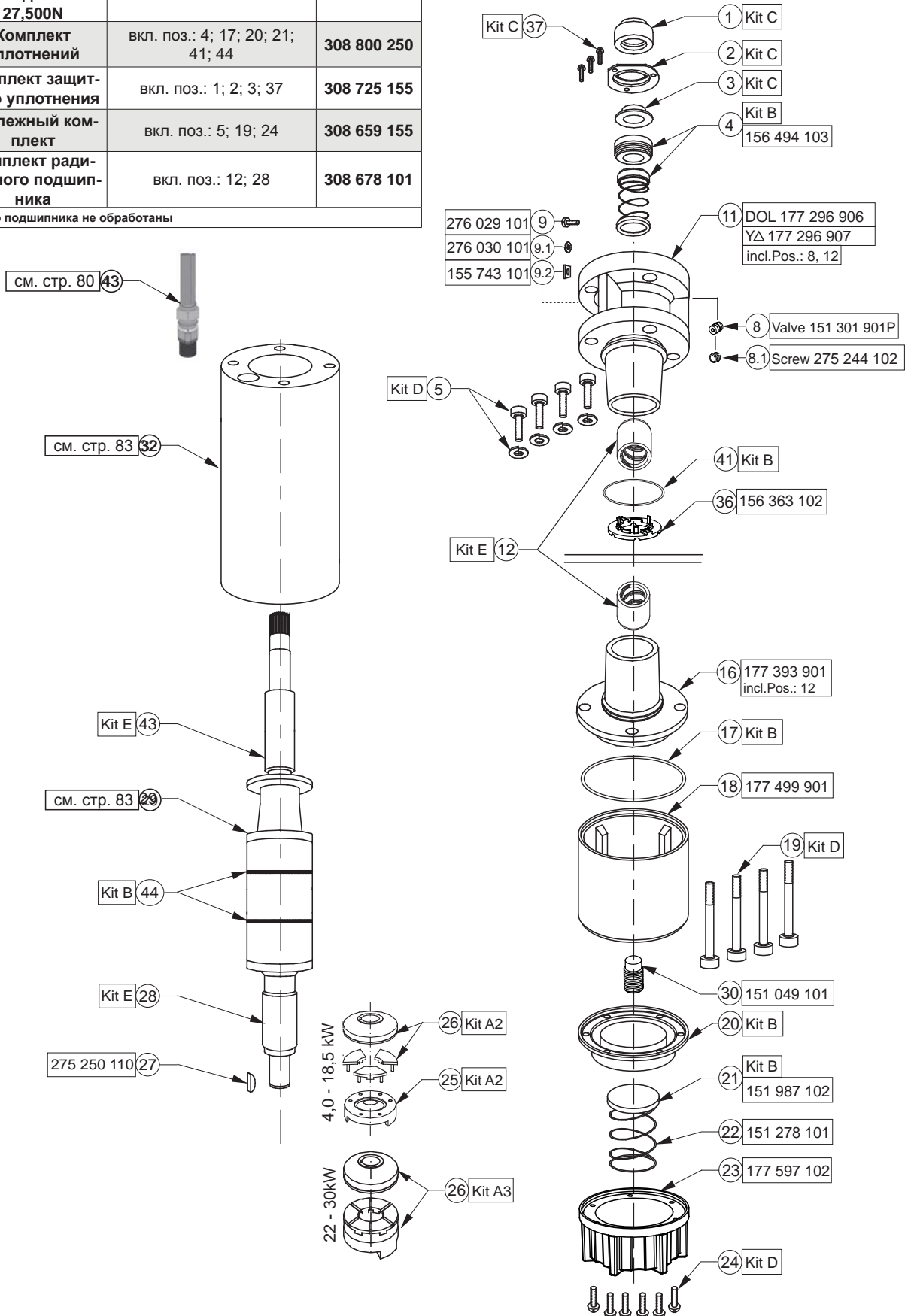


6" Изолированные двигатели HighTemp90°C

6" изолированный двигатель 316SS 4-30 кВт

Комплект А2	Комплект упорного подшипника 15.500N	вкл. поз.: 25; 26	308 750 120
Комплект А3	Комплект упорного подшипника 27,500N	вкл. поз.: 26	308 750 200
Комплект В3	Комплект уплотнений	вкл. поз.: 4; 17; 20; 21; 41; 44	308 800 250
Комплект С4	Комплект защитного уплотнения	вкл. поз.: 1; 2; 3; 37	308 725 155
Комплект D5	Крепежный комплект	вкл. поз.: 5; 19; 24	308 659 155
Комплект E*	Комплект радиального подшипника	вкл. поз.: 12; 28	308 678 101

* Детали радиального подшипника не обработаны





Замена статоров и роторов 50 Гц

P _N [кВт]	Вольт [В]	Осевая нагрузка F[H]	DOL		УΔ		Ротор 316 номер модели
			Двигатель номер мо- дели	Статор 316 номер модели	Двигатель но- мер модели	Статор 316 номер модели	
3,7	380 - 415	15.500	276 610 *****	331 634 903	276 710 *****	331 668 902	305 575 901
5,5	380 - 415	15.500	276 611 *****	331 635 903	276 711 *****	331 666 902	305 575 902
7,5	380 - 415	15.500	276 612 *****	331 636 903	276 712 *****	331 667 902	305 575 903
11,0	380 - 415	15.500	276 613 *****	305 482 974	276 713 *****	331 668 902	305 575 904
15,0	380 - 415	15.500	276 614 *****	331 616 903	276 714 *****	331 617 903	305 575 905
18,5	380 - 415	27.500	276 615 *****	305 485 972	276 715 *****	331 669 903	305 575 906
22,0	380 - 415	45.000	276 616 *****	305 486 976	276 716 *****	331 614 903	305 223 920
30,0	380 - 415	45.000	276 617 *****	305 488 954	276 717 *****	331 670 903	305 223 921

Замена статоров и роторов 60 Гц

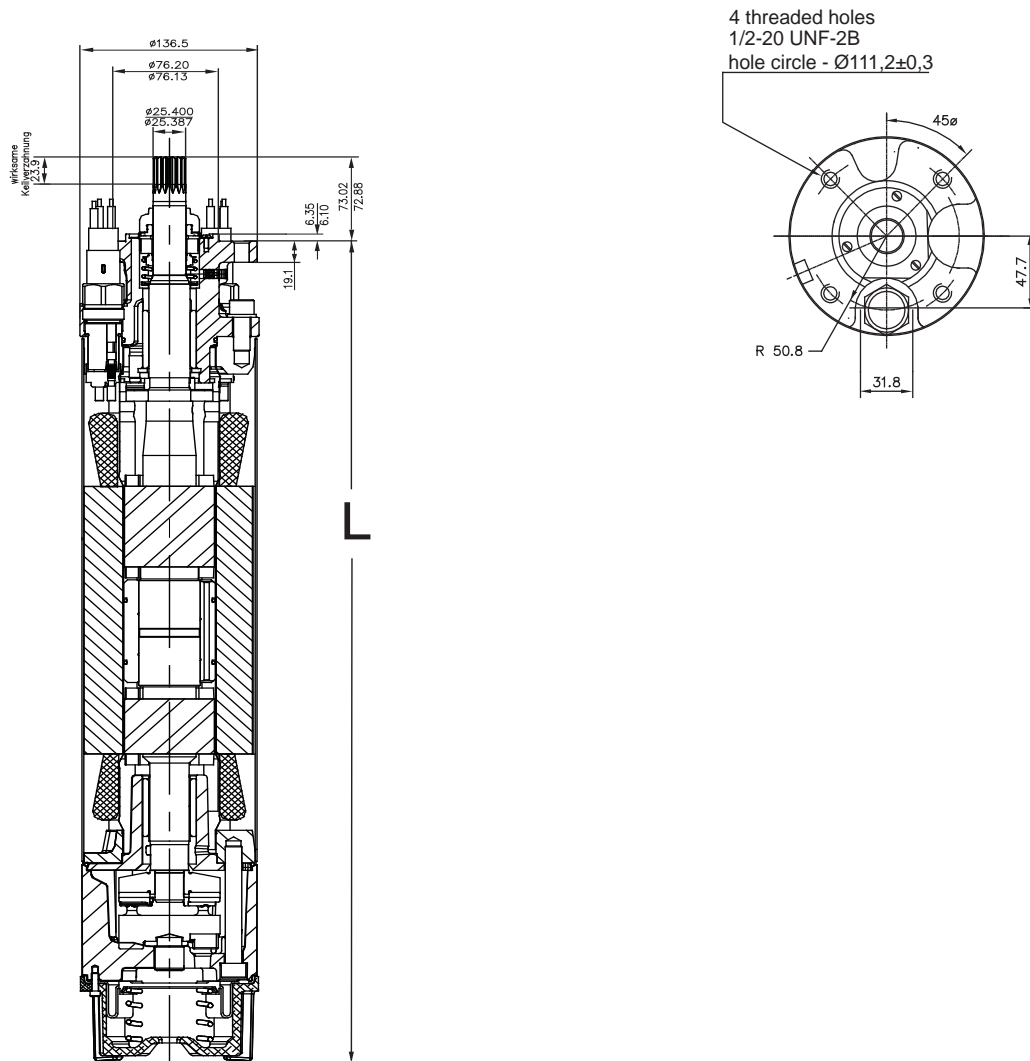
P _{макс} [кВт]	Вольт [В]	Осевая нагрузка F[H]	DOL		УΔ		Ротор 316 номер модели
			Двигатель номер мо- дели	Статор 316 номер модели	Двигатель номер модели	Статор 316 номер модели	
4,3	230	15.500	276 600	331 *** **	276 720	331 *** **	305 575 901
	380	15.500	276 660	331 *** **	276 780	331 *** **	
	460	15.500	276 610	331 *** **	276 710	331 *** **	
6,3	230	15.500	276 601	331 *** **	276 721	331 *** **	305 575 902
	380	15.500	276 661	331 *** **	276 781	331 *** **	
	460	15.500	276 611	331 *** **	276 711	331 *** **	
8,6	230	15.500	276 602	331 *** **	276 722	331 *** **	305 575 903
	380	15.500	276 662	331 *** **	276 782	331 *** **	
	460	15.500	276 612	331 *** **	276 712	331 *** **	
12,6	230	15.500	276 603	331 *** **	276 723	331 *** **	305 575 904
	380	15.500	276 663	331 *** **	276 783	331 *** **	
	460	15.500	276 613	331 *** **	276 713	331 *** **	
17,2	230	15.500	276 604	331 *** **	276 724	331 *** **	305 575 905
	380	15.500	276 664	331 *** **	276 784	331 *** **	
	460	15.500	276 614	331 *** **	276 714	331 *** **	
21,3	230	27.500	276 605	331 *** **	276 725	331 *** **	305 575 906
	380	27.500	276 665	331 *** **	276 785	331 *** **	
	460	27.500	276 615	305 485 902	276 715	331 *** **	
25,3	230	45.000	276 606	331 *** **	276 726	331 *** **	305 223 920
	380	45.000	276 666	331 *** **	276 786	331 *** **	
	460	45.000	276 616	331 *** **	276 716	331 *** **	
34,5	230	45.000	276 607	331 *** **	276 727	331 *** **	305 223 921
	380	45.000	276 667	331 *** **	276 787	331 *** **	
	460	45.000	276 617	331 *** **	276 717	331 *** **	



6" Изолированные двигатели HighTemp90°C

6" Конструкция двигателя 4- 30 кВт

304 / 316SS



Материал DIN / AISI

Деталь	304	316 SS
Кожух	1.4301	1.4571
Щит верхнего радиального подшипника	Чугун с порошковым покрытием	1.4408
Нижняя крышка подшипника	Чугунная	Чугунная
Щит упорного подшипника	Чугун с порошковым покрытием	1.4408
Механическое уплотнение	SiC / SiC	SiC / SiC
Крышка уплотнения	1.4301	1.4401
Комплект защитных уплотнений	Витон	Витон
Конец вала	1.4305	1.4542
Мембрана	Витон	Витон
Кабель	EPR	EPR
Нажимная гайка (кабель)	1.4401	1.4401
Втулка коннектора кабеля	1.4401	1.4401

Размер мотора

P_N [кВт]	304 L [мм]	316 L [мм]	Размер блока мотора [мм]	Вес двигателя [кг]
4	716	716	222 x 267 x 876	53
5,5	752	752	222 x 267 x 940	59
7,5	780	780	222 x 267 x 1073	66
11	846	846	222 x 267 x 1073	71
15	909	909	222 x 267 x 1302	79
18,5	1041	1041	222 x 267 x 1302	92
22	1410	1410	223 x 267 x 1823	136
30	1562	1562	223 x 267 x 1823	150



8" Изолированные двигатели

Дополнительный:
SAND FIGHTER



Погружные двигатели

Качество в скважине

Изолированные 8-дюймовые двигатели произведены фирмой «Франклин Электрик» в соответствии с требованиями стандартов ISO 9001 и являются высококачественным приводом для Вашего погружного насоса. Работающие в воде радиальные и упорные подшипники обеспечивают не требующий обслуживания длительный срок эксплуатации погружного мотора. Система изоляции «Sand Fighter» предназначена для использования в песчаной среде.

Преимущества продукта:

- Герметично изолированный статор. Устойчивое к срабатыванию самовосстанавливающееся покрытие статора предотвращает сгорание двигателя.
- Сменный «Water Bloc» соединитель электрического кабеля
- Материал кабеля соответствует требованиям к питьевой воде (утвержден KTW)
- Кольцо для защиты от песка и уплотнения вала для эффективной работы в песчаной среде
- Высокоэффективная электрическая схема снижает затраты при эксплуатации
- Все моторы предварительно наполнены и прошли 100%-тестирование. Максимальная температура хранения -15°C - + 60°C
- Не загрязняющая, водонаполненная FES 91 конструкция

Технические данные

Стандартный мотор:

- 30 ... 130 кВт
- Фланец NEMA 8"
- Степень защиты: IP 68
- Количество запусков в час: макс. 10
- Установка: вертикальная или горизонтальная
- Изоляция: Класс F
- Стандартное напряжение: 380-415V/50Hz, 460V/60Hz. Допустимое отклонение напряжения: 50Hz - +6% / -10% U_N (Стандарт: 415 + 6 % = 440V, 380 - 10 % = 342 V); 60Hz - $\pm 10\% U_N$
- Защита двигателя: Выбор тепловых перегрузок согласно DIN 61947-4-1
- Номинальная температура окружающей среды: 30°C
- Проточное охлаждение: min 16 см/сек
- Встроенный передатчик для блока управления Subtrol-Heat до 110 kW
- DOL / YΔ – запуск (положение кабелей 90°)
- Провод питания 8м (утвержден KTW)

Дополнительные возможности:

- Специальное напряжение учитывается при заказе
- Двигатель полностью выполнен в ASI 316SS.
- Температурный датчик PT 100 (приобретается отдельно).
- Система изоляции двигателя «Sand Fighter» с SIC- механическим уплотнением вала (Стандартный в 316 SS двигателей)



8" Изолированные двигатели

8" стандартный двигатель номер модели 50 ГЦ

P _N [кВт]	U _N [В]	номер модели Разряд 1 - 6		номер модели Разряд 7 – 10 с датчиком Subtrol			
		DOL	YD	304		316 SS	
				DOL	YD	DOL	YD
30	220	-	239 400	-	8023	-	-
	380, 400, 415	239 600	239 620	7023	8023	7223	8223
	500,525	239 670	239 720	7023	8023	-	-
37	220	-	239 401	-	8023	-	-
	380, 400, 415	239 601	239 621	7023	8023	7223	8223
	500,525	239 671	239 721	7023	8023	-	-
45	220	-	239 402	-	8023	-	-
	380, 400, 415	239 602	239 622	7023	8023	7223	8223
	500,525	239 672	239 722	7023	8023	-	-
55	220	-	239 403	-	8023	-	-
	380, 400, 415	239 603	239 623	7023	8023	7223	8223
	500,525	239 673	239 723	7023	8023	-	-
75	220	-	239 404	-	8023	-	-
	380, 400, 415	239 604	239 624	7023	8023	7223	8223
	500,525	239 674	239 724	7023	8023	-	-
93	220	-	-	-	-	-	-
	380, 400, 415	239 105	239 125	7019	8019	7219	8219
	500,525	239 175	239 225	7019	8019	-	-
110	220	-	-	-	-	-	-
	380, 400, 415	239 106	239 126	7519	7619	7219	8219
	500,525	239 176	239 226	7519	7619	-	-
130	380, 400, 415	239 107	239 127	7519	7619	7219	8219
	500,525	239 177	239 227	7519	7619	-	-
150	380, 400, 415	239 108	239 128	7519	7619	7219	8219
	500,525	239 178	239 228	7519	7619	-	-



Рабочие характеристики 8" двигателя 50 Гц

P _N [кВт]	Осевая нагрузка F _N	U _N [В]	n _N [мин ⁻¹]	I _N [А]	I _A [А]	η (Eff.) [%] при нагрузке %			cos φ(Pf.) при нагрузке %			T _N [Нм]	T _A [Нм]
						50	75	100	50	75	100		
30	45 000	380	2890	61	397	85	86	86	0,75	0,84	0,88	98	231
		400	2900	61	418	83	86	86	0,68	0,78	0,84	97	255
		415	2910	62	433	82	85	86	0,62	0,73	0,80	97	275
		500	2890	47	302	85	86	86	0,75	0,84	0,88		
		525	2900	47	318	83	86	86	0,68	0,78	0,84		
37	45 000	380	2905	75	507	85	87	87	0,78	0,85	0,89	122	266
		400	2920	74	534	84	87	87	0,71	0,81	0,86	121	295
		415	2925	74	554	83	86	87	0,66	0,76	0,83	121	317
		500	2905	57	385	85	87	87	0,78	0,85	0,89		
		525	2920	57	404	84	87	87	0,71	0,81	0,86		
45	45 000	380	2910	89	612	86	87	87	0,77	0,85	0,89	146	363
		400	2920	89	645	85	87	87	0,71	0,81	0,85	145	395
		415	2925	89	669	84	86	87	0,65	0,76	0,82	146	428
		500	2910	68	466	86	87	87	0,77	0,85	0,89		
		525	2920	68	494	85	87	87	0,71	0,81	0,85		
55	45 000	380	2910	111	819	86	88	88	0,79	0,86	0,89	182	507
		400	2920	108	862	85	87	88	0,72	0,82	0,87	182	563
		415	2925	108	895	84	87	88	0,67	0,78	0,84	182	605
		500	2910	85	623	86	88	88	0,79	0,86	0,89		
		525	2920	83	661	85	87	88	0,72	0,82	0,87		
75	45 000	380	2920	148	1099	86	88	88	0,79	0,86	0,89	243	506
		400	2925	145	1157	85	87	87	0,72	0,82	0,87	242	561
		415	2930	145	1200	84	87	87	0,67	0,78	0,84	242	603
		500	2920	113	835	86	88	88	0,79	0,86	0,89		
		525	2925	111	861	85	87	87	0,72	0,82	0,87		
93	45 000	380	2920	194	1265	85	87	87	0,75	0,83	0,86	303	511
		400	2930	190	1332	84	86	87	0,68	0,78	0,83	302	567
		415	2935	191	1382	83	86	87	0,63	0,74	0,80	302	610
		500	2920	148	961	85	87	87	0,75	0,83	0,86		
		525	2930	145	1015	84	86	87	0,68	0,78	0,83		
110	45 000	380	2920	226	1517	86	88	88	0,77	0,84	0,87	364	694
		400	2930	222	1597	85	87	88	0,70	0,80	0,84	363	769
		415	2935	223	1657	84	87	88	0,64	0,75	0,81	363	828
		500	2920	172	1153	86	88	88	0,77	0,84	0,87		
		525	2930	170	1217	85	87	88	0,70	0,80	0,84		
130	45 000	380	2910	260	1651	86	87	87	0,83	0,87	0,89	425	837
		400	2920	252	1738	86	87	88	0,79	0,84	0,87	424	927
		415	2930	247	1803	85	87	88	0,74	0,81	0,86	423	1153
		500	2910	198	1255	86	87	87	0,83	0,87	0,89		
		525	2920	192	1324	86	87	88	0,79	0,84	0,87		
150	45 000	380	2910	294	1765	86	88	88	0,83	0,88	0,90	487	933
		400	2920	284	1858	86	88	88	0,79	0,86	0,88	485	1034
		415	2930	277	1928	86	88	88	0,75	0,83	0,87	485	1113
		500	2910	224	1341	86	88	88	0,83	0,88	0,90		
		525	2920	217	1416	86	88	88	0,79	0,86	0,88		



8" Изолированные двигатели

Сопротивление обмотки 50 Гц

P _N [кВт]	Вольт	3 ~ DOL		3 ~ YD	
		Статор	U - В / Ом В - ВТ / Ом U - ВТ / Ом	Статор	U ₁ - U ₂ / Ом В ₁ - В ₂ / Ом ВТ ₁ - ВТ ₂ / Ом
30	220	-	-	338 382 ...	0.123 - 0.150
	380, 400, 415	338 382 ...	0.247 - 0.302	338 443 ...	0.345 - 0.423
	500, 525	338 610 ...	0.399 - 0.487	338 610 ...	0.621 - 0.759
37	220	-	-	338 383 ...	0.090 - 0.111
	380, 400, 415	338 383 ...	0.181 - 0.221	338 588 ...	0.272 - 0.332
	500, 525	338 611 ...	0.280 - 0.342	338 611 ...	0.464 - 0.566
45	220	-	-	338 384 ...	0.071 - 0.087
	380, 400, 415	338 384 ...	0.142 - 0.174	338 645 ...	0.210 - 0.257
	500, 525	338 612 ...	0.227 - 0.277	338 612 ...	0.369 - 0.450
55	220	-	-	338 385 ...	0.053 - 0.065
	380, 400, 415	338 385 ...	0.105 - 0.128	338 646 ...	0.164 - 0.200
	500, 525	338 613 ...	0.169 - 0.207	338 613 ...	0.267 - 0.327
75	220	-	-	338 386 ...	0.036 - 0.045
	380, 400, 415	338 386 ...	0.073 - 0.089	338 591 ...	0.102 - 0.125
	500, 525	338 614 ...	0.129 - 0.158	338 614 ...	0.198 - 0.243
93	380,400,415	336 053 ...	0.055 - 0.067	336 053 ...	0.083 - 0.101
	500, 525	338 514 ...	0.091 - 0.112	338 514 ...	0.137 - 0.168
110	380,400,415	336 054 ...	0.046 - 0.056	336 054 ...	0.069 - 0.084
	500, 525	338 515 ...	0.086 - 0.106	338 515 ...	0.129 - 0.159
130	380,400,415	336 524 ...	0.042 - 0.052	336 524 ...	0.063 - 0.078
	500, 525	338 516 ...	0.073 - 0.090	338 516 ...	0.110 - 0.135
150	380,400,415	336 055 ...	0.036 - 0.044	336 055 ...	0.054 - 0.066
	500, 525	337 071 ...	0.057 - 0.070	337 071 ...	0.086 - 0.105

Кабели соответствуют стандартам VDE / KTW * 304 / 316SS

3 ~ DOL пуск

	P _N [кВт]	Ø	D	Тип	Кол-во	L (м)	Номер детали	
							304	316SS
	30 - 45	3 x (1X8,4 мм ²)	8,9 мм (±0,3мм)	VDE/KTW	1	8	305 243 901	305 243 902
	55 - 93	3 x (1X16 мм ²)	11,6 мм (±0,2мм)	VDE/KTW	1	8	305 310 901	305 310 951
	110 - 150*	3 x (1X35 мм ²)	14,5 мм (±0,3мм)	VDE/KTW	1	8	305 309 901	

* 3 одножильные кабели

3 ~ YD Пуск (Полож. кабелей 90°)

	P _N [кВт]	Ø	D	Тип	Кол-во	L (м)	Номер детали	
							304	316SS
	30 - 45	3 x (1X8,4 мм ²)	8,9 мм (±0,3мм)	VDE/KTW	2	8 м	305 243 901	305 243 902
	55 - 150	3 x (1X16 мм ²)	11,6 мм (±0,2мм)	VDE/KTW	2	8 м	305 310 901	305 310 951

Заземляющий провод

	P _N [кВт]	Ø	D	Тип	Кол-во	L (м)	Номер детали	
							304/316SS	
	30 - 45	1G10 мм ²	6,1 мм (±0,3мм)	VDE	1	8	308 051 080	
	55 - 150	1G25 мм ²	13 мм (±0,3 мм)	VDE/KTW	1	8	308 053 080	

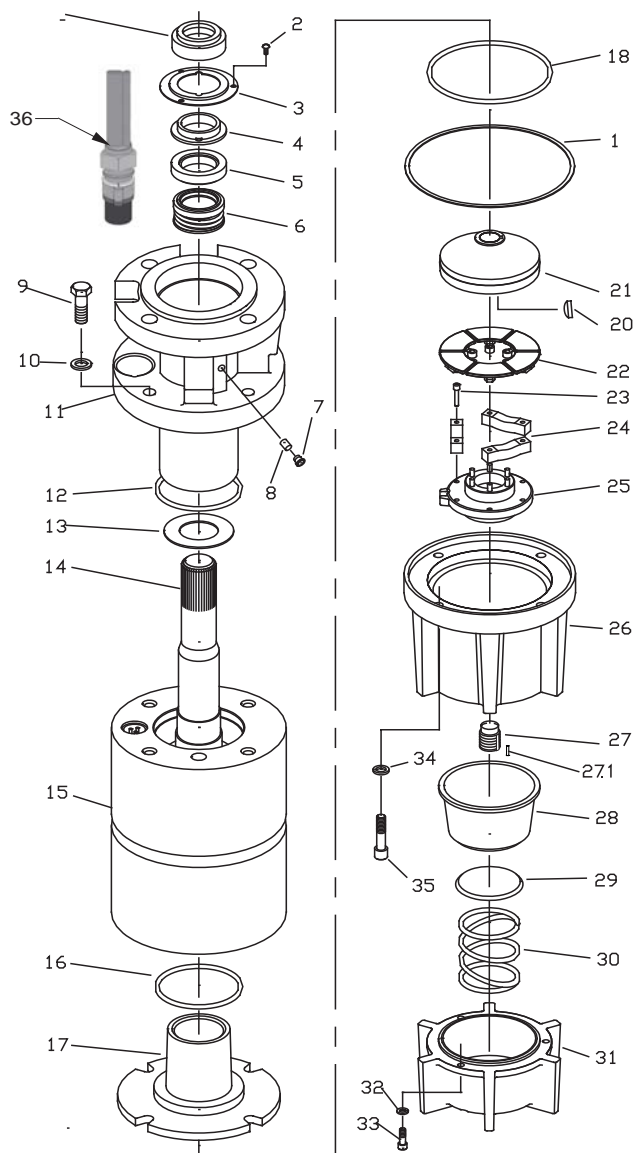
*Кабели предназначены для работы в погружном состоянии. Для другого применения (напр. на воздухе) обратитесь в компанию «Franklin Electric».

8" Изолированные двигатели



8" изолированные двигатели 304

30 - 75 кВт Тип 2.1



Положение	Кол-во	Комплект
1	1	Ш
2	3	В, F
3	1	Ш
4	1	Ш
5, 6	1	Ш
7	1	Ш
8	1	Ш
9, 10	4	С, D, F
11	1	С, D
12	1	В, С, D
13	1	А
14	1	Страница 91
15	1	Страница 91
16	1	В, Е
17	1	Е
18	1	В, Е
19	1	Ш
20	1	А
21	1	А
22, 23, 24, 25	1	А
26	1	G
27	1	А
27.1	1	А
28	1	Ш
29	1	Ш
30	1	Ш
31	1	В
32, 33	3	F, H
34, 35	4	F, G

	Описание	Включает Поз.	Номер детали
Комплект А 40 - 100 л.с.	Упорный подшипник	13, 19 - 25, 27, 27.1	305 428 001
Комплект В 40 - 100 л.с.	графитное / керамическое уплотнение	1 - 8, 12, 16, 18, 19, 28 - 30	305 428 002
Комплект В1 40 - 100 л.с.	Уплотнение SiC	1 - 8, 12, 16, 18, 19, 28 - 30	305 428 011
Комплект С1 40 - 60 л.с. DOL	Крышка подшипника, верхняя	9 - 12	305 428 003
Комплект С2 75 - 100 л.с. DOL	Крышка подшипника, верхняя	9 - 12	305 428 004
Комплект D1 40 - 60 л.с. YD	Крышка подшипника, верхняя	9 - 12	305 428 005
Комплект D2 75 - 100 л.с. YD	Крышка подшипника, верхняя	9 - 12	305 428 006
Комплект Е 40 - 100 л.с.	Крышка подшипника, нижняя*	16 - 18	305 428 007
Комплект F 40 - 100 л.с.	Крепеж*	2, 9, 10, 32 - 35	305 428 017
Комплект G 40 - 100 л.с.	Щит упорного подшипника	26, 34, 35	305 428 009
Комплект H 40 - 100 л.с.	Крышка мембраны	31 - 33	305 428 010
Комплект I 40 - 100 л.с.	Радиальный подшипник**	Втулка из нержавеющей стали и графитовая втулка	305 428 054

* Подходит для двигателей 304 и 316SS

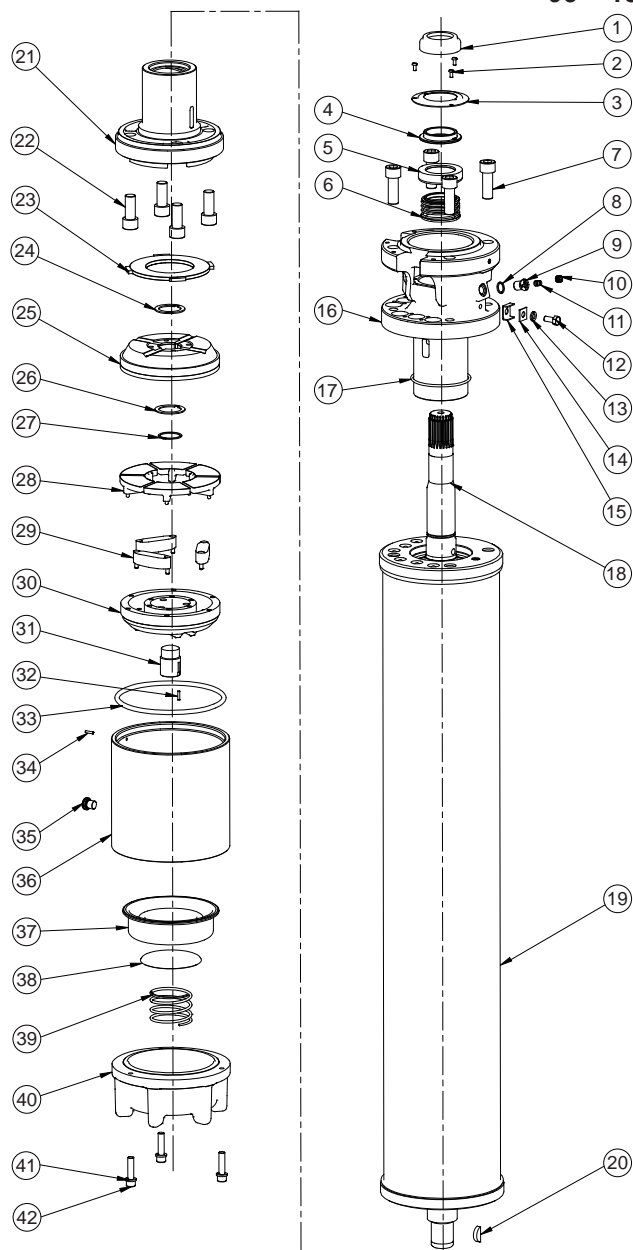
** Детали с неполной отделкой



8" Изолированные двигатели

8" изолированные двигатели 304

93 - 150 кВт Тип 1



Положение	Кол-во	Комплект
1	1	Ш
2	3	В, F
3	1	Ш
4	1	Ш
5, 6	1	Ш
7	4	С, D, F
8, 9, 11	1	В, С, D
10	1	Ш
12, 13, 14, 15	1	С, D
16	1	С, D
17	1	В, С, D
18	1	Страница 91
19	1	Страница 91
20	1	A
21	1	E
22	4	E, F
23	1	A 155 318 201K
24, 26, 27	1	A
25	1	A
28, 29, 30	1	A
31	1	A
32	1	A
33	1	A, E
34, 36	1	G
35	1	--
37	1	Ш
38	1	Ш
39	1	Ш
40	1	В
41, 42	3	F, H

	Описание	Включает Поз.	Номер детали
Комплект А 125 - 200 л.с.	Упорный подшипник	20, 23 - 33	305 428 020
Комплект В1 125 - 200 л.с.	Комплект уплотнений	1 – 6, 10, 11, 17, 32, 33, 37 - 39	305 428 021
Комплект В2 125 - 200 л.с.	Уплотнение SiC ***	1 – 6, 10, 11, 17, 32, 33, 37 - 39	305 428 022
Комплект С1 125 л.с. 3 кабель	Крышка подшипника, верхняя	7, 11 - 17	305 428 023
Комплект С2 150 - 200 л.с. 3 кабель	Крышка подшипника, верхняя	7, 11 - 17	305 428 024
Комплект D 125 - 200 л.с. 6 кабель	Крышка подшипника, верхняя	7, 11 - 17	305 428 025
Комплект E 125 - 200 л.с.	Крышка подшипника, нижняя*	21, 22, 32, 33	305 428 037
Комплект F 125 – 200 л.с.	Крепеж*	2, 7, 22, 41, 42	305 428 039
Комплект G 125 - 200 л.с.	Корпус тяги	34, 36	305 428 029
Комплект H 125 - 200 л.с.	Крышка мембраны	40 - 42	305 428 030
Комплект I 125 – 200 л.с.	Радиальный подшипник**	Втулка из нержавеющей стали и графитовая втулка	305 428 055

* Подходит для двигателей 304 и 316SS

** Детали с неполной отделкой

*** Пружина DM 62,7мм исключительно для 125 - 200 л.с.



Замена статоров и роторов 304 / 50 Гц

3 ~ прямой пуск с датчиком SubMonitor

P_N [кВт]	Вольт	Двигатель номер модели	Статор номер модели	Ротор номер модели
30	380, 400, 415	239 600 7023	305 500 901	575 122 925
	500, 525	239 670 7023	338 610 902	
37	380, 400, 415	239 601 7023	305 501 901	575 122 930
	500, 525	239 671 7023	338 611 903	
45	380, 400, 415	239 602 7023	305 502 901	575 122 931
	500, 525	239 672 7023	338 612 904	
55	380, 400, 415	239 603 7023	305 503 902	575 122 932
	500, 525	239 673 7023	338 613 902	
75	380, 400, 415	239 604 7023	305 504 902	575 122 917
	500, 525	239 674 7023	338 614 907	
93	380, 400, 415	239 105 7019	305 505 901	575 122 922
	500, 525	239 175 7019	338 514 951	
110	380, 400, 415	239 106 7519	305 506 902	575 122 923
	500, 525	239 176 7519	338 515 951	
130	380, 400, 415	239 107 7519	336 524 101	575 122 924
	500, 525	239 177 7519	*	
150	380, 400, 415	239 108 7519	336 055 905	575 122 918
	500, 525	239 178 7519	337 071 912	

3 ~ YD пуск с датчиком SubMonitor (Полож. кабелей 90°)

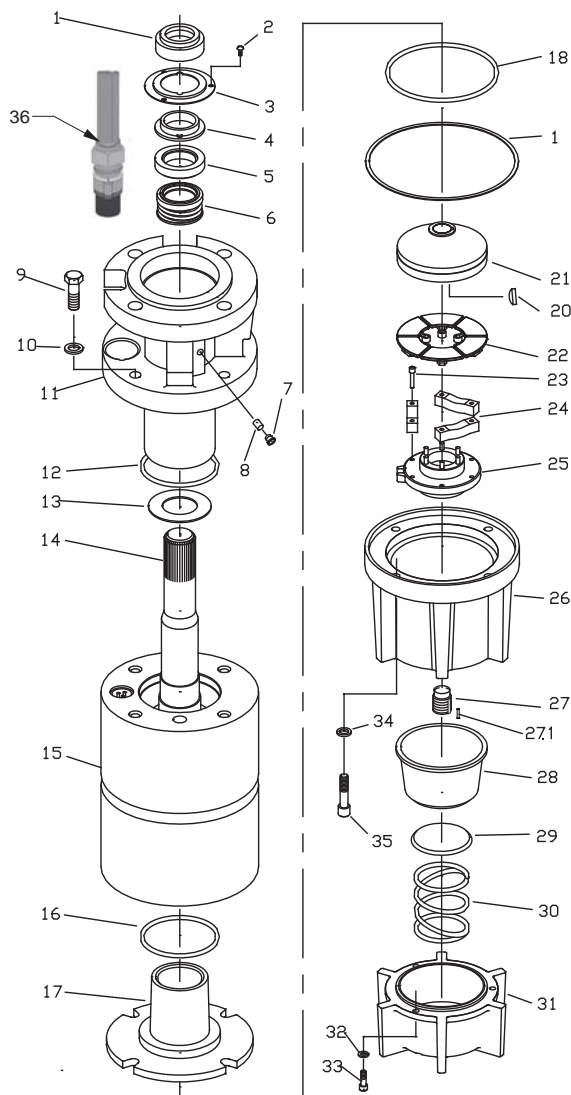
P_N [кВт]	Вольт	Двигатель номер модели	Статор номер модели	Ротор номер модели
30	220	239 400 8023	338 382 911	575 122 925
	380, 400, 415	239 620 8023	305 500 503	
	500, 525	239 720 8023	338 610 904	
37	220	239 401 8023	305 501 903	575 122 930
	380, 400, 415	239 621 8023	305 501 904	
	500, 525	239 721 8023	338 611 906	
45	220	239 402 8023	305 502 902	575 122 931
	380, 400, 415	239 622 8023	305 502 905	
	500, 525	239 722 8023	338 612 906	
55	220	239 403 8023	305 503 904	575 122 932
	380, 400, 415	239 623 8023	305 503 909	
	500, 525	239 723 8023	338 613 906	
75	220	239 404 8023	338 386 904	575 122 917
	380, 400, 415	239 624 8023	305 504 904	
	500, 525	239 724 8023	305 504 908	
93	380, 400, 415	239 125 8019	305 505 903	575 122 922
	500, 525	239 225 8019	305 505 910	
110	380, 400, 415	239 126 7619	305 506 903	575 122 923
	500, 525	239 226 7619	338 515 952	
130	380, 400, 415	239 127 7619	336 524 917	575 122 924
	500, 525	239 227 7619	338 516 902	
150	380, 400, 415	239 128 7619	336 055 919	575 122 918
	500, 525	239 228 7619	337 071 914	



8" Изолированные двигатели

8" изолированный двигатель 316SS

30 - 75 кВт Тип 2.1



Положение	Кол-во	Комплект
1	1	Ш
2	3	B, F
3	1	Ш
4	1	Ш
5, 6	1	Ш
7	1	Ш
8	1	Ш
9, 10	4	C, D, F
11	1	C, D
12	1	B, C, D
13	1	A, B1 155 941 101
14	1	Страница 94
15	1	Страница 94
16	1	B, E
17	1	E
18	1	B, E
19	1	Ш
20	1	A
21	1	A
22, 23, 24, 25	1	A
26	1	G
27	1	A
27.1	1	A
28	1	Ш
29	1	Ш
30	1	Ш
31	1	B
32, 33	3	F, H
34, 35	4	F, G

	Описание	Включает Поз.	Номер детали
Комплект А 40 - 100 л.с.	Упорный подшипник*	13, 19 - 25, 27, 27.1	305 428 001
Комплект В 40 - 100 л.с.	Комплект уплотнений	1 - 8, 12, 16, 18, 19, 28 - 30	305 428 012
Комплект С1 40 - 60 л.с. 3 кабель	Крышка подшипника, верхняя	9 - 12	305 428 013
Комплект С2 75 - 100 л.с. 3 кабель	Крышка подшипника, верхняя	9 - 12	305 428 014
Комплект D1 40 - 60 л.с. 6 кабель	Крышка подшипника, верхняя	9 - 12	305 428 015
Комплект D2 75 - 100 л.с. 6 кабель	Крышка подшипника, верхняя	9 - 12	305 428 016
Комплект Е 40 - 100 л.с.	Крышка подшипника, нижняя*	16 - 18	305 428 007
Комплект F 40 - 100 л.с.	Крепеж*	2, 9, 10, 32 - 35	305 428 017
Комплект G 40 - 100 л.с.	Корпус тяги	26, 34, 35	305 428 018
Комплект H 40 - 100 л.с.	Крышка мембраны	31 - 33	305 428 019
Комплект I 40 - 100 л.с.	Радиальный подшипник**	Втулка из нержавеющей стали и графитовая втулка	305 428 054

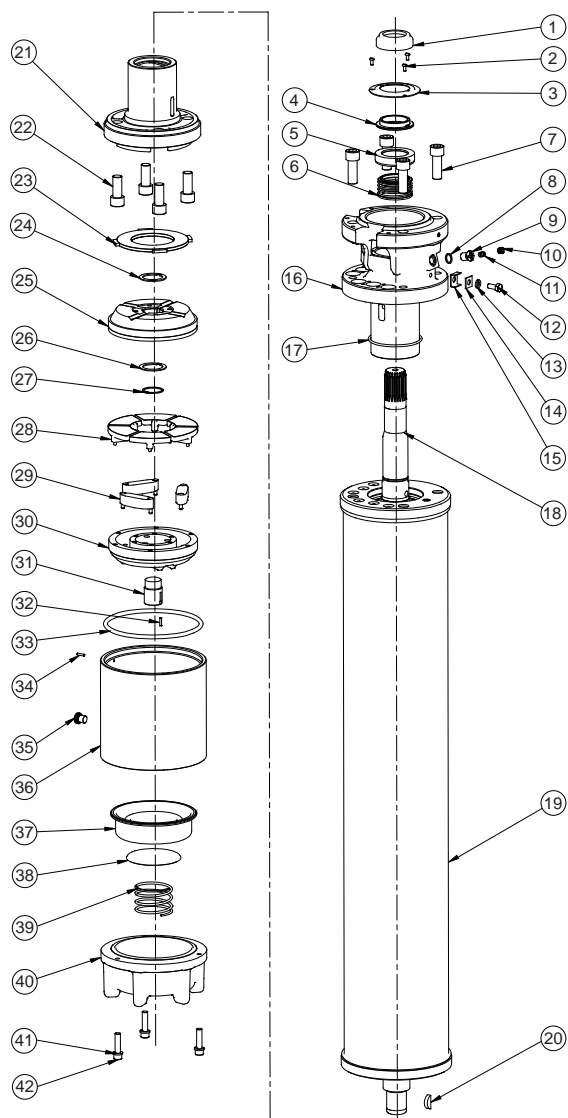
* Подходит для двигателей 304 и 316SS

** Детали с неполной отделкой



8" изолированный двигатель 316SS

93 - 150 кВт Тип 1



Положение	Кол-во	Комплект
1	1	Ш
2	3	B, F
3	1	Ш
4	1	Ш
5, 6	1	Ш
7	4	C, D, F
8, 9, 11	1	B, C, D
10	1	Ш
12, 13, 14, 15	1	C, D
16	1	C, D
17	1	B, C, D
18	1	Страница 94
19	1	Страница 94
20	1	A
21	1	E
22	4	E, F
23	1	A
24, 26, 27	1	A
25	1	A
28, 29, 30	1	A
31	1	A
32	1	A
33	1	A, E
36	1	G
35	1	--
37	1	Ш
38	1	Ш
39	1	Ш
40	1	B
41, 42	3	F, H

	Описание	Включает Поз.	Номер детали
Комплект А 125 - 200 л.с.	Упорный подшипник	20, 23 - 33	305 428 020
Комплект В 125 - 200 л.с.	Уплотнение SiC ***	1 - 6, 10, 11, 17, 32, 33, 37 - 39	305 428 033
Комплект С1 125 л.с. 3 кабель	Крышка подшипника, верхняя	7, 11 - 17	305 428 034
Комплект С2 150 - 200 л.с. 3 кабель	Крышка подшипника, верхняя	7, 11 - 17	305 428 035
Комплект D 125 - 200 л.с. 6 кабель	Крышка подшипника, верхняя	7, 11 - 17	305 428 036
Комплект E 125 - 200 л.с.	Крышка подшипника, нижняя*	21, 22, 32, 33	305 428 037
Комплект F 125 - 200 л.с.	Крепеж*	2, 7, 22, 41, 42	305 428 039
Комплект G 125 - 200 л.с.	Корпус тяги	34, 35, 36	305 428 040
Комплект H 125 - 200 л.с.	Крышка мембраны	40 - 42	305 428 041
Комплект I 125 - 200 л.с.	Радиальный подшипник**	Втулка из нержавеющей стали и графитовая втулка	305 428 055

* Подходит для двигателей 304 и 316SS

** Детали с неполной отделкой

*** Пружина DM 62,7мм исключительно для 125 - 200 л.с.



8" Изолированные двигатели

Замена статоров и роторов 316SS / 50 Гц

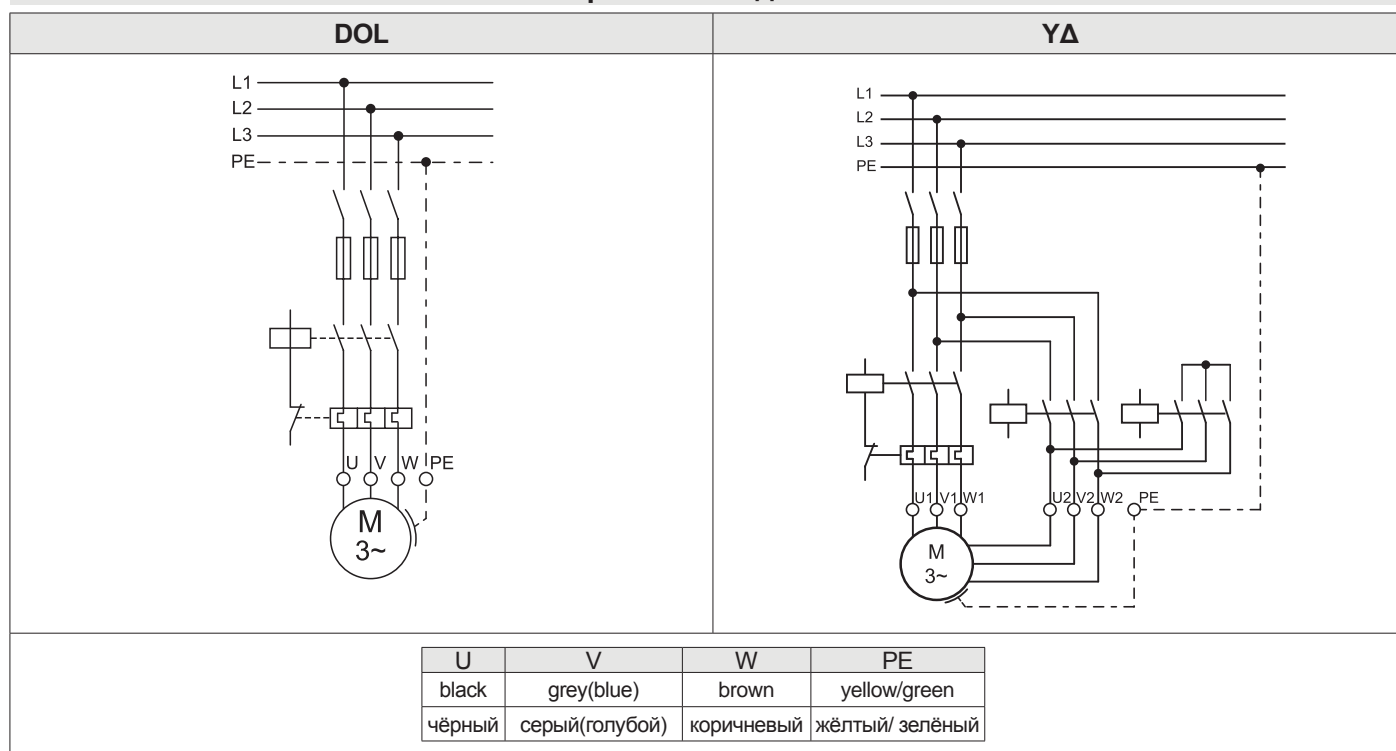
3 ~ прямой пуск с датчиком SubMonitor

P_N [кВт]	Вольт	Двигатель номер модели	Статор номер модели	Ротор номер модели
30	380, 400, 415	239 600 7223	305 500 902	575 122 925
37	380, 400, 415	239 601 7223	305 501 902	575 122 930
45	380, 400, 415	239 602 7223	305 502 903	575 122 931
55	380, 400, 415	239 603 7223	305 503 903	575 122 932
75	380, 400, 415	239 604 7223	305 504 903	575 122 917
93	380, 400, 415	239 105 7219	305 505 902	575 122 922
110	380, 400, 415	239 106 7219	305 506 906	575 122 923
130	380, 400, 415	239 107 7219	336 524 915	575 122 924
150	380, 400, 415	239 108 7219	336 055 916	575 122 918

3 ~ YD пуск с датчиком SubMonitor (Полож. кабелей 90°)

P_N [кВт]	Вольт	Двигатель номер модели	Статор номер модели	Ротор номер модели
30	380, 400, 415	239 620 8223	338 443 904	575 122 925
37	380, 400, 415	239 621 8223	338 588 904	575 122 930
45	380, 400, 415	239 622 8223	305 502 906	575 122 931
55	380, 400, 415	239 623 8223	305 503 910	575 122 932
75	380, 400, 415	239 624 8223	305 504 905	575 122 917
93	380, 400, 415	239 125 8219	305 505 904	575 122 922
110	380, 400, 415	239 126 8219	305 506 905	575 122 923
130	380, 400, 415	239 127 8219	336 524 918	575 122 924
150	380, 400, 415	239 128 8219	305 508 904	575 122 918

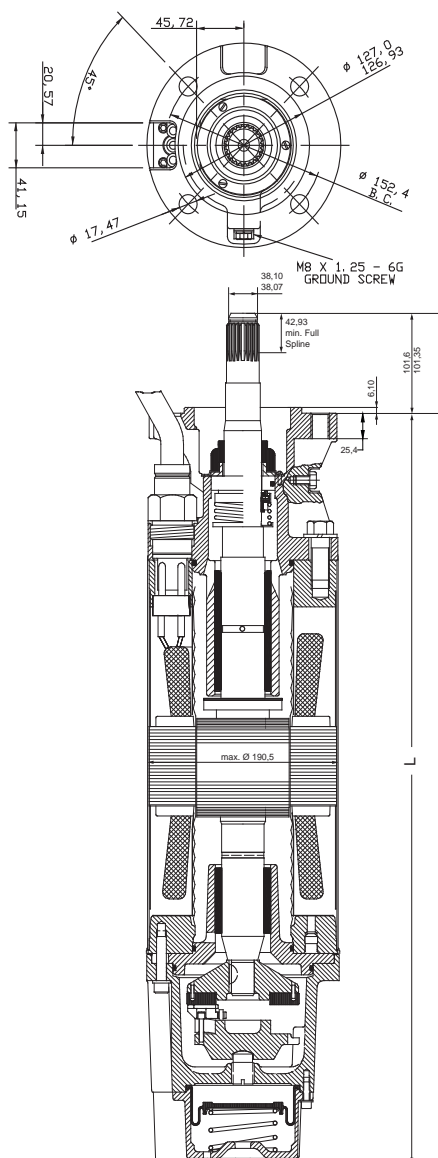
Электрическое подключение



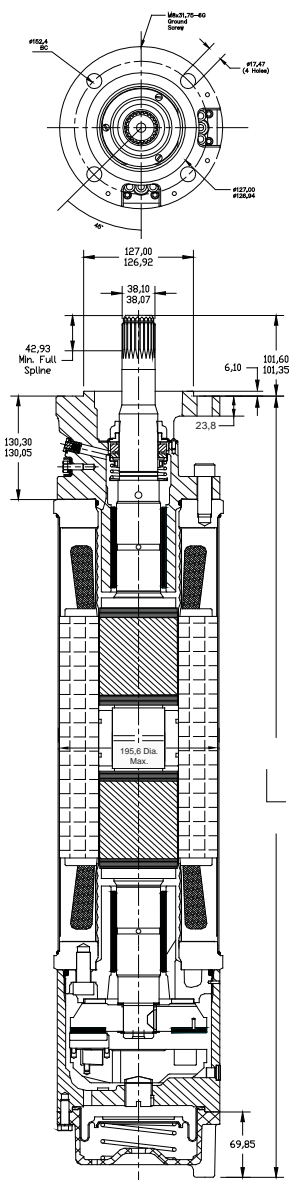


8" Конструкция изолированного двигателя

30 – 75 кВт



93 – 150 кВт



Материал DIN / AISI

Детали	304 SS	316 SS
Кожух	1.4301	1.4571
Щит верхнего радиального подшипника	Чугун с порошковым покрытием	1.4408
Нижняя крышка подшипника	Чугун 20	1.4401
Щит упорного подшипника	Чугун с порошковым покрытием	1.4408
Механическое уплотнение	графит/керамический*	SiC
Крышка уплотнения	1.4301	1.4401
Комплект защитных уплотнений	BUNA N	Гидрин 100
Конец вала	1.4305	1.4542
Мембрана	BUNA N	Гидрин
Кабель	EPR	EPR
Гайка коннектора (кабель)	Латунь	1.4401
Кабельная втулка	Латунь, никелированная	1.4401
Уплотнение коннекторакабеля	Каучук	Каучук
Другие уплотнения	BUNA N	BUNA N

Длина и вес

P _N [кВт]	L (мм)	Вес двигателя [кг]	Размер блока мотора [мм]
30	925	145	228 x 430 x 1308
37	1000	157	228 x 430 x 1308
45	1077	172	228 x 430 x 1308
55	1204	202	228 x 430 x 1632
75	1394	240	228 x 430 x 1632
93	1748	318	228 x 447 x 1981
110	1976	381	228 x 447 x 2438
130	2179	420	228 x 447 x 2438
150	2408	494	228 x 447 x 2438

* 30 – 93 кВт C / C; 110 – 150 кВт SiC



8" Изолированные двигатели HighTemp75°C

8" Изолированные двигатели „HighTemp 75°C“

Стандартный: **SAND FIGHTER**

Погружные двигатели Качество в скважине

Изолированные 8- дюймовые двигатели, изготовленные фирмой «Франклин Электрик» согласно стандартам ISO 9001, предназначены для надежной эксплуатации в скважинах диаметром 8" и более.

Гидродинамические упорные и радиальные подшипники обеспечивают не требующий обслуживания длительный срок эксплуатации погружного электродвигателя.

Система изоляции «Sand Fighter» допускает установку двигателя в скважинах с повышенным содержанием песка. Компенсация давления внутри двигателя обеспечивается специальной диафрагмой.



Преимущества продукта:

- Температура окружающей среды до 75°C
- Повышенная осевая нагрузка при 30°C
- Не требуется проточное охлаждение в больших скважинах (открытых резервуарах) с температурой окружающей воды до 30°C
- Герметично изолированный статор. Устойчивое к срабатыванию самовосстанавливающееся покрытие обмотки статора предотвращает сгорание двигателя
- Сменный «Water Block» коннектор электрического кабеля
- Двигатель оснащен защитой от песка „Sand fighter®“ с карборундовым механическим уплотнением вала
- Эффективная электротехническая конструкция, обеспечивающая низкие эксплуатационные затраты
- Все моторы предварительно наполнены и прошли 100%-тестирование.
- Температура хранения до -15°C - + 60°C
- Термостойкие проводники

Технические данные

Стандартный мотор:

- 30 ... 110 кВт
- Двойной фланец 8" NEMA
- Защита: IP 68
- Количество пусков в час: макс. 10
- Установка: вертикальная/горизонтальная
- Стандартное напряжение: 380-415V/50Hz, 460V/60Hz. Допустимое отклонение напряжения: 50Hz - +6% / -10% U_N (Стандарт: 415 + 6 % = 440V, 380 - 10 % = 342 V); 60Hz - $\pm 10\% U_N$
- Защита двигателя: Температурная защита согласно EN 61947-4-1, класс выключателя 10 или 10A, выключение < 10 сек. при $5 \times I_N$
- Изоляция: класс F
- Номинальная температура окружающей среды: 75°C
- Проточное охлаждение: мин. 0,16 м/с
- DOL / Пуск YΔ – (расп. кабелей под углом 90°)
- Кабель питания длиной 4 м

Дополнительные возможности:

- Другие напряжения
- Двигатель, полностью изготовленный из стали 316 SS
- Кабель двигателя длиной 8 м



Мотор номер модели 50 Гц

P _N [кВт]	P _N [HP]	U _N [В]	номер модели Разряд 1 – 6		номер модели Разряд 7 - 11	
			DOL	YD	304	316SS
30	40	380 - 415	279 100	279 120	9004X	9204X
37	50	380 - 415	279 101	279 121	9004X	9204X
45	60	380 - 415	279 102	279 122	9004X	9204X
55	75	380 - 415	279 103	279 123	9004X	9204X
75	100	380 - 415	279 104	279 124	9004X	9204X
93	125	380 - 415	279 105	279 125	9004X	9204X
110	150	380 - 415	279 106	279 126	9004X	9204X

Мотор номер модели 60 Гц

P _N [кВт]	P _{макс.} [кВт]	U _N [В]	номер модели Разряд 1 – 6		номер модели Разряд 7 - 11	
			DOL	YD	304	316SS
30	34,5	380	279 160	279 180	9004X	9204X
		460	279 100	279 120	9004X	9204X
		575	279 110	279 190	9004X	9204X
37	42,5	380	279 161	279 181	9004X	9204X
		460	279 101	279 121	9004X	9204X
		575	279 111	279 191	9004X	9204X
45	51,7	380	279 162	279 182	9004X	9204X
		460	279 102	279 122	9004X	9204X
		575	279 112	279 192	9004X	9204X
55	63,2	380	279 163	279 183	9004X	9204X
		460	279 103	279 123	9004X	9204X
		575	279 113	279 193	9004X	9204X
75	86,2	380	279 164	279 184	9004X	9204X
		460	279 104	279 124	9004X	9204X
		575	279 114	279 194	9004X	9204X
93	106,9	380	279 165	279 185	9004X	9204X
		460	279 105	279 125	9004X	9204X
		575	279 115	279 195	9004X	9204X
110	126,5	380	279 166	279 186	9004X	9204X
		460	279 106	279 126	9004X	9204X
		575	279 116	279 196	9004X	9204X



8" Изолированные двигатели HighTemp75°C

Рабочие характеристики 8" двигателя 50 Гц

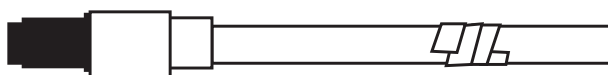
P _N [кВт]	Осевая нагрузка F[Н]	U _N [В]	Гц	n _N [мин ⁻¹]	I _N [А]	I _A [А]	η (Eff.) [%] при нагрузке %			cos φ (Pf.) при нагрузке %			T _N [Nm]	T _A [Nm]
							50	75	100	50	75	100		
							30	45000	380	50	2920	66,8		
	400	50	2930	65,5	499	72	78		80	0,70	0,78	0,83	97,8	298
	415	50	2935	65,8	518	71	77		80	0,65	0,74	0,80	97,6	324
37	45000	380	50	2930	80,7	654	75	80	83	0,76	0,83	0,87	121	354
		400	50	2940	79,6	692	74	80	82	0,70	0,79	0,84	120	398
		415	50	2945	80,1	720	73	79	82	0,65	0,75	0,81	120	429
45	45000	380	50	2935	94,3	835	78	83	85	0,75	0,82	0,87	146	413
		400	50	2945	93,1	884	77	82	84	0,69	0,78	0,84	146	465
		415	50	2950	93,0	920	76	82	84	0,64	0,74	0,81	146	501
56	45000	380	50	2920	118	876	78	82	84	0,77	0,84	0,87	183	467
		400	50	2930	115	927	78	82	84	0,72	0,81	0,85	182	526
		415	50	2935	113	965	77	82	84	0,69	0,78	0,83	182	566
75	45000	380	50	2925	155	1185	81	84	85	0,76	0,83	0,87	244	617
		400	50	2935	151	1254	80	84	86	0,71	0,80	0,85	244	695
		415	50	2940	150	1306	80	84	85	0,66	0,76	0,82	243	748
		460	60	3525	131	1246	77	82	85	0,72	0,80	0,85	233	571
93	45000	380	50	2915	191	1404	81	85	86	0,78	0,85	0,88	304	843
		400	50	2925	186	1482	81	84	86	0,73	0,80	0,86	304	949
		415	50	2930	184	1544	80	84	86	0,69	0,76	0,84	303	1021
110	45000	380	50	2925	231	1596	81	84	85	0,77	0,84	0,88	359	890
		400	50	2935	224	1690	81	84	86	0,72	0,81	0,85	358	1002
		415	50	2940	222	1760	80	84	86	0,68	0,77	0,83	357	1078

Рабочие характеристики 8" двигателя 60 Гц

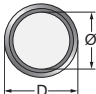
P _N [кВт]	P _{макс.} [кВт]	Осевая нагрузка F[Н]	U _N [В]	Гц	n _N [мин ⁻¹]	I _{макс.} [А]	I _A [А]	η (Eff.) [%] при 100% нагрузке	Межфазное сопротивление, Ом
40	30	45000	380	60	3450	78.7	616	78	.11 - .14
			460	60	3450	65.0	509	78	.16 - .19
			575	60	3450	52.0	407	78	.25 - .31
50	37	45000	380	60	3450	95.4	832	80	.07 - .09
			460	60	3450	78.8	687	80	.11 - .14
			575	60	3450	63.0	550	80	.18 - .22
60	45	45000	380	60	3450	112	1081	82	.06 - .07
			460	60	3450	92.1	893	82	.09 - .11
			575	60	3450	73.7	715	82	.13 - .16
75	56	45000	380	60	3450	141	1175	82	.05 - .06
			460	60	3450	114	922	82	.07 - .09
			575	60	3450	92	738	82	.11 - .14
100	75	45000	380	60	3450	181	1508	85	.04 - .05
			460	60	3450	149	1246	85	.05 - .07
			575	60	3450	119	997	85	.08 - .10
125	93	45000	380	60	3450	223	1793	85	.03 - .04
			460	60	3450	184	1481	85	.04 - .06
			575	60	3450	148	1185	85	.07 - .09
150	110	45000	380	60	3450	269	2012	84	.02 - .03
			460	60	3450	222	1662	84	.03 - .05
			575	60	3450	178	1330	84	.05 - .07

Кабели двигателей* 304/316SS

P _N [кВт]	Материал контргайки	L (м)	Ø	D	Номер детали
Все номинальные значения	316 SS	4	3 x (33,6 мм ²)	макс.13,7 мм	305 315 901



Заземляющий провод* 304/316SS

	P _N [кВт]	L (м)	Ø	D	Номер детали
	Все номинальные значения	8	8	1G25 мм ²	13 mm

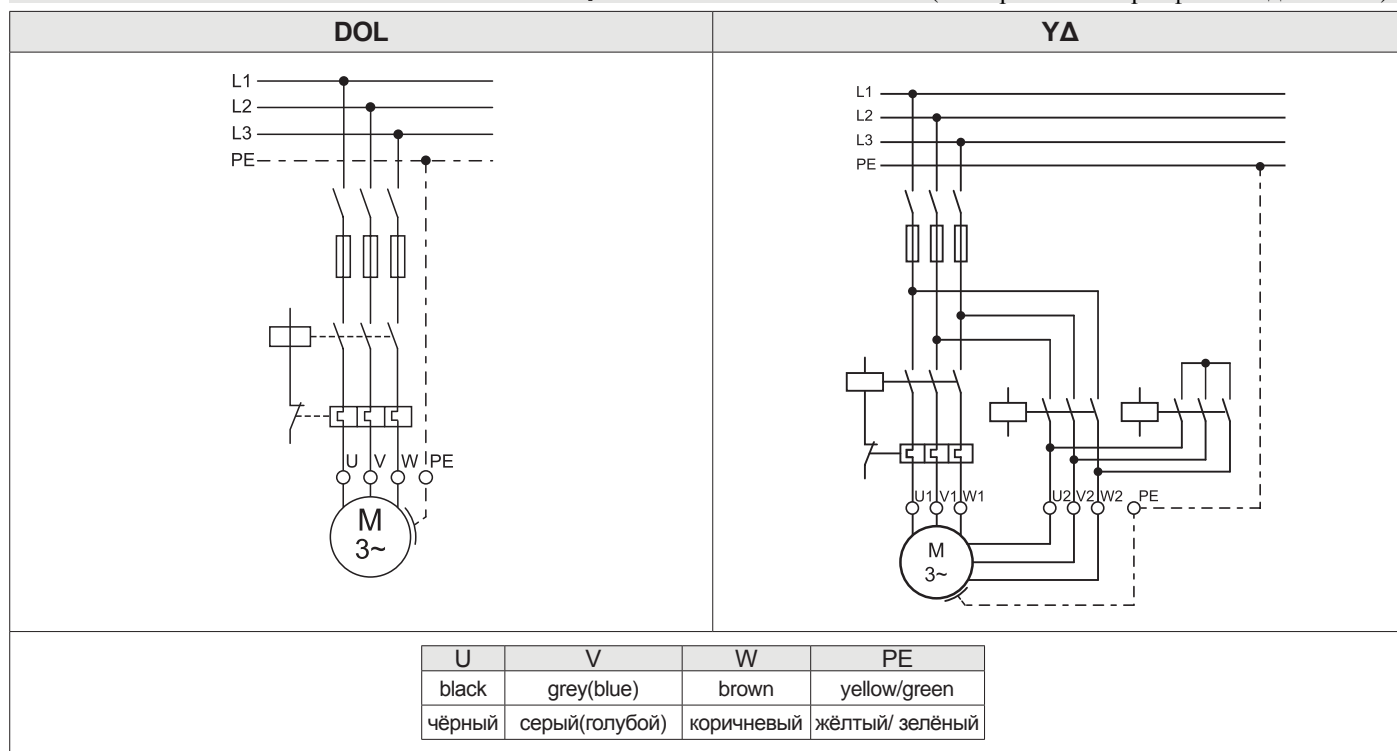
*Кабели предназначены для работы в погружном состоянии. Для другого применения (напр. на воздухе) обратитесь в компанию «Franklin Electric»



Сопротивление обмотки 50 Гц (20°C)

P _N кВт	Вольт	3 ~ DOL		3 ~ YD	
		Статор	U - В / Ом В - Вт / Ом U - Вт / Ом	Статор	U ₁ - U ₂ / Ом В ₁ - В ₂ / Ом Вт ₁ - Вт ₂ / Ом
30	220, 230	336 694 ...	1.20 - 1.40	336 740 ...	1.75 - 2.15
	380 - 415	336 327 ...	3.40 - 4.20	336 747 ...	5.40 - 6.60
	500	336 787 ...	5.80 - 7.10	337 224 ...	9.00 - 11.0
37	220, 230	336 695 ...	0.72 - 0.90	336 741 ...	1.10 - 1.30
	380 - 415	336 328 ...	2.20 - 2.70	336 748 ...	3.70 - 4.50
	500	336 788 ...	4.00 - 4.90	337 225 ...	6.28 - 7.70
45	220, 230	336 696 ...	0.59 - 0.72	336 742 ...	0.87 - 1.08
	380 - 415	336 329 ...	1.70 - 2.20	336 749 ...	2.40 - 2.90
	500	336 789 ...	3.20 - 3.90	337 226 ...	4.53 - 5.54
55	220, 230	338 100 ...	0.42 - 0.50	338 103 ...	0.63 - 0.77
	380 - 415	337 915 ...	1.25 - 1.55	338 061 ...	1.94 - 2.38
	500	338 220 ...	2.60 - 3.10	338 223 ...	3.27 - 4.00
75	220, 230	336 697 ...	0.35 - 0.44	336 743 ...	0.53 - 0.65
	380 - 415	336 330 ...	1.05 - 1.30	336 750 ...	1.64 - 2.00
	500	336 790 ...	1.80 - 2.20	337 227 ...	2.73 - 3.35
93	220, 230	336 698 ...	0.25 - 0.30	336 744 ...	0.38 - 0.47
	380 - 415	336 331 ...	0.75 - 0.94	336 751 ...	1.22 - 1.50
	500	336 791 ...	1.30 - 1.60	337 228 ...	2.04 - 2.50
110	220, 230	336 699 ...	0.20 - 0.24	336 745 ...	0.29 - 0.36
	380 - 415	336 332 ...	0.59 - 0.73	336 752 ...	0.93 - 1.15
	500	336 792 ...	1.10 - 1.34	337 229 ...	1.70 - 2.10

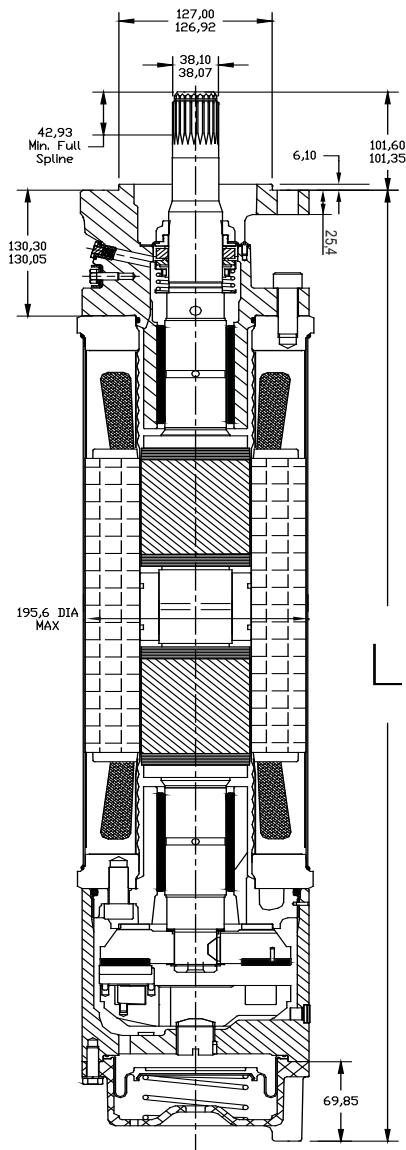
Электрическое подключение (электромонтаж трехфазного двигателя)



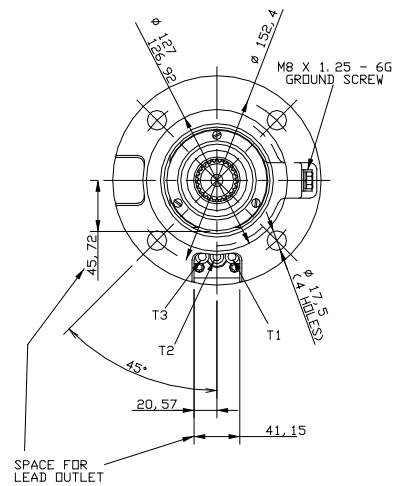


8" Изолированные двигатели HighTemp75°C

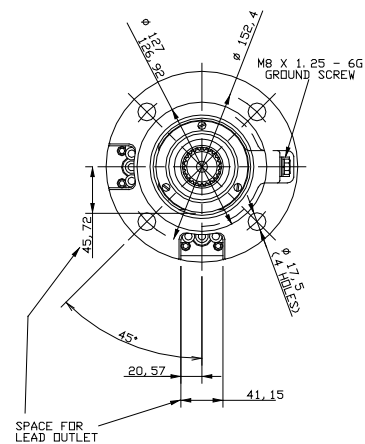
8СТ - 304 / 316SS – Двигатели для высокой температуры 75°C



DOL



YD



Материал DIN / AISI

	304 SS	316 SS
Щит радиального подшипника	Серый чугун	316 SS
Кожух статора	304 SS	316 SS
Торец статора	Низкоуглеродистая сталь	316 SS
Конец вала	17-4 SS	17-4 SS
Крепеж	Нержавеющая сталь серий 300 и 400	316 SS
Кольцо уплотнения	304SS и спечённая бронза	316 SS
Уплотнение	Уплотнительная система Sand Fighter™	Уплотнительная система Sand Fighter™
Пружина мембраны	302 SS	316 SS и 25-6 MO SS
Комплект защитных уплотнений	Витон	Витон
Проволочный вывод (или кабель)	XLPO	XLPO
Герметизация кабеля	Эпоксидный компаунд	Эпоксидный компаунд
Гайка коннектора кабеля	316 SS	316 SS
Упорный подшипник	Графит	Графит

Мотор длины и веса

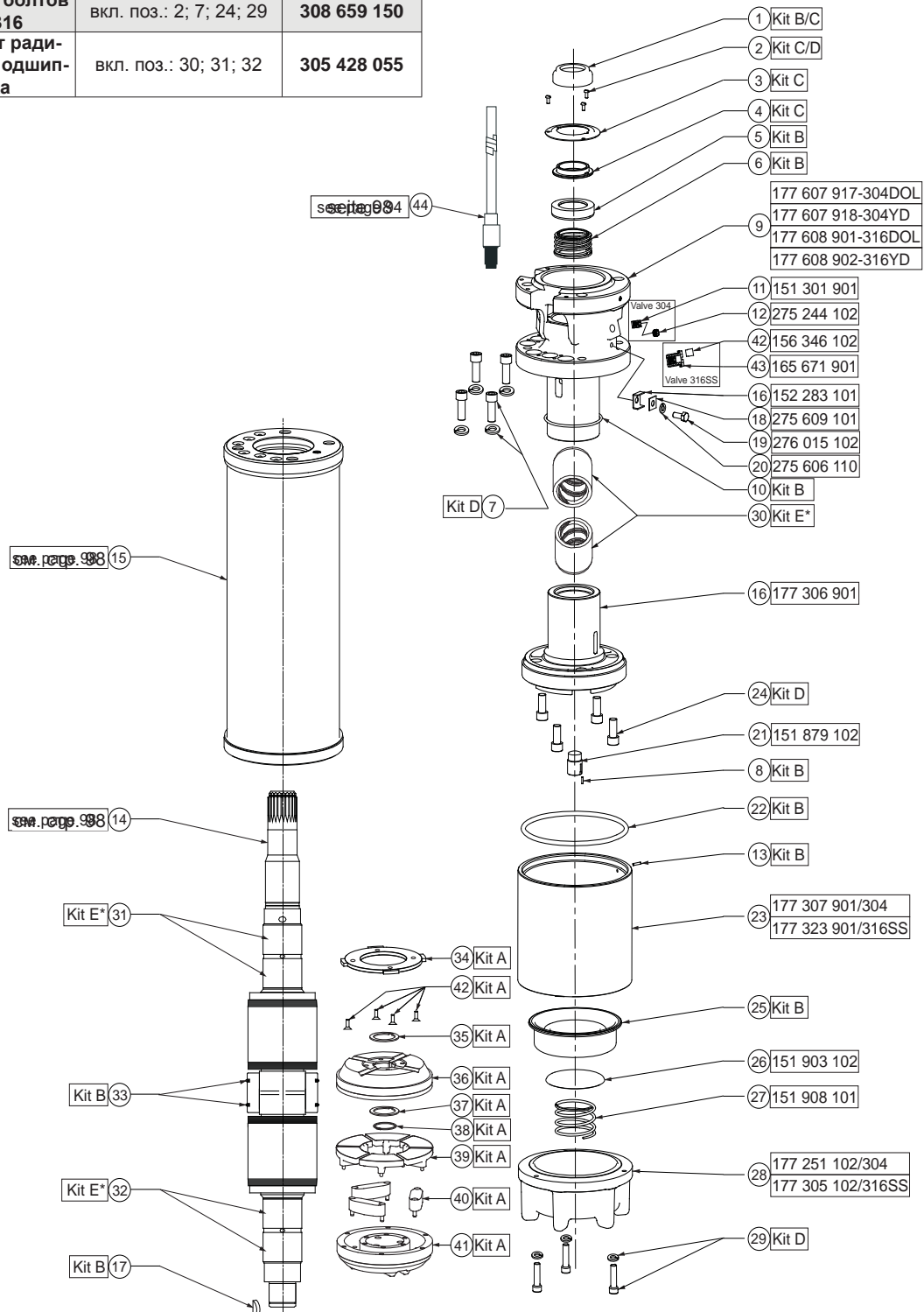
КВт	"Д" [мм]	Транспортировочный Вес [кг]	Размер упаковки двигателя [мм]
30	1138	182	228 x 430 x 1632
37	1265	207	228 x 430 x 1632
45	1455	252	228 x 447 x 1981
55	1748	318	228 x 447 x 1981
75	1976	382	228 x 447 x 2438
93	2179	421	228 x 447 x 2438
110	2408	473	228 x 447 x 2438

8" Изолированные двигатели HighTemp75°C



8" изолированный двигатель 304/316SS для работы при высоких температурах до 75

Комплект А	Комплект упорного подшипника	вкл. поз.: 34; 35; 36; 37; 38; 39; 40; 41; 42	305 428 020
Комплект В	Комплект уплотнений	вкл. поз.: 1; 5; 6; 8; 10; 13; 22; 25; 33	308 018 435
Комплект С1	Комплект защитных уплотнений 304	вкл. поз.: 1; 2; 3; 4	308 018 436
Комплект С2	Комплект защитных уплотнений 304	вкл. поз.: 1; 2; 3; 4	308 018 437
Комплект D	Комплект болтов 304/316	вкл. поз.: 2; 7; 24; 29	308 659 150
Комплект E*	Комплект радиального подшипника	вкл. поз.: 30; 31; 32	305 428 055





8" Изолированные двигатели HighTemp75°C

Замена статоров и роторов 50/60Гц DOL

P _N		[В] / [Гц]	Двигатель номер модели 304SS	Статор номер модели 304SS	Двигатель номер модели 316SS	Статор номер модели 316SS	Ротор номер модели
[кВт]	[л.с.]						
30	40	380-415 / 50	2791009004X	331659902	2791009204X	331659903	575 122 919
		460 / 60					
		380 / 60					
37	50	380-415 / 50	2791019004X	331677902	2791019204X	331677903	575 122 920
		460 / 60					
		380 / 60					
45	60	380-415 / 50	2791029004X	331678902	2791029204X	331678903	575 122 921
		460 / 60					
		380 / 60					
55	75	380-415 / 50	2791039004X	331679902	2791039204X	331679903	575 122 922
		460 / 60					
		380 / 60					
75	100	380-415 / 50	2791049004X	331680902	2791049204X	331680903	575 122 923
		460 / 60					
		380 / 60					
93	125	380-415 / 50	2791059004X	331681902	2791059204X	331681903	575 122 924
		460 / 60					
		380 / 60					
110	150	380-415 / 50	2791069004X	331660902	2791069204X	331660903	575 122 918
		460 / 60					
		380 / 60					

Замена статоров и роторов 50/60Гц YΔ

P _N		[В] / [Гц]	Двигатель номер модели 304SS	Статор номер модели 304SS	Двигатель номер модели 316SS	Статор номер модели 316SS	Ротор номер модели
[кВт]	[л.с.]						
30	40	380-415 / 50	2791209004X	331659905	2791209204X	331659906	575 122 919
		460 / 60					
		380 / 60					
37	50	380-415 / 50	2791219004X	331677905	2791219204X	331677906	575 122 920
		460 / 60					
		380 / 60					
45	60	380-415 / 50	2791229004X	331678905	2791229204X	331678906	575 122 921
		460 / 60					
		380 / 60					
55	75	380-415 / 50	2791239004X	331679905	2791239204X	331679906	575 122 922
		460 / 60					
		380 / 60					
75	100	380-415 / 50	2791249004X	331680905	2791249204X	331680906	575 122 923
		460 / 60					
		380 / 60					
93	125	380-415 / 50	2791259004X	331681905	2791259204X	331681906	575 122 924
		460 / 60					
		380 / 60					
110	150	380-415 / 50	2791269004X	331660905	2791269204X	331660906	575 122 918
		460 / 60					
		380 / 60					



6" Перематываемые двигатели



Погружные двигатели

Качество в скважине

Перематываемые 6-дюймовые двигатели созданы для экономной надёжной эксплуатации в скважинах с диаметром 6" и более.

Гидродинамические упорные и радиальные подшипники обеспечивают эксплуатацию, не требующую ехнического обслуживания. Компенсация давления внутри двигателя обеспечивается с помощью специальной мембраны.

Система изоляции «Sand Fighter» предназначена для использования в песчаной среде. Для работы в агрессивных средах двигатели могут производиться в версиях 316SS и 904L.

Характеристика изделия:

- Материал кабеля соответствует требованиям к питьевой воде (по стандарту KTW)
- Защитное кольцо для защиты и уплотнение вала для максимальной защиты от песка
- Высокоэффективная электрическая схема снижает затраты при эксплуатации.
- Все двигатели предварительно наполнены и прошли 100% - тестирование. Максимальная температура складирования -15°C - + 60°C
- Конструкция допускает последующую установку датчика температуры PT 100.
- Запатентованный тип упорного подшипника Franklin Electric Kingsbury Type
- Не загрязняющая, водонаполненная FES 93 конструкция
- Sand fighter® SiC Уплотнение система является стандартным
- Motors в полной 304SS

Техническая спецификация

Стандартный двигатель:

- 4.....37 кВт
- Фланец 6" NEMA со шпильками (M12)
- Степень защиты: IP 68
- Количество пусков в час: макс. 20
- Положение при монтаже: вертикально / горизонтально. **37 кВт** двигателя не может быть использована горизонтально
- Кабель двигателя длиной 4 м (по стандарту KTW)
- Стандартное напряжение: 380-415V/50Hz, 460V/60Hz. Допустимое отклонение напряжения: 50Hz - +6% / -10% U_N (Стандарт: 415 + 6 % = 440V, 380 - 10 % = 342 V); 60Hz - $\pm 10\% U_N$
- Защита двигателя: Температурная защита согласно EN 61947-4-1, класс выключателя 10 или 10A, выключение < 10 сек. при 5 x IN
- DOL / Пуск YΔ – (расп. кабелей под углом 90°)
- Стандартный двигатель: межобмоточная изоляция из PVC (Двигатель 37 кВт в стандартном исполнении с изоляцией PE2/PA) для температуры окружающей среды 30°C с проточным охлаждением:
 - 4 кВт - 15 кВт $v = 0,2$ м/сек.
 - 18,5 кВт - 37 кВт $v = 0,5$ м/сек.

Дополнительные возможности:

- Специальное напряжение учитывается при заказе
- Двигатель полностью выполнен в 316 SS / 904L
- Двигатели до 30 кВт с межобмоточной PE2/PA изоляцией для температуры окружающей среды макс. 50°C при стандартных параметрах проточного охлаждения (37 кВт макс. 45°C).
- Температурный датчик PT 100 (приобретается отдельно)
- Возможны различные длины кабеля до 50 м



6" Перематываемые двигатели

6" перематываемый двигатель номер модели *

P _N [кВт]	U _N [В] / [Гц]	номер модели Разряд 1 – 6		номер модели Разряд 7 – 10			
		DOL	YΔ	304SS	316SS	904L	PE2/PA
4,0	380 - 415 / 50 460 / 60	262 610	262 710	8611	6611	7611	*7** HYP B DOL
	380/ 60	262 660	262 780				
5,5	380 - 415 / 50 460 / 60	262 611	262 711	8611	6611	7611	*7** HYP B DOL
	500 / 50	262 511	262 811				
	380/ 60	262 661	262 781				
7,5	380 - 415 / 50 460 / 60	262 612	262 712	8611	6611	7611	*7** HYP B DOL
	500 / 50	262 512	262 812				
	380/ 60	262 662	262 782				
9,3	380 - 415 / 50 460 / 60	262 231	262 331	8611	6611	7611	*7** HYP B DOL
	500 / 50	262 27	262 371				
	380/ 60	262 221	262 321				
11	380 - 415 / 50 460 / 60	262 613	262 713	8611	6611	7611	*7** HYP B DOL
	500 / 50	262 513	262 813				*7**
	380/ 60	262 663	262 783				
13	380 - 415 / 50 460 / 60	262 232	262 332	8611	6611	7611	*7**
	500 / 50	262 27	262 372				
	380/ 60	262 222	262 322				
15	380 - 415 / 50 460 / 60	262 614	262 714	8611	6611	7611	*7**
	500 / 50	262 514	262 814				
	380/ 60	262 664	262 784				
18,5	380 - 415 / 50 460 / 60	262 615	262 715	8611	6611	7611	*7**
	500 / 50	262 515	262 815				
	380/ 60	262 665	262 785				
22	380 - 415 / 50 460 / 60	262 616	262 716	8611	6611	7611	*7**
	500 / 50	262 516	262 816				
	380/ 60	262 666	262 786				
26	380 - 415 / 50 460 / 60	262 233	262 333	8611	6611	7611	*7**
	500 / 50	262 273	262 373				
	380/ 60	262 223	262 323				
30	380 - 415 / 50 460 / 60	262 617	262 717	8611	6611	7611	*7**
	500 / 50	262 517	262 817				
	380/ 60	262 667	262 787				
37	380 - 415 / 50 460 / 60	262 618	262 718		6711	7611	STANDARD
	500 / 50	262 518	262 818				
	380/ 60	262 668	262 788				

* При работе с VFD PE2 / PA является обязательным



6" Перематываемые двигатели – Рабочие характеристики 50Гц

P _N [кВт]	Осевая нагрузка F[Н]	U _N [В]	n _N [мин ⁻¹]	I _N [А]	I _A [А]	η (Eff.) [%] при нагрузке %			cos φ(Pf.) при нагрузке %			T _N [Нм]	T _A [Нм]
						50	75	100	50	75	100		
4	15500	380	2910	10,4	48	71	75	76	0,59	0,71	0,78	13,1	15,5
		400	2930	10,6	51	68	73	76	0,53	0,65	0,73	13,1	17,3
		415	2930	10,9	53	65	72	76	0,50	0,61	0,69	13,0	18,8
5,5	15500	380	2860	13,7	48	74	76	75	0,67	0,78	0,83	18,3	15,5
		400	2890	13,3	51	72	76	76	0,62	0,74	0,81	18,2	17,3
		415	2890	13,4	53	71	75	75	0,59	0,71	0,78	18,1	18,8
		500	2890	10,6	41	72	76	76	0,62	0,74	0,81	17	18
7,5	15500	380	2860	18,3	59	77	78	76	0,70	0,80	0,84	25,0	19,2
		400	2880	17,7	63	75	78	77	0,65	0,76	0,82	24,8	21,5
		415	2890	17,7	65	73	77	77	0,61	0,73	0,80	24,7	23,4
		500	2880	14,0	50	75	78	77	0,65	0,76	0,82	22	25
9,3	15500	380	2850	22,0	74	79	80	78	0,71	0,80	0,84	31,1	25,9
		400	2870	21,4	78	78	79	78	0,64	0,76	0,82	31,0	29,0
		415	2880	21,2	81	76	79	78	0,60	0,72	0,80	30,9	31,4
		500	2870	17,1	62	78	79	78	0,64	0,76	0,82	29	31
11,0	15500	380	2860	25,8	93	78	80	78	0,71	0,80	0,85	36,7	31,5
		400	2880	25,2	98	77	80	79	0,65	0,76	0,83	36,4	35,3
		415	2890	25,1	102	75	78	79	0,61	0,73	0,80	36,3	38,2
		500	2880	20,0	79	77	80	79	0,65	0,76	0,82	35	36
13,0	15500	380	2880	30,1	118	80	81	80	0,68	0,79	0,84	43,1	45,0
		400	2900	29,6	125	78	80	80	0,61	0,74	0,81	42,8	50,3
		415	2900	29,7	130	76	79	80	0,57	0,70	0,78	42,7	54,6
		500	2900	23,7	100	78	80	80	0,61	0,74	0,81	50	43
15,0	15500	380	2880	33,9	140	81	82	81	0,71	0,81	0,85	49,7	53,9
		400	2890	33,1	148	79	81	81	0,65	0,77	0,83	49,4	60,4
		415	2900	33,0	154	77	80	81	0,60	0,73	0,81	49,3	65,5
		500	2890	26,4	119	79	81	81	0,65	0,77	0,83	60	49
18,5	15500	380	2860	42,3	172	81	82	81	0,68	0,78	0,84	61,7	75,2
		400	2880	42,0	182	78	81	81	0,61	0,74	0,80	61,2	84,3
		415	2890	42,5	189	76	79	80	0,57	0,70	0,77	61,1	91,3
		500	2880	33,6	146	78	81	81	0,61	0,74	0,80	84	61
22,0	15500	380	2880	49,1	218	82	84	83	0,68	0,78	0,84	72,6	91,2
		400	2900	49,0	231	80	82	82	0,61	0,73	0,80	72,5	102,2
		415	2910	49,6	240	77	81	82	0,56	0,69	0,77	72,2	110,7
		500	2900	39,2	185	80	82	82	0,61	0,73	0,80	102	72
26	15500	380	2880	57,5	268	83	84	83	0,68	0,79	0,86	86,0	120,4
		400	2900	56,7	284	81	83	83	0,61	0,74	0,83	85,6	134,7
		415	2910	57,3	296	78	82	82	0,56	0,69	0,80	85,3	146,1
		500	2900	45,7	227	80	83	83	0,61	0,74	0,81	135	86
30,0	27500	380	2900	66,4	328	82	84	83	0,67	0,78	0,84	98,8	135,0
		400	2910	66,4	347	80	83	83	0,60	0,73	0,80	98,4	151,0
		415	2910	67,5	361	77	81	82	0,55	0,68	0,77	98,2	163,0
		500	2910	53,2	277	80	83	83	0,60	0,73	0,80	151	98
37	27500	380	2890	82,0	409	83	84	83	0,67	0,78	0,85	122,1	192,8
		400	2900	81,9	433	80	83	83	0,60	0,72	0,80	121,6	215,8
		415	2910	83,9	450	77	81	82	0,55	0,68	0,76	121,3	234,0
		500	2900	65,6	346	80	83	83	0,60	0,72	0,80	216	122



6" Перематываемые двигатели

6" перематываемый двигатель - Рабочие характеристики 60 Гц

P _N [кВт]	P _{макс} [кВт]	Осевая нагрузка F [Н]	U _N [В]	n _{макс} [мин 1]	I _{макс} [А]	I _A [А]	η _{max} (Eff.) [%] при нагрузке %			cos φ _{max} (Pf.) при нагрузке %			T _{макс} [Нм]	T _A [Нм]
							50	75	100	50	75	100		
4	4,6	15500	230	3520	21,0	106	70	75	77	0,52	0,64	0,73	12,5	18,6
			380	3530	13,3	61	66	72	77	0,51	0,63	0,71	12,4	15,0
			460	3520	10,1	51	70	76	78	0,56	0,67	0,75	12,5	15,3
5,5	6,3	15500	230	3490	26,1	106	74	78	78	0,61	0,73	0,80	17,3	15,9
			380	3480	15,4	61	76	78	78	0,64	0,75	0,81	17,3	15,0
			460	3480	12,9	51	74	77	77	0,65	0,76	0,82	17,3	15,1
7,5	8,6	15500	230	3490	35,9	146	75	79	79	0,58	0,71	0,78	23,6	22,4
			380	3480	20,8	81	76	79	79	0,64	0,75	0,81	23,6	20,2
			460	3470	17,2	64	75	78	78	0,67	0,77	0,82	23,7	19,4
9,3	10,7	15500	230	3490	44,4	183	75	79	79	0,59	0,71	0,78	29,3	28,9
			380	3470	25,6	100	77	80	80	0,64	0,75	0,81	29,4	25,9
			460	3460	20,8	78	78	80	80	0,67	0,78	0,82	29,4	24,4
11,0	12,7	15500	230	3490	51,2	220	77	80	81	0,60	0,72	0,79	34,6	35,6
			380	3490	30,3	129	77	81	81	0,62	0,74	0,80	34,5	34,3
			460	3480	25,0	98	78	81	80	0,68	0,77	0,83	34,7	31,5
13,0	15,0	15500	230	3500	62,4	288	76	80	81	0,55	0,68	0,76	40,7	50,5
			380	3500	36,3	164	77	81	82	0,59	0,71	0,78	40,7	47,2
			460	3490	29,0	125	78	81	81	0,65	0,76	0,82	40,9	43,3
15,0	17,3	15500	230	3500	65,9	325	80	83	83	0,63	0,74	0,81	47,0	59,5
			380	3490	39,1	188	81	83	83	0,66	0,77	0,82	47,2	56,5
			460	3490	32,1	151	80	83	83	0,68	0,78	0,84	47,1	55,6
18,5	21,3	15500	230	3490	85,4	402	77	81	82	0,59	0,71	0,78	58,1	81,8
			380	3490	52,5	249	76	80	81	0,58	0,70	0,77	58,1	83,6
			460	3480	40,6	184	80	82	82	0,65	0,76	0,81	58,4	74,5
22,0	25,3	15500	230	3510	100,2	520	82	84	84	0,65	0,74	0,77	68,8	96,6
			380	3510	59,9	309	82	84	84	0,67	0,75	0,78	68,8	94,9
			460	3500	47,1	232	83	84	84	0,72	0,79	0,82	69,1	85,8
26	29,9	15500	230	3510	118,3	657	83	85	85	0,63	0,72	0,76	81,3	135,0
			380	3500	67,5	360	83	85	85	0,62	0,74	0,81	81,6	121,4
			460	3500	55,7	287	83	85	85	0,64	0,76	0,84	81,6	117,2
30,0	34,5	27500	230	3510	135,7	758	78	82	83	0,58	0,71	0,78	93,8	139,6
			380	3510	79,6	436	79	83	84	0,62	0,74	0,81	93,9	132,9
			460	3500	64,4	346	81	84	84	0,64	0,75	0,82	94,0	126,4
37,0	42,6	27500	230	3510	169,9	937	77	81	82	0,59	0,71	0,78	115,8	193,6
			380	3510	102,8	567	77	81	82	0,59	0,71	0,78	115,8	193,6
			460	3500	79,1	430	82	84	85	0,63	0,75	0,81	116,0	177,8



6" перематываемый двигатель - кабели двигателя*

DOL	P _N [кВт]	Шт.	Ø [мм ²]	В / Ш [мм]	Длина [м]	Кабель Мод. №	Конструкция двигателя до 12.2012			Конструкция двигателя начиная 01.2013
							кабель Пломба Kit чугун	кабель Пломба Kit 316 SS	кабель Пломба Kit 904 L	кабель Пломба Kit
	4 - 13	1	4G2,5	7,0 x 19,0	4	308 710 100	308 660 801	308 660 821	308 660 831	308 660 811
	15 - 22	1	4G4	8,2 x 23,0	4	308 710 101	308 660 802	308 660 822	308 660 832	308 660 812
	26 - 37	1	4G6	9,0 x 25,0	4	308 710 103	308 660 803	308 660 823	308 660 833	308 660 813

Для двигателей с межобмоточной изоляцией PE2/PA дополнительно требуется специальная лента **700 541 688**

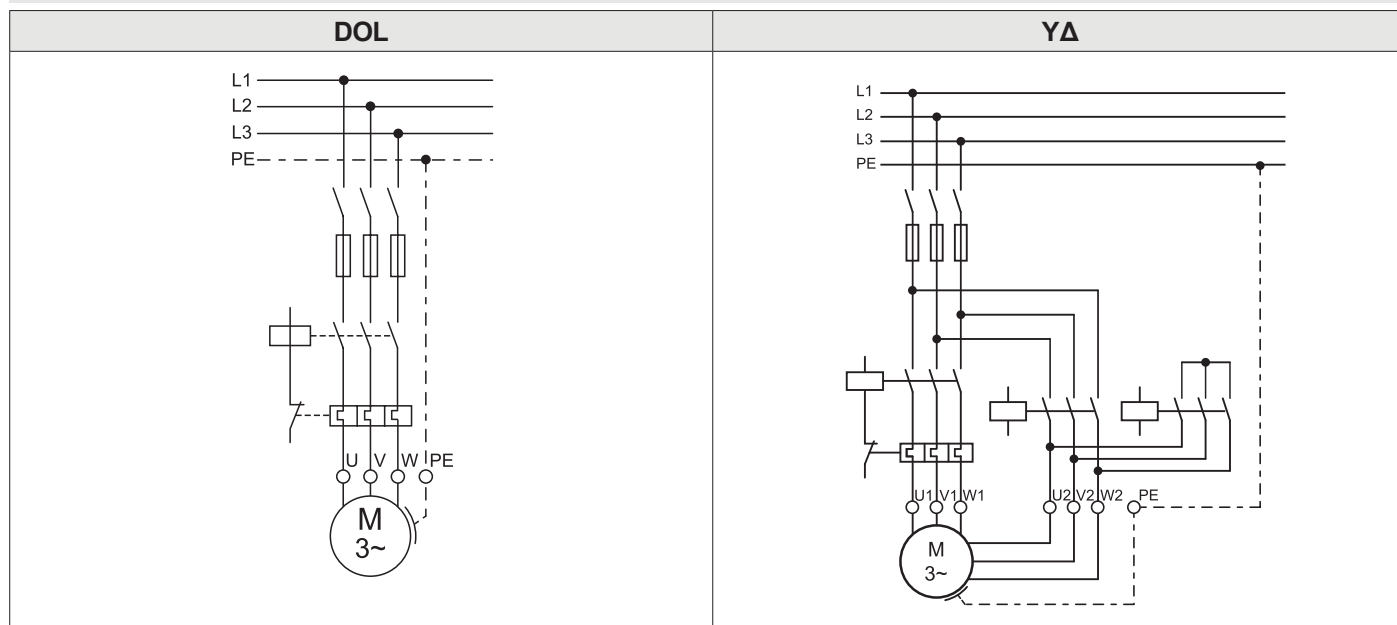
YΔ	P _N [кВт]	Шт.	Ø [мм ²]	В / Ш [мм]	Длина [м]	Кабель Мод. №	Конструкция двигателя до 12.2012			Конструкция двигателя начиная 01.2013
							кабель Пломба Kit чугун	кабель Пломба Kit 316 SS	кабель Пломба Kit 904 L	кабель Пломба Kit
	4 - 22	1	3X2,5	7,3 x 15,3	4	308 710 104	308 660 806	308 660 826	308 660 836	308 660 816
		1	4G2,5	7,0 x 19,0	4					
	26 - 30	1	3X4	8,5 x 17,8	4	308 710 105	308 660 807	308 660 827	308 660 837	308 660 817
		1	4G4	8,2 x 23,0	4					
	37	1	3X4	8,5 x 17,8	4	308 710 106	308 660 807	308 660 827	308 660 837	308 660 817
		1	4G4	8,2 x 23,0	4					

Для двигателей с межобмоточной изоляцией PE2/PA дополнительно требуется специальная лента **700 541 688**

Комплект уплотнения вывода 4 - 37 кВт DOL / YΔ	Конструкция двигателя до 12.2012			Конструкция двигателя начиная 01.2013
	чугун	Kit 316 SS	Kit 904 L	Kit
	308 660 805	308 660 825	308 660 835	308 660 815

*Кабели предназначены для работы в погружном состоянии. Для другого применения (на воздухе) обратитесь в компанию «Franklin Electric».

Электрическое подключение

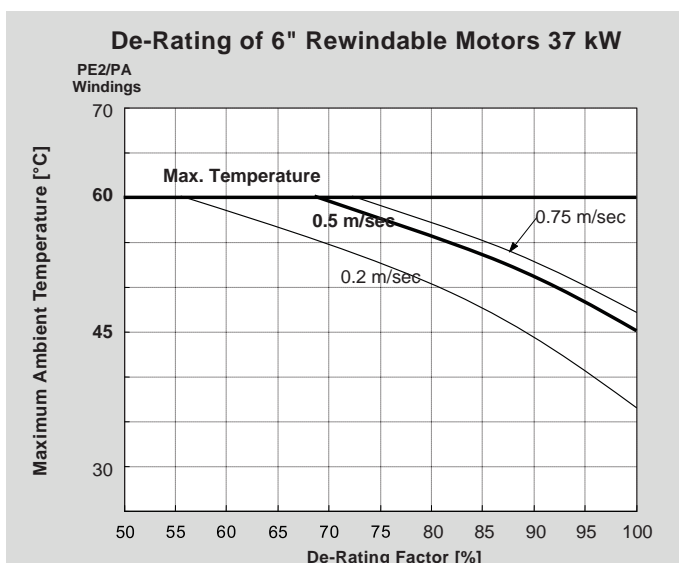
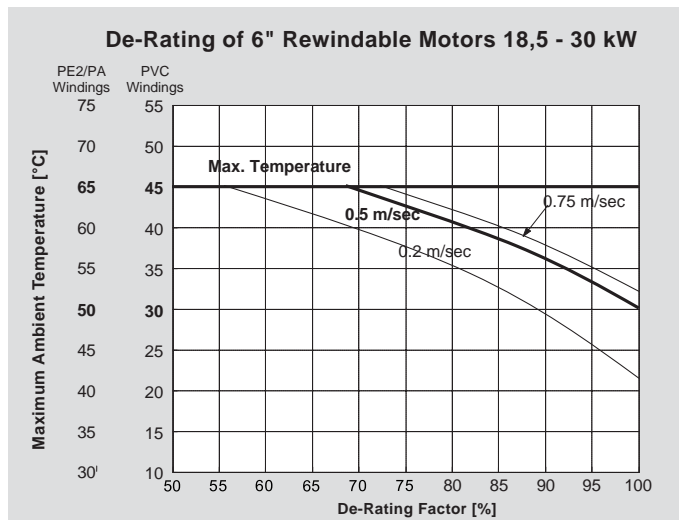
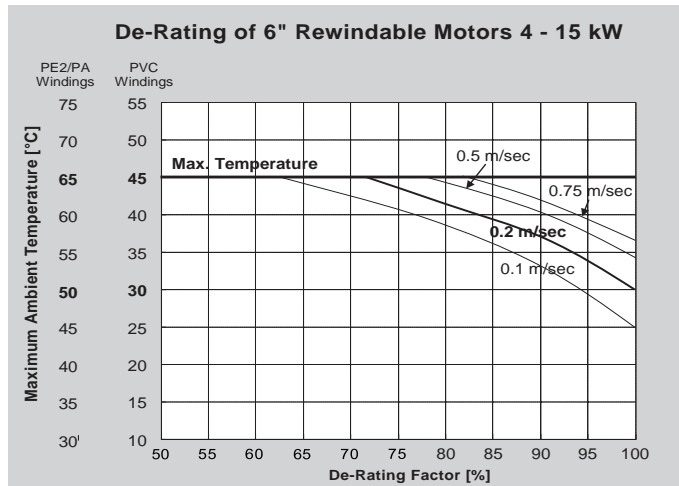


U	V	W	PE
black	grey(blue)	brown	yellow/green
чёрный	серый(голубой)	коричневый	жёлтый/ зелёный



6" Перематываемые двигатели

Компенсация повышенной температуры окружающей среды методом «подбор мощности двигателя»



В случае вопросов свяжитесь с Franklin Electric!



6" Перематываемые Конструктивное исполнение двигателей

304SS / 316SS / 904L



Материал DIN / AISI

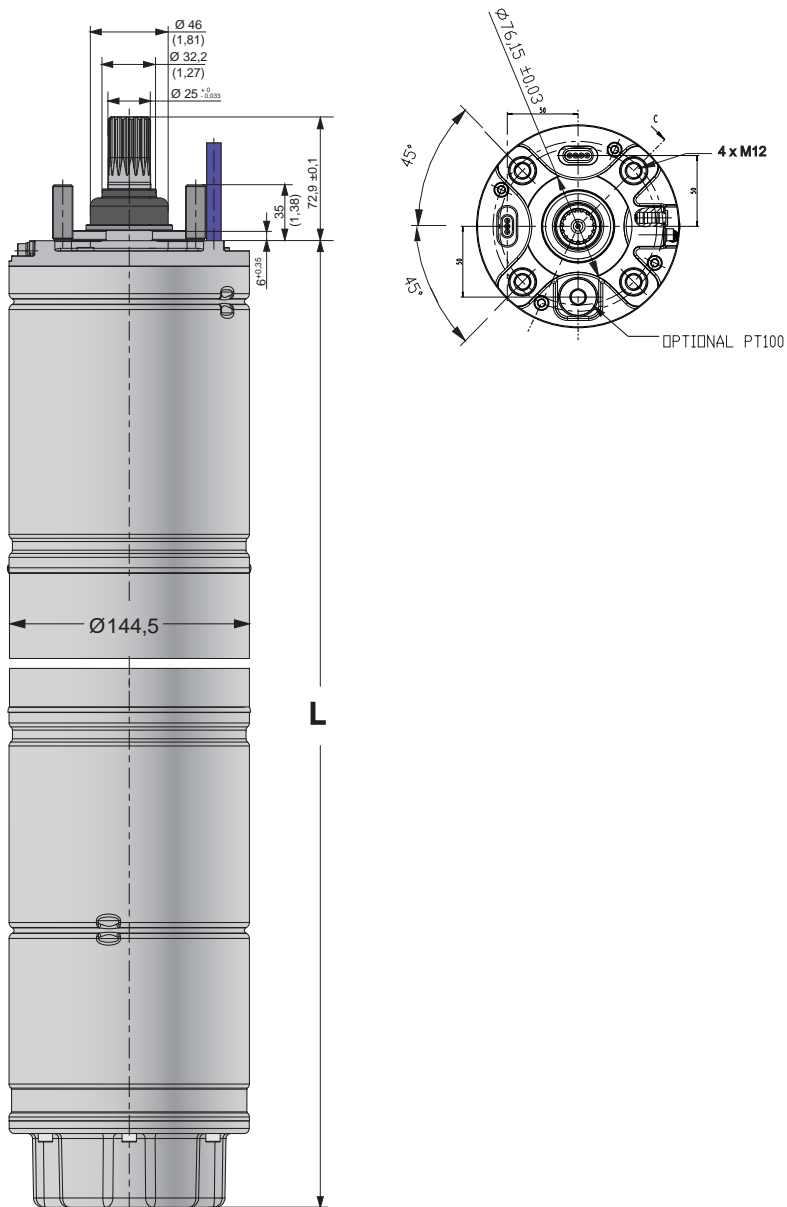
часть	304SS	316SS	904L
Конец вала	1.4021	1.4462	1.4462
Защитное уплотнение	NBR	NBR	NBR
Уплотнения	SiC/SiC	SiC/SiC	SiC/SiC
Фланец , NEMA	1.4308	1.4408	1.4539
Статор оболочки	1.4301	1.4571	1.4539
диафрагма	EPDM	EPDM	EPDM
Мембранные покрытия	1.4301	1.4404	1.4539



6" Перематываемые двигатели

6" Перематываемый длина двигателя и веса

304SS / 316SS / 904L



P _N [kW]	Длина двигателя		Вес двигателей [КГ]		Двигатель доставка Размеры		
	L [MM] 304SS / 316SS / 904 L	304SS / 316 SS / 904L		B [MM]	H [MM]	L [MM]	
		Motor	inkl. Verpack.				
4	679	43	48	155	270	905	
5,5	679	43	48				
7,5	699	45	50				
9,3	729	49	54				
11	759	53	58				
13	809	57	62	155	270	1135	
15	854	61	66				
18,5	899	66	71				
22	989	77	82				
26	1094	88	93				
30	1194	98	103	155	270	1435	
37	1274	105	110				

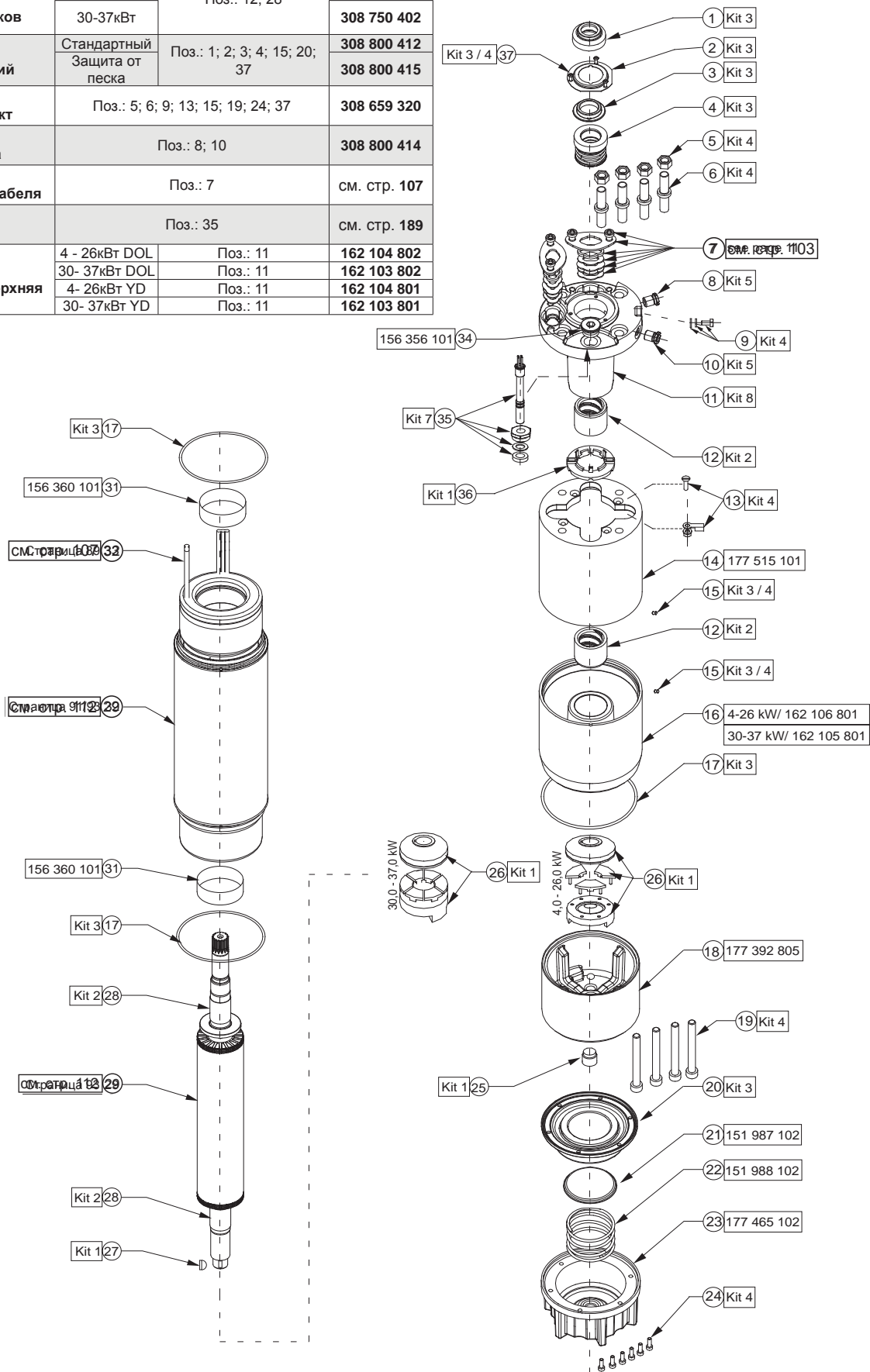
6" Перематываемые двигатели



Запасные части для 6-дюймового перематываемого двигателя чугун

построено до 01.2013

Комплект 1 Упорный подшипник	4-26кВт	Поз.: 17; 25; 26; 27; 36	308 750 301
	30-37кВт		308 750 302
Комплект 2 Радиальных Комплект подшипников	4-26кВт	Поз.: 12; 28	308 750 401
	30-37кВт		308 750 402
Комплект 3 Комплект уплотнений	Стандартный Защита от песка	Поз.: 1; 2; 3; 4; 15; 20; 37	308 800 412
			308 800 415
Комплект 4 Крепежный комплект	Поз.: 5; 6; 9; 13; 15; 19; 24; 37		308 659 320
Комплект 5 Комплект клапана	Поз.: 8; 10		308 800 414
Комплект 6 Комплект уплотнений кабеля	Поз.: 7		см. стр. 107
Комплект 7 Комплект РТ100	Поз.: 35		см. стр. 189
Комплект 8 Крышка подшипника верхняя	4 - 26кВт DOL	Поз.: 11	162 104 802
	30- 37кВт DOL	Поз.: 11	162 103 802
	4 - 26кВт YD	Поз.: 11	162 104 801
	30- 37кВт YD	Поз.: 11	162 103 801





6" Перематываемые двигатели

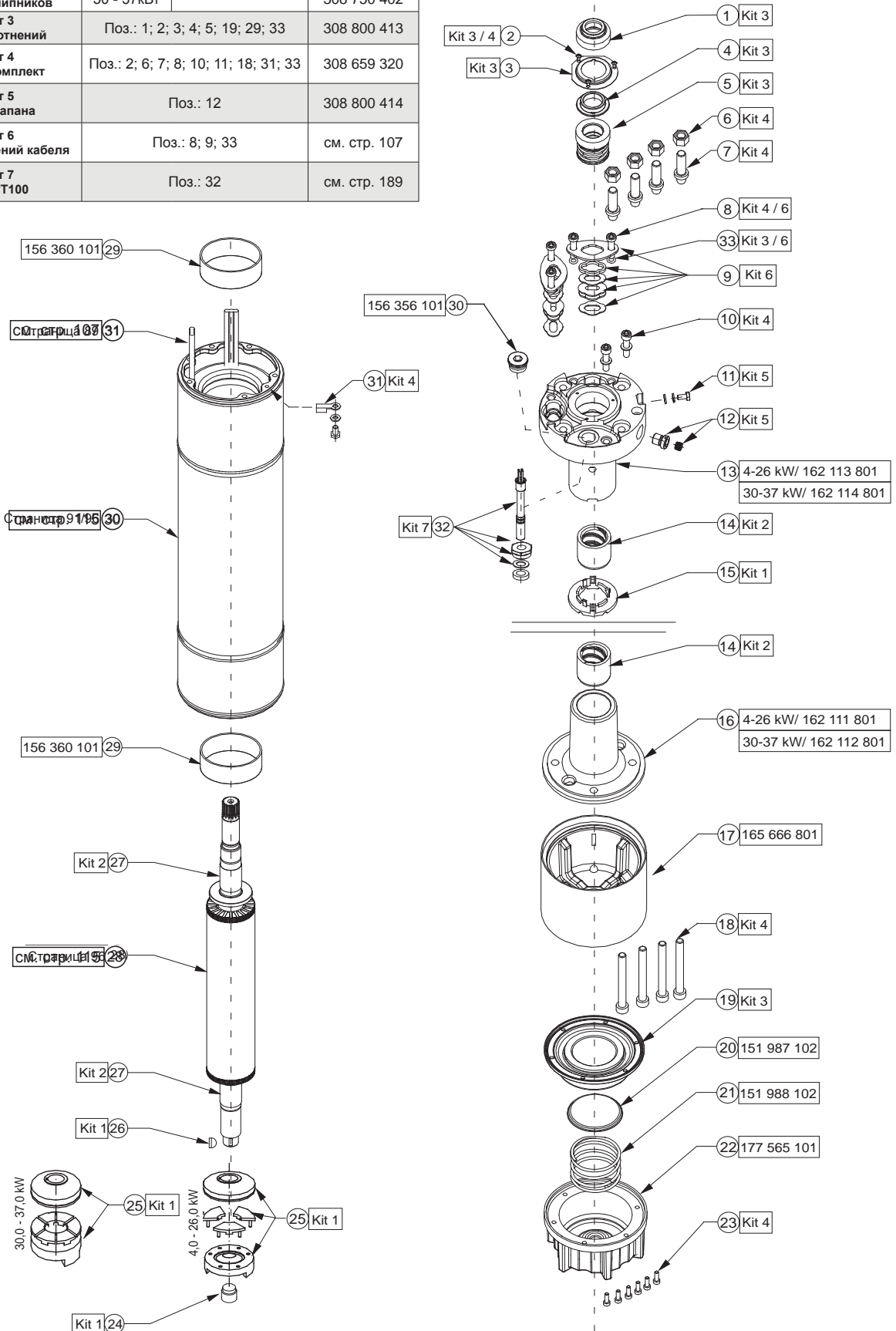
Чугунные Мотор версия Статор и ротор номер модели (380 - 415 В / 50Гц)
(построено до 01.2013)

P _N [кВт]	Статор (вкл. обмотку и кабель двигателя длиной 4 м)				Ротор
	DOL 304		YD 304		
	ПВХ	PE2/PA	ПВХ	PE2/PA	
4	326 364 931	326 461 931	326 364 981		161 133 811K
5,5	326 364 931	326 461 931	326 364 981		161 133 811K
7,5	326 375 931	326 428 931	326 375 981		161 133 810K
9,3	326 374 931	326 429 931	326 374 981		161 133 809K
11	326 373 931	326 430 931	326 373 981		161 133 808K
13	326 372 931	326 431 931	326 372 981		161 133 807K
15	326 366 931	326 432 931	326 366 981	326 432 981	161 133 806K
18,5	326 371 931	326 433 931	326 371 981	326 433 981	161 133 805K
22	326 370 931	326 434 931	326 370 981	326 434 981	161 133 804K
26	326 378 931	326 435 931	326 378 981	326 435 981	161 133 801K
30	326 369 931	326 436 931	326 369 981	326 436 981	161 133 802K
37		326 377 931		326 377 981	161 133 803K

Запасные части 316SS для 6" перематываемого двигателя

вплоть до 08.2012

Комплект 1	4-26кВт	Поз.: 15; 24; 25; 26	308 750 301
Упорный подшипник	30 - 37кВт		308 750 302
Комплект 2	4-26кВт	Поз.: 14; 27	308 750 401
Радиальных Комплект подшипников	30 - 37кВт		308 750 402
Комплект 3	Поз.: 1; 2; 3; 4; 5; 19; 29; 33		308 800 413
Комплект 4	Поз.: 2; 6; 7; 8; 10; 11; 18; 31; 33		308 659 320
Крепежный комплект	Поз.: 12		308 800 414
Комплект 5	Поз.: 8; 9; 33		см. стр. 107
Комплект 6	Поз.: 32		см. стр. 189
Комплект 7	Поз.: 32		см. стр. 189



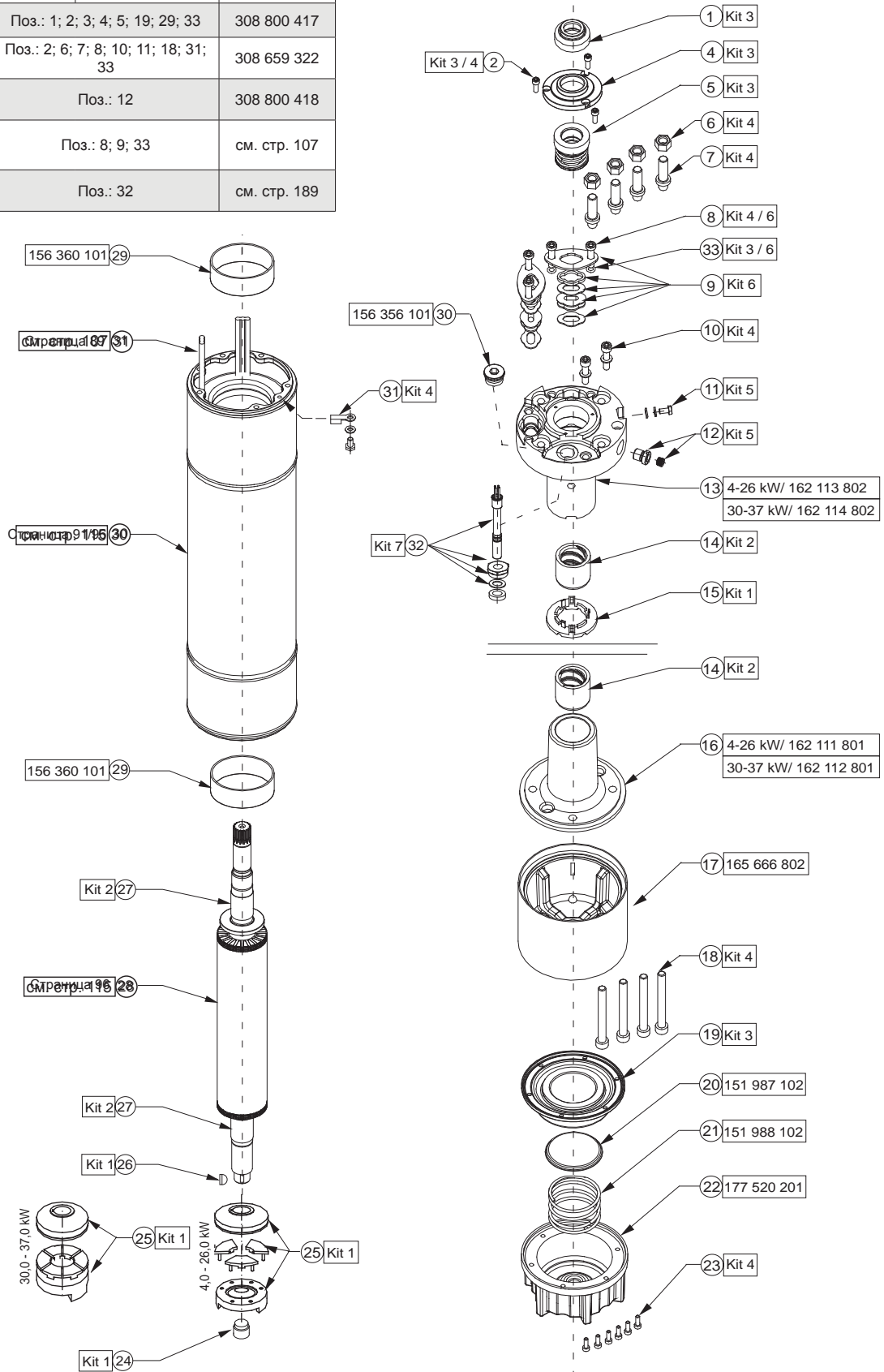


6" Перематываемые двигатели

Запасные части 904L 6-дюймового перематываемого двигателя

вплоть до 08.2012

Комплект 1 Упорный подшипник	4-26кВт	Поз.: 15; 24; 25; 26	308 750 301
	30 - 37кВт		308 750 302
Комплект 2 Радиальных Комплект подшипников	4-26кВт	Поз.: 14; 27	308 750 401
	30 - 37кВт		308 750 402
Комплект 3 Комплект уплотнений	Поз.: 1; 2; 3; 4; 5; 19; 29; 33		308 800 417
Комплект 4 Крепежный комплект	Поз.: 2; 6; 7; 8; 10; 11; 18; 31; 33		308 659 322
Комплект 5 Комплект клапана	Поз.: 12		308 800 418
Комплект 6 Комплект уплотнений кабеля	Поз.: 8; 9; 33		см. стр. 107
Комплект 7 Комплект РТ100	Поз.: 32		см. стр. 189



316SS Статор и ротор номер модели (380 - 415 В/ 50 Гц) (вплоть до 08.2012)

P _N [кВт]	Статор (вкл. обмотку и кабель двигателя длиной 4 м)				Ротор
	DOL 316 SS		YD 316 SS		
	ПВХ	PE2/PA	ПВХ	PE2/PA	
4	326 364 941	326 461 941	326 364 991		161 137 801K
5,5	326 364 941	326 461 941	326 364 991		161 137 801K
7,5	326 375 941	326 428 941	326 375 991		161 137 802K
9,3	326 374 941	326 429 941	326 374 991		161 137 803K
11	326 373 941	326 430 941	326 373 991		161 137 804K
13	326 372 941	326 431 941	326 372 991		161 137 805K
15	326 366 941	326 432 941	326 366 991	326 432 991	161 137 806K
18,5	326 371 941	326 433 941	326 371 991	326 433 991	161 137 807K
22	326 370 941	326 434 941	326 370 991	326 434 991	161 129 804K
26	326 378 941	326 435 941	326 378 991	326 435 991	161 129 801K
30	326 369 941	326 436 941	326 369 991	326 436 991	161 129 802K
37		326 377 941		326 377 991	161 129 803K

904L Статор и ротор номер модели (380 - 415 В / 50Гц) (вплоть до 08.2012)

P _N [кВт]	Статор (вкл. обмотку и кабель двигателя длиной 4 м)				Ротор
	DOL 904 L		YD 904 L		
	ПВХ	PE2/PA	ПВХ	PE2/PA	
4	326 364 921	326 461 921	326 364 971		161 137 801K
5,5	326 364 921	326 461 921	326 364 971		161 137 801K
7,5	326 375 921	326 428 921	326 375 971		161 137 802K
9,3	326 374 921	326 429 921	326 374 971		161 137 803K
11	326 373 921	326 430 921	326 373 971		161 137 804K
13	326 372 921	326 431 921	326 372 971		161 137 805K
15	326 366 921	326 432 921	326 366 971	326 432 971	161 137 806K
18,5	326 371 921	326 433 921	326 371 971	326 433 971	161 137 807K
22	326 370 921	326 434 921	326 370 971	326 434 971	161 129 804K
26	326 378 921	326 435 921	326 378 971	326 435 971	161 129 801K
30	326 369 921	326 436 921	326 369 971	326 436 971	161 129 802K
37		326 377 921		326 377 971	161 129 803K

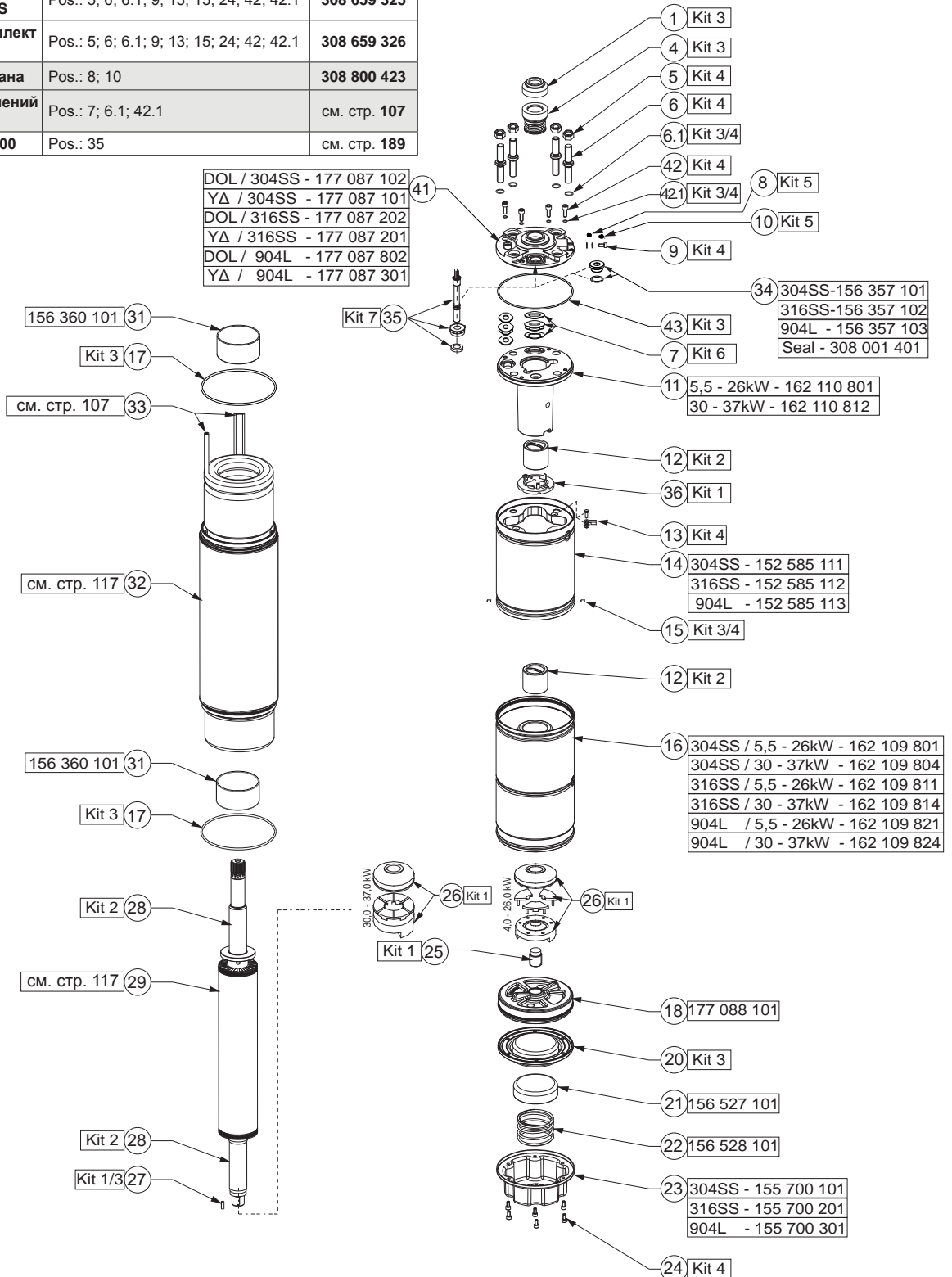


6" Перематываемые двигатели

Запасные части 304SS/316SS/904L

6-дюймового перематываемого двигателя (начало 08.2012)

Kit 1	Упорный подшипник	4-26kW	Pos.: 17; 25; 26; 27; 36	308 750 301
		30-37kW		308 750 302
Kit 2	Радиальных Комплект подшипников	4-26kW	Pos.: 12; 28	308 750 401
		30-37kW		308 750 402
Kit 3A	Комплект уплотнений стандарт 304SS / 316SS / 904L	Pos.: 1; 4; 6.1; 15; 17; 20; 34; 42.1, 43		308 800 422
Kit 3B	Комплект уплотнений Viton® 304SS / 316SS / 904L	Pos.: 1; 4; 6.1; 15; 17; 20; 34; 42.1, 43		308 800 424
Kit 4	Крепежный комплект 304SS / 316SS	Pos.: 5; 6; 6.1; 9; 13; 15; 24; 42; 42.1		308 659 325
	Крепежный комплект 904L	Pos.: 5; 6; 6.1; 9; 13; 15; 24; 42; 42.1		308 659 326
Kit 5	Комплект клапана	Pos.: 8; 10		308 800 423
Kit 6	Комплект уплотнений кабеля	Pos.: 7; 6.1; 42.1		см. стр. 107
Kit 7	Комплект РТ100	Pos.: 35		см. стр. 189



304SS Статор и ротор номер модели (380 - 415 В/ 50 Гц) (начало 08.2012)

P _N [kW]	Статор (вкл. обмотку и кабель двигателя длиной 4 м)				Rotor
	DOL 304		YD 304		
	ПВХ	PE2/PA	ПВХ	PE2/PA	
4	326 364 811	326 461 811	326 364 861		161 133 811K
5,5	326 364 811	326 461 811	326 364 861		161 133 811K
7,5	326 375 811	326 428 811	326 375 861		161 133 810K
9,3	326 374 811	326 429 811	326 374 861		161 133 809K
11	326 373 811	326 430 811	326 373 861		161 133 808K
13	326 372 811	326 431 811	326 372 861		161 133 807K
15	326 366 811	326 432 811	326 366 861	326 432 861	161 133 806K
18,5	326 371 811	326 433 811	326 371 861	326 433 861	161 133 805K
22	326 370 811	326 434 811	326 370 861	326 434 861	161 133 804K
26	326 378 811	326 435 811	326 378 861	326 435 861	161 133 801K
30	326 369 811	326 436 811	326 369 861	326 436 861	161 133 802K
37		326 377 811		326 377 861	161 133 803K

316SS Статор и ротор номер модели (380 - 415 В/ 50 Гц) (начало 08.2012)

P _N [kW]	Статор (вкл. обмотку и кабель двигателя длиной 4 м)				Rotor
	DOL 316SS		YD 316SS		
	ПВХ	PE2/PA	ПВХ	PE2/PA	
4	326 364 821	326 461 821	326 364 871		161 177 801K
5,5	326 364 821	326 461 821	326 364 871		161 177 801K
7,5	326 375 821	326 428 821	326 375 871		161 177 802K
9,3	326 374 821	326 429 821	326 374 871		161 177 803K
11	326 373 821	326 430 821	326 373 871		161 177 804K
13	326 372 821	326 431 821	326 372 871		161 177 805K
15	326 366 821	326 432 821	326 366 871	326 432 871	161 177 806K
18,5	326 371 821	326 433 821	326 371 871	326 433 871	161 177 807K
22	326 370 821	326 434 821	326 370 871	326 434 871	161 176 804K
26	326 378 821	326 435 821	326 378 871	326 435 871	161 176 803K
30	326 369 821	326 436 821	326 369 871	326 436 871	161 176 802K
37		326 377 821		326 377 871	161 176 801K

904L Статор и ротор номер модели (380 - 415 В/ 50 Гц) (начало 08.2012)

P _N [kW]	Статор (вкл. обмотку и кабель двигателя длиной 4 м)				Rotor
	DOL 904L		YD 904L		
	ПВХ	PE2/PA	ПВХ	PE2/PA	
4	326 364 831	326 461 831	326 364 881		161 177 801K
5,5	326 364 831	326 461 831	326 364 881		161 177 801K
7,5	326 375 831	326 428 831	326 375 881		161 177 802K
9,3	326 374 831	326 429 831	326 374 881		161 177 803K
11	326 373 831	326 430 831	326 373 881		161 177 804K
13	326 372 831	326 431 831	326 372 881		161 177 805K
15	326 366 831	326 432 831	326 366 881	326 432 881	161 177 806K
18,5	326 371 831	326 433 831	326 371 881	326 433 881	161 177 807K
22	326 370 831	326 434 831	326 370 881	326 434 881	161 176 804K
26	326 378 831	326 435 831	326 378 881	326 435 881	161 176 803K
30	326 369 831	326 436 831	326 369 881	326 436 881	161 176 802K
37		326 377 831		326 377 881	161 176 801K



6" Перематываемые двигатели

Стандартная межобмоточная ПВХ изоляция (380 – 415 В / 50 Гц и 460 В / 60 Гц)

P _N [кВт]	Мод. № Комплект обмотки	Число витков в катушке	Диаметр провода [мм]	Тип изоляции	Групповое соединение	Общая длина провода [м]	Сопротивление катушки [Ом]	Сопротивление YD (U1-U2) [Ом]	Сопротивление DoI (U1-V1) [Ом]
4	326 364 999	53+53+53+53	0,9 / 1,6	ПВХ	Серия	540,00	4,8800	5,1700	3,5000
5,5	326 364 999	53+53+53+53	0,9 / 1,6	ПВХ	Серия	540,00	4,8800	5,1700	3,5000
7,5	326 375 999	47+47+47+47	1,0 / 1,7	ПВХ	Серия	500,00	3,6710	4,0400	2,7200
9,3	326 374 999	41+41+41+41	1,1 / 1,8	ПВХ	Серия	466,00	2,8270	3,0200	2,0600
11	326 373 999	36+36+36+36	1,2 / 1,9	ПВХ	Серия	436,00	2,2200	2,3500	1,6060
13	326 372 999	30+30+30+30	1,3 / 2,0	ПВХ	Серия	400,00	1,7330	1,8800	1,2430
15	326 366 999	27+27+27+27	1,4 / 2,2	ПВХ	Серия	395,00	1,4550	1,5260	1,0160
18,5	326 371 999	23+23+23+23	1,5 / 2,3	ПВХ	Серия	362,00	1,1610	1,2220	0,8250
22	326 370 999	19+19+19+19	1,7 / 2,5	ПВХ	Серия	342,00	0,8520	0,9200	0,7130
26	326 378 999	16+16+16+16	1,9 / 2,7	ПВХ	Серия	330,00	0,6570	0,6980	0,4700
30	326 369 999	27+27	1,4 / 2,2	ПВХ	Параллельное	624,00	0,3810	0,6100	0,4120
37	326 377 999	12+12+12+12	2,0 / 2,9 / 3,1	PE2/PA	Серия	302,00	0,5420	0,5900	0,3840

Стандартная межобмоточная изоляция PE2/PA (380 – 415 В / 50 Гц и 460 В / 60 Гц)

P _N [кВт]	Мод. № Комплект обмотки	Число витков в катушке	Диаметр провода [мм]	Тип изоляции	Групповое соединение	Общая длина провода [м]	Сопротивление катушки [Ом]	Сопротивление YD (U1-U2) [Ом]	Сопротивление DoI (U1-V1) [Ом]
4	326 461 999	30+30+30+30	1,1 / 2,0	PE2/PA	Серия Y	311	1,8500	-	3,7000
5,5	326 461 999	30+30+30+30	1,1 / 2,0	PE2/PA	Серия Y	311	1,8500	-	3,7000
7,5	326 428 999	27+27+27+27	1,3 / 2,2	PE2/PA	Серия Y	295	1,2480	-	2,4960
9,3	326 429 999	23+24+24+23	1,4 / 2,3	PE2/PA	Серия Y	274	1,0060	-	2,3200
11	326 430 999	20+21+21+20	1,4 / 2,4	PE2/PA	Серия Y	255	0,9280	-	1,8560
13	326 431 999	17+18+18+17	1,6 / 2,6	PE2/PA	Серия Y	240	0,6670	-	1,3340
15	326 432 999	27+27+27+27	1,3 / 2,2	PE2/PA	Серия	395	1,6870	1,6870	1,2466
18,5	326 433 999	23+23+23+23	1,3 / 2,2	PE2/PA	Серия	362	1,5500	1,5500	1,0333
22	326 434 999	19+19+19+19	1,5 / 2,5	PE2/PA	Серия	342	1,0940	1,0940	0,7293
26	326 435 999	16+16+16+16	1,7 / 2,7	PE2/PA	Серия	330	0,8210	0,8210	0,5473
30	326 436 999	27+27	1,3 / 2,2	PE2/PA	Параллельное	624	1,3260	0,6630	0,4420
37	326 377 999	12+12+12+12	2,0 / 2,9 / 3,1	PE2/PA	Серия	302,00	0,5420	0,5900	0,3840

Сопротивление изоляции (20°C / 500 В=)

Новый двигатель без кабеля питания	400 >	МОм
Двигатель, бывший в эксплуатации без кабеля питания	20 >	МОм
Новый двигатель с кабелем питания	4 >	МОм
Двигатель, бывший в в эксплуатации с кабелем питания	1	МОм

Ремонт двигателя инструкции

Изображенный Ремонт инструкции	Чугунные версия	Mod.- No. :	308 018 460
Изображенный Ремонт инструкции	304SS	Mod.- No. :	308 018 624



Высокоэффективная система 6"



Для обеспечения энергосбережения и сокращения нагрузки на окружающую среду компания Franklin Electric разработала высокоэффективную 6-дюймовую систему для скважин. Система состоит из преобразователя частоты (ЧП), синхронного двигателя выходной фильтр унд нема погружения.

Преимущества системы:

- Один изготовитель — безусловно согласованные друг с другом компоненты гарантируют первоклассную производительность.
- **Экономия энергии до 20%***
 - ⇒ Амортизационный период системы < 2 лет
- **увеличенный до 13% КПД электродвигателя** (КПД системы увеличенный до 11%) с превосходными рабочими характеристиками при частичной нагрузке*
 - ⇒ Резерв секционного двигателя
- Значительно сниженный нагрев двигателя
 - ⇒ Увеличенный срок службы
- Повышенная удельная мощность*
- Простой монтаж/пуск в эксплуатацию благодаря предварительной настройке, ориентированной на пользователя, простой пользовательский интерфейс и простое программное обеспечение
- Регулировка частоты вращения
 - ⇒ Оптимальная режимная точка
- Встроенные защитные функции и функция плавного пуска
 - ⇒ Увеличенный срок службы
 - ⇒ Отсутствие дополнительных затрат
- Сокращенные значения тока
 - ⇒ уменьшенные поперечные сечения проводов
- Высококласная защита в исполнении IP66/54**
 - ⇒ Простое дооснащение — без дополнительного распределительного шкафа
- Коэффициент мощности, приближенный к единице
 - ⇒ Отсутствие необходимости в компенсации тока
- Шина связи Modbus (RS485 и Ethernet)

Технические характеристики системы:

- Напряжение сети: Напряжение 400 В +/- 10%
Частота 50 Гц +/- 6%

* По сравнению с сегодняшней асинхронной технологией

**В наличии имеется альтернативная электроника в исполнении IP21/00 для монтажа в распределительном шкафу



Номера моделей

Высокоэффективная система 400 В/50 Гц (двигатель 304SS, частотный преобразователь и фильтр)

P _N [кВт]	Для монтажа на распределительном щите — ЧП IP21 и фильтр IP00		Для настенного монтажа — ЧП IP66 и фильтр IP54	
	Фильтр du/dt	Синусоидальный фильтр	Фильтр du/dt	Синусоидальный фильтр
4,0	308 010 016*	308 010 116*	308 010 216*	308 010 316*
5,5				
7,5				
9,3	308 014 023	308 014 123*	308 014 223	308 014 323*
11				
13	308 014 038	308 014 131*	308 014 238	308 014 338*
15		308 014 138*		
18,5		308 016 146*		
22	308 016 061	308 016 161*	308 016 261	308 016 361*
26		308 016 187*		
30				
37	308 016 087*	308 016 187*		

* Товары, отпускаемые со склада, отсутствуют

При длине кабеля > 120 м свяжитесь с компанией Franklin Electric

Опции системы:

- Опциональная карта 6x DI/DO — 308 170 201
- Опциональная карта 1x AI & 2x AO 308 170 206
- Опциональная карта PT100 — 308 170 202
- Опциональная карта Profibus — 308 170 203
- Напряжение сети: 200 В и 500 В
- Синусоидальный выходной фильтр, степень защиты IP54 и IP00
- Датчик температуры PT100
- Двигатели в исполнении 316SS и 904L

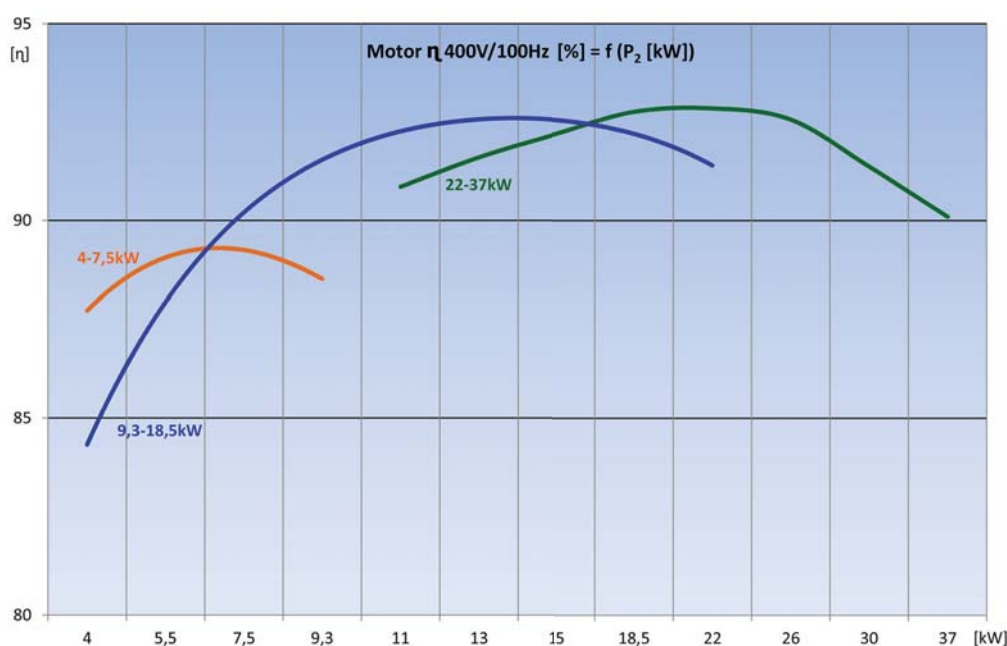


Данные о производительности 400 В/50 Гц

400 В/50 Гц	P_N [кВт]	Осевая нагрузка F [кН]	U_N [В]	n_N [об/мин]	I_N [А]	I_A / I_N^* [А]	η [%]	PF	T_N [Нм]	T_A / T_N^* [Нм]
308 010 X16	4	15,5	400	3000 / 3600	8	1	88	0,95	12,9	1
	5,5	15,5	400	3000 / 3600	10	1	89	0,95	17,5	1
	7,5	15,5	400	3000 / 3600	13	1	89,5	0,95	23,8	1
308 014 X23	9,3	15,5	400	3000 / 3600	18	1	91,5	0,95	29,6	1
	11	15,5	400	3000 / 3600	20	1	92	0,95	35	1
308 014 X38	13	15,5	400	3000 / 3600	23	1	92,5	0,95	41,5	1
	15	15,5	400	3000 / 3600	26	1	92,5	0,95	46,1	1
	18,5	15,5	400	3000 / 3600	32	1	92	0,95	59	1
308 016 X61	22	27,5	400	3000 / 3600	39	1	93	0,95	70	1
	26	27,5	400	3000 / 3600	46	1	92,5	0,95	82,6	1
	30	27,5	400	3000 / 3600	54	1	91,5	0,95	95,5	1
308 016 X87	37	27,5	400	3000 / 3600	72	1	90	0,95	117,8	1

Данные о рабочих характеристиках основаны на измерениях, выполняемых на оригинальном оборудовании Franklin Electric!

*Поскольку речь идет об интегрированной системе (двигатель и электронное оборудование), данные значения действительны для входа ЧП (со стороны сети)



Пожалуйста, для выбора системы и расчета амортизации они используют ссылку Selection & окупаемости до: www.franklin-electric.eu



Высокоэффективный двигатель 304SS



Характеристики двигателя:

- Двигатель в сборе в исполнении 304SS
- PE2/PA изоляция обмотки в качестве стандартного исполнения
- Система уплотнения SandFighter® SIC
- Простая замена обмотки — съемный корпус обмотки
- Незагрязняющая заполняющая жидкость FES 91
- Все двигатели предварительно заполняются и проходят полную проверку
- Макс. температура хранения -15° С ... + 60° С
- Материал кабеля соответствует требованиям положений о питьевой воде

Технические характеристики двигателя:

- 4 - 37 кВт
- Номинальное напряжение: 400 В/100 Гц
- Фланец 6" NEMA с распорными болтами (M12)
- Тип защиты: IP68
- 20 пусков в час
- Установка вертикальная (при необходимости горизонтальной установки свяжитесь с FE)
- Кабель двигателя, длина 4 м
- Номинальная температура окружающей среды 30° С при скорости движения охлаждающей жидкости мин. 0,2 м/с

Опции двигателя:

- Особые варианты напряжения 200 и 500 В
- Датчик температуры PT100 (дооборудование)
 - ⇒ *Опциональная карта FU PT100 — 308 170 202 (необходимо)*
- Двигатели в сборе в исполнении 316SS и 904L

Номер модели системы	P _N [кВт]	Номер модели двигателя
308 010 xxx	4 - 7,5	262 010 8711
308 014 xxx	9,3 - 18,5	262 014 8711
308 016 xxx	22 - 37	262 016 8711



Кабель двигателя*

DOL	P_N [кВт]	Шт. №	\varnothing [мм ²]	В/Ш [мм]	Длина [м]	Кабель Мод. №	Комплект уплотнения кабеля
	4 - 18,5	1	4G4	8,2 x 23,0	4	308 710 101	308 660 812
	22 - 37	1	4G6	9,0 x 25,0	4	308 710 103	308 660 813

Дополнительно **необходимо** заказать специальную ленту **700 541 688!**

*Исполнение кабеля для эксплуатации в воде.

Длина кабеля двигателя

Длина кабеля в метрах для двигателя 400 В/50 Гц с падением напряжения макс. 3% при температуре окружающей среды 50° С

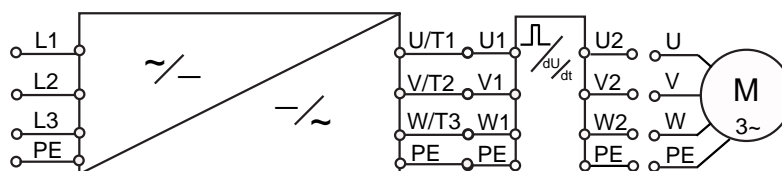
P_N [кВт]	Сечение провода в мм ² , медный провод — изоляция провода 90° С						
	4	6	10	16	25	35	50
4	160	250	410	-	-	-	-
5,5	140	200	340	530	-	-	-
7,5	100	150	250	390	-	-	-
9,3	75	110	190	300	460	-	-
11	65	100	160	260	400	-	-
13	55	85	140	220	340	460	-
15	-	70	120	190	300	400	-
18,5	-	60	100	160	240	320	440
22	-	-	80	130	200	270	370
26	-	-	65	110	170	230	320
30	-	-	55	90	140	190	270
37	-	-	-	65	100	140	200

При длине кабеля > 120 м свяжитесь с компанией Franklin Electric.

Дополнительная потенциальная экономия энергии благодаря консервативному выбору размеру кабеля (падение напряжения < 3%)

Электроподключение

DOL

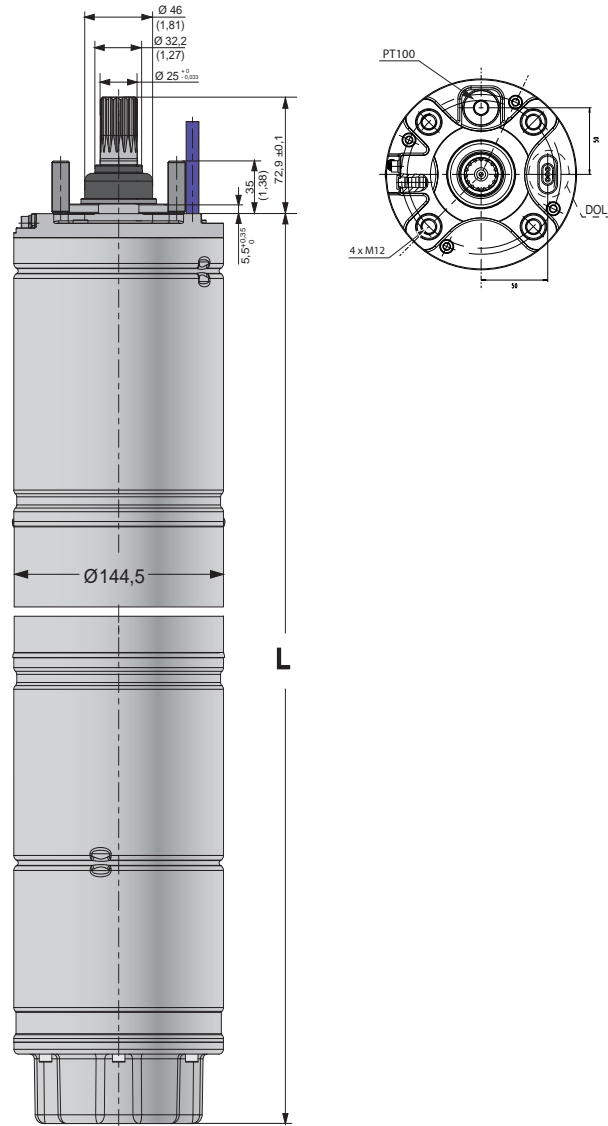


U	V	W	PE
Коричневый	Серый	Черный	Желтый/зеленый



Конструкция двигателя

304SS/316SS/904L



Описание материала

Исполнение	304SS	316SS	904L
Конец вала	1.4021	1.4462	1.4462
Защитное уплотнение	NBR	NBR	NBR
Уплотнения	SiC/SiC	SiC/SiC	SiC/SiC
Фланец, NEMA	1.4308	1.4408	1.4539
Статор оболочки	1.4301	1.4571	1.4539
диафрагма	EPDM	EPDM	EPDM
Мембранные покрытия	1.4301	1.4404	1.4539

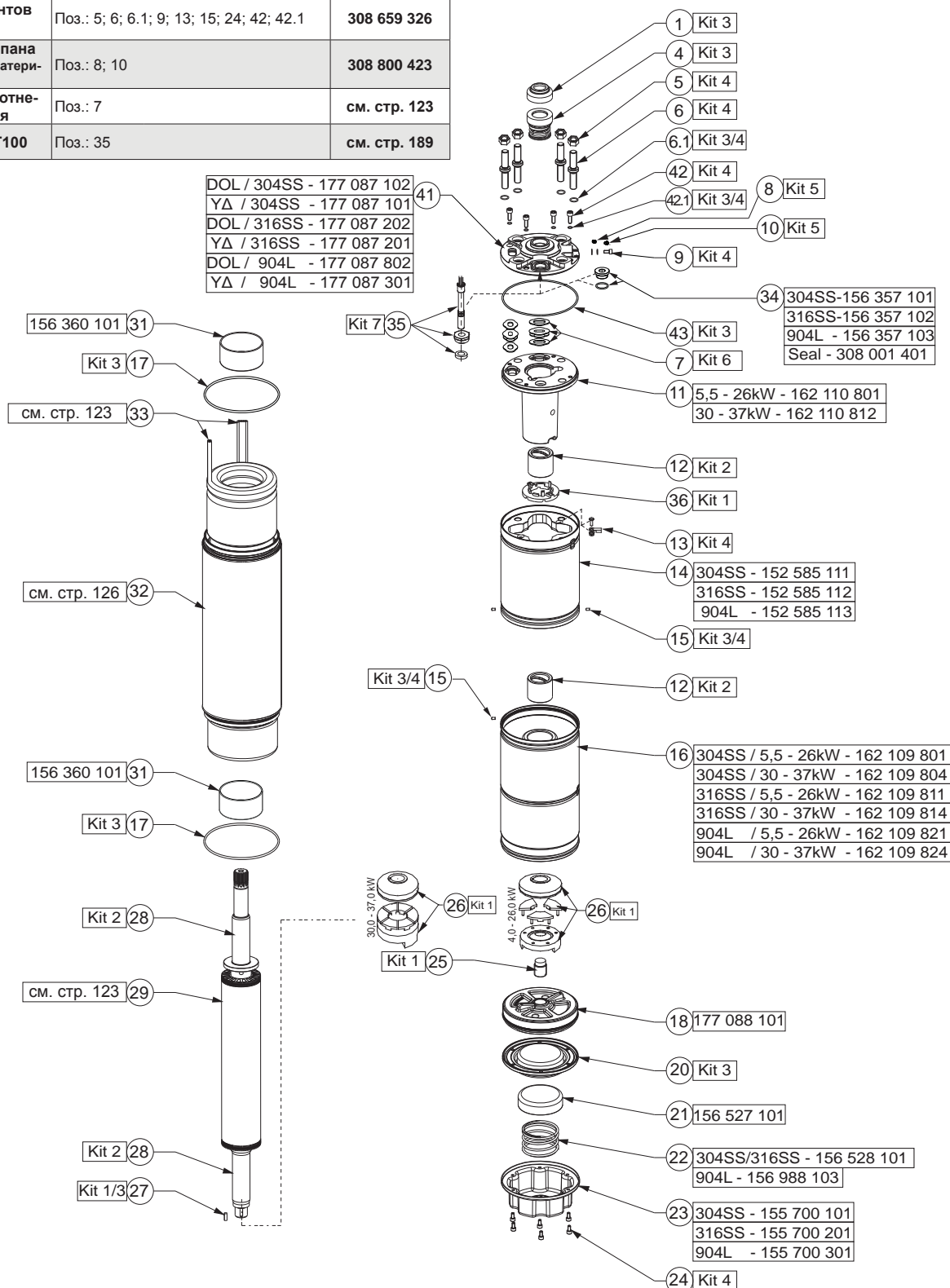
Значения длины и веса двигателей

P [кВт]	Длина двигателя Д [мм]	Вес двигателя [кг]		Размер упаковки двигателя		
		Двигатель	с упаковкой	Ш [мм]	В [мм]	Д [мм]
4 - 7,5	655	41	46	155	270	905
9,3 - 18,5	809	56	61	155	270	1135
22 - 37	971	72	77			



Запасные части двигателя 304SS/316SS/904L

Комплект 1	Комплект упорного подшипника	4—26 кВт	Поз.: 17; 25; 26; 27; 36	308 750 301
		30—37 кВт		308 750 302
Комплект 2	Комплект радиального подшипника	4—26 кВт	Поз.: 12; 28	308 750 401
		30—37 кВт		308 750 403
Комплект 3	Комплект уплотнений 304SS/316SS/904L	Поз.: 1; 4; 6.1; 15; 17; 20; 34; 42.1, 43		308 800 422
Комплект 4	Комплект винтов 304SS / 316SS	Поз.: 5; 6; 6.1; 9; 13; 15; 24; 42; 42.1		308 659 325
	Комплект винтов 904L	Поз.: 5; 6; 6.1; 9; 13; 15; 24; 42; 42.1		308 659 326
Комплект 5	Комплект клапана (все варианты материалов)	Поз.: 8; 10		308 800 423
Комплект 6	Комплект уплотнения кабеля	Поз.: 7		см. стр. 123
Комплект 7	Комплект РТ100	Поз.: 35		см. стр. 189





6" Высокоэффективные Системы

Номера моделей статора и ротора 304SS (400 В/50 Гц)

P_N [кВт]	Статор (включая обмотку и кабель двигателя длиной 4 м)	Ротор
4 - 7,5	327 086 701K	161 122 805K
9,3 - 18,5	327 075 701K	161 122 802K
22 - 37	327 076 701K	161 122 803K

Обмотка 400 В/50 Гц

P_N [кВт]	Мод. № Комплект обмотки	Витков на катушке	Обмоточный провод Ø [мм]	Тип изоляции	Соединение	Общая длина провода [м]	Сопротивление катушки [Ω]	Сопротивление DOL (U1-V1) [Ω]
4 - 7,5	327 086 999	28+28+28+28	1,3/2,2	PE2/PA	Последовательное соединение Y	212	0,2393	1,914
9,3 - 18,5	327 075 999	14+14+14+14	2/3,1	PE2/PA	Последовательное соединение Y	161	0,0794	0,635
22 - 37	327 076 999	18+18+18+18	1,7/2,7	PE2/PA	Последовательное/ параллельное соединение Y	276	0,1797	0,359

Сопротивление изоляции (20° С/500 В пост. тока)

Новый двигатель без отводящего кабеля	400 >	MΩ
Б/У двигатель без отводящего кабеля	20 >	MΩ
Новый двигатель с отводящим кабелем	4 >	MΩ
Новый двигатель с отводящим кабелем	1	MΩ

Инструкция по ремонту двигателя

Иллюстрированная инструкция по ремонту двигателя 304SS/316SS/904L	Мод. №:	308 018 624
---	---------	-------------



Частотный преобразователь (ЧП)



Характеристики ЧП:

- Для индукционных двигателей и двигателей с постоянным магнитом
- Степень защиты двигателя IP66 благодаря отлитому под давлением алюминиевому корпусу с порошковым защитным покрытием. Возможно исполнение со степенью защиты IP21 в пластиковом корпусе.
- Оптимизирован для погружных насосов на основе двигателя с постоянным магнитом — первоклассная производительность (предварительные настройки согласно требованиям заказчика, пользовательский интерфейс и программное обеспечение)

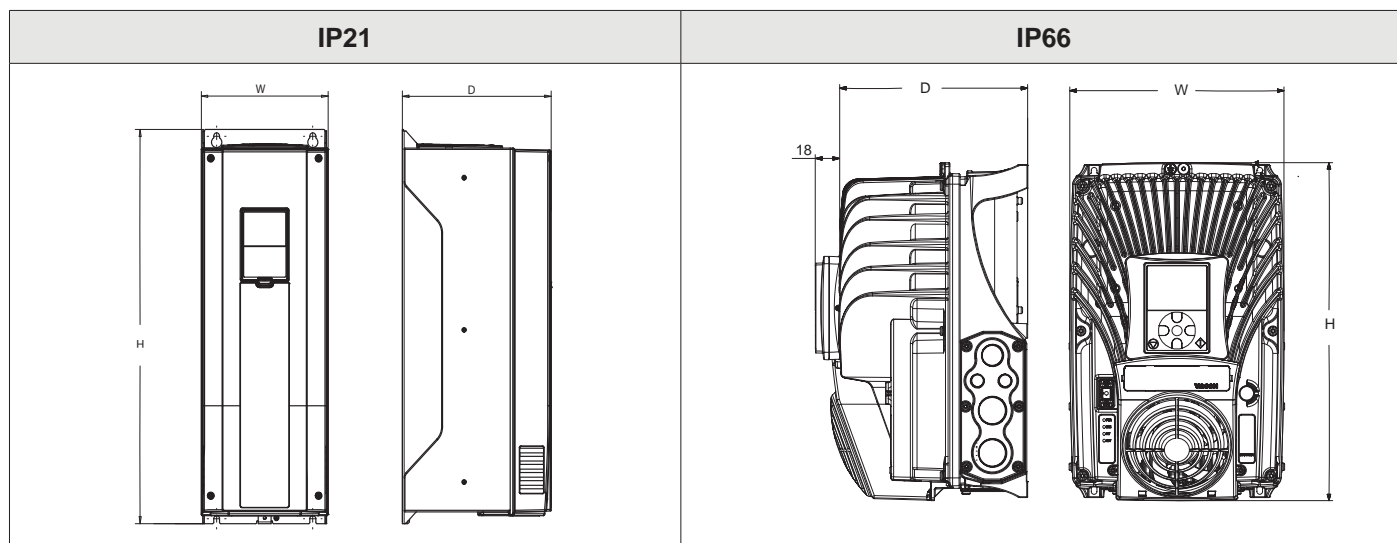
Технические характеристики ЧП:

Технические характеристики		
Номинальное напряжение	Входное напряжение U_{IN}	380—500 В; -10%...+10%
	Входная частота f_{IN}	47—65 Гц
	Запусков в час	20; с мин. временем паузы 3 мин
Подключение двигателя	Напряжение на выходе	0 — U_N
	Выходной ток	I_N при температуре окружающей среды (40° С) Перегрузка: IP66: 1,5 x I_N (1 мин/10 мин) IP21: 1,1 x I_N
	Выходная частота	0 — f_N , разрешение 0,01 Гц
Производительность	Коэффициент полезного действия	97,5%
Регулировочная характеристика	Частота коммутации	3,6— 6 кГц; первоначальная установка 4 кГц
Условия окружающей среды	Рабочая температура	-10° С...+50° С (>40° С с ограничением мощности) - 40° С, опционально для IP66
	Температура хранения	-40° С ... +70° С
	Рабочая высота	3000 м (>1000 м с ограничением мощности)
ЭМС	Помехоустойчивость и эмиссии	Удовлетворяет нормам EN 61800-3, класс C2 — первая и вторая зоны
Коммуникация	RS 485	Стандарт: Modbus
	Ethernet	Стандарт: Modbus
Подключение вход/выход	Цифровой вход (DI)	6x
	Аналоговый вход (AI)	2x
	Аналоговый выход (AO)	1x
	Выход реле (RO)	2x (переключающий контакт)
Дополнительные детали см. в отдельном руководстве по быстрой установке системы (System Quick Installation Guide) Franklin Electric и документации ЧП.		



6" Высокоэффективные Системы

ЧП, номера моделей и размеры, 400 В/50 Гц



Номера моделей и размеры VFD 400 В/50 Гц IP21 — до 37 кВт

Система Номер модели	Тип привода АС	Тип IP	I_N [А]	Размеры ШxВxД [мм]	Вес [кг]
308 010 016/116	314 000 108	21	16	144x419x214	10,0
308 014 023/123	314 000 101	21	23	144x419x214	10,0
308 014 038/138	314 000 102	21	38	195x557x229	20,0
308 016 061/161	314 000 103	21	61	195x557x229	20,0
308 016 087/187	314 000 104	21	87	237x660x259	37,5

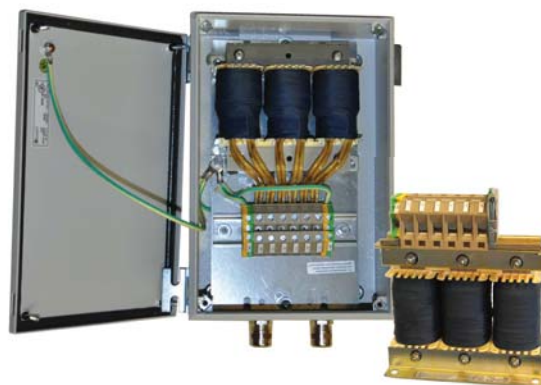
Номера моделей и размеры VFD 400 В/50 Гц IP66 — до 30 кВт

Система Номер модели	Тип привода АС	Тип IP	I_N [А]	Размеры ШxВxД [мм]	Вес [кг]
308 010 216/316	314 000 109	66	16	233x368x214	14,9
308 014 223/323	314 000 105	66	23	233x368x214	14,9
308 014 238/338	314 000 106	66	38	350x500x236	31,5
308 016 261/361	314 000 107	66	61	350x500x236	31,5

Опции VFD:

- 200V - 230V
- Опциональная карта 6x DI/DO - 308 170 201
- Опциональная карта 1x AI & 2x AO - 308 170 206
- Опциональная карта PT100 - 308 170 202
- Опциональная карта Profibus - 308 170 203
- Запасная батарея VFD IP21 - 308 170 205
- Запасная батарея VFD IP66 - 308 170 204

Выходной фильтр



Характеристики выходного фильтра:

- Фильтр du/dt для кабеля длиной до 120 м, если длина кабеля >120 м, свяжитесь с компанией Franklin Electric.
- Предлагаются фильтры в исполнении IP54 и IP00
- Оптимизирован для погружных насосов на основе двигателя с постоянным магнитом — первоклассная производительность

Технические характеристики выходного фильтра:

- Напряжение → 380 - 500 В
- Частота → 0—120 Гц
- Частота коммутации → 4 кГц
- Температура окружающей среды → < 40° С

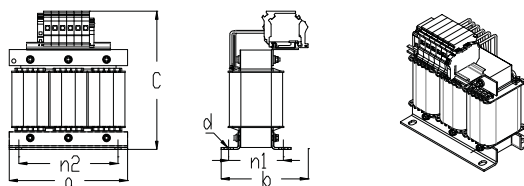
Опции выходного фильтра:

- Синусоидальный фильтр, класс защиты IP54 IP00, для кабелей длиной >120 м и/или специальных вариантов исполнения
- Специальные варианты исполнения

Характеристики модели выходного фильтра — класс защиты IP00

Система Номер модели	Фильтр Номер для заказа	I _N [A]	Размеры [мм]						Вес [кг]	Соединительная клемма [мм ²]	Момент затяжки [Нм]
			a	b	c	n1	n2	d			
308 010 016 308 014 023	314 005 101	23	125	100	165	55	100	5	3,4	2,5 - 16	2,5 - 5,0
308 014 038	314 005 102	38	155	110	190	57,5	130	8	4	2,5 - 35	2,5 - 5,0
308 016 061	314 005 103	61	155	130	215	72	130	8	6	2,5 - 35	2,5 - 5,0
308 016 087	314 005 104	87	190	130	260	60	170	8	10	16 - 50	3,0 - 6,0

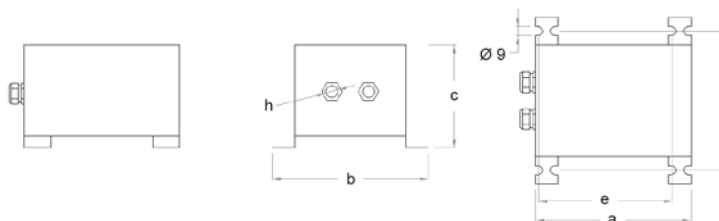
Фильтровать очертания



400/500V du/dt Output Filter Model Data - Protection Class IP54

Система Номер модели	Фильтр Номер для заказа	I _N [A]	Размеры [мм]					Кабель Ø [мм]	Вес [кг]	Соединительная клемма [мм ²]	Момент затяжки [Нм]
			a	b	c	e	f				
308 010 216 308 014 223	314 005 110	23	300	260	135	250	230	2x24-35	8	2,5 - 16	2,5 - 5,0
308 014 238	314 005 111	38	300	260	135	250	230	2x24-35	12	2,5 - 35	2,5 - 5,0
308 016 261	314 005 112	61	450	360	215	400	330	2x32-42	22	2,5 - 35	2,5 - 5,0

Фильтровать очертания



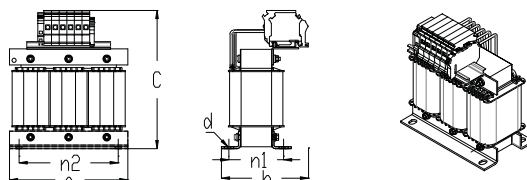


6" Высокоэффективные Системы

Характеристики модели синусоидального фильтра 400/500 В — класс защиты IP00

Система Номер модели	Фильтр Номер для заказа	I_N [A]	Размеры [мм]						Вес [кг]	Соединительная клемма [мм ²]	Момент затяжки [Нм]
			a	b	c	n1	n2	d			
308 010 116	314 005 105	16	240	185	285	95	190	11	19	2,5 - 35	2,5 - 5
308 014 123/131	314 005 106	31	240	205	270	115	190	11	24	2,5 - 35	2,5 - 5
308 014 138/146	314 005 107	46	300	225	354	133	250	11	42	16 - 50	3 - 6
308 016 161	314 005 108	72	360	310	425	135	300	11	52	16 - 50	3 - 6
308 016 187	314 005 109	105	360	310	425	126	310	11	61	25 - 95	6 - 12

Filter outlines

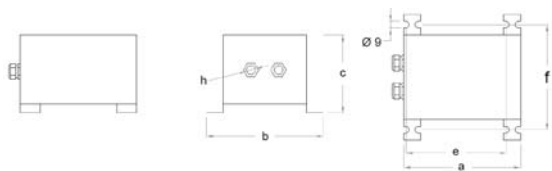


Характеристики модели синусоидального фильтра 400/500 В — класс защиты IP54

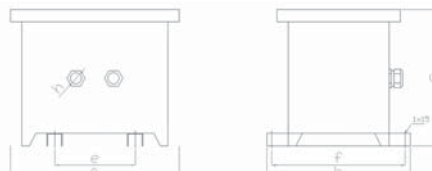
Система Номер модели	Фильтр Номер для заказа	I_N [A]	Размеры [мм]						Кабель Ø [мм]	Вес [кг]	Соединительная клемма [мм ²]	Момент затяжки [Нм]
			a	b	c	e	f					
308 010 316	314 005 117	16	300	300	215	250	330	2x24-35	34	2,5 - 35	2,5 - 5	
308 014 323*	314 005 113	23	520	480	480	240	440	2x24-35	75	2,5 - 35	2,5 - 5	
308 014 338*	314 005 115	38	660	560	590	310	520	2x24-35	100	16 - 50	3 - 6	
308 016 361*	314 005 116	72	660	560	590	310	520	2x38-48	110	16 - 50	3 - 6	

*Floor mount

Установка на стену Размеры



Напольный монтаж Размеры





Насос SS

Информацию о насосах можно найти по адресу:

<http://www.etechpumps.com>





8" Перематываемые двигатели

8" Перематываемые двигатели



Стандартно **SAND FIGHTER**
Под заказ

STAINLESS
STEEL
316 SS

STAINLESS
STEEL
904 L

Погружные двигатели Качество в скважине

Перематываемые 8-дюймовые двигатели произведены фирмой «Франклин Электрик» и являются высококачественным приводом для Вашего погружного насоса. Работающие в воде радиальные и упорные подшипники обеспечивают не требующий обслуживания длительный срок эксплуатации погружного мотора. Для работы в агрессивных средах двигатели могут производиться в версиях 316 SS и 904L.

Преимущества продукта:

- Простой монтаж к двойной конструкции фланца
- Материал кабеля соответствует требованиям к питьевой воде (утвержден KTW)
- SIC- уплотнение вала для повышенной защиты при работе в песочной среде
- Высокоэффективная электрическая схема снижает затраты при эксплуатации
- Все моторы предварительно наполнены и прошли 100%-тестирование. Максимальная температура хранения -15°C - + 60°C.
- Конструкция допускает последующую установку датчика РТ 100
- Не загрязняющая, FES 93 - наполненная конструкция

Технические данные

Стандартный мотор:

- 30 93 кВт
- Двойной фланец 8" NEMA
- Степень защиты: IP 68
- Количество запусков в час: макс. 10
- Установка: вертикальная или горизонтальная. **93 кВт** двигателя не может быть использована горизонтально.
- Провод питания 6м (утвержден KTW).
- Стандартное напряжение: 380-415V/50Hz, 460V/60Hz. Допустимое отклонение напряжения: 50Hz - +6% / -10% U_N (Стандарт: 415 + 6 % = 440V, 380 - 10 % = 342 V); 60Hz - $\pm 10\% U_N$
- Защита двигателя: Температурная защита от перегрузки согласно EN 61947-4-1, класс отключения: 10 или 10 А, время отключения меньше 10 сек при 5-кратном IN.
- DOL / Пуск YΔ – (расп. кабелей под углом 90°)
- Стандартный двигатель: поливинилхлоридная межобмоточная изоляция для максимальной внешней температуры 30 °C с минимальным проточным охлаждением:
 - 30kW - 52kW $v = 20$ см/сек.
 - 55kW - 93kW $v = 50$ см/сек.

Дополнительные возможности:

- Специальные длины кабеля по запросу
- Двигатель полностью выполнен в AISI 316 SS или 904 L
- Межобмоточная PE2/PA изоляция для максимальной температуры окружающей среды **50 °C** при стандартных параметрах проточного охлаждения
- Температурный датчик РТ 100 (приобретается отдельно)
- Возможны другие длины кабеля до 50 м



8" Перематываемый двигатель номер модели 50 / 60Гц *

P _N [кВт]	U _N [В] / [Гц]	номер модели Разряд 1 – 6		номер модели Разряд 7 – 10					
		DOL	YΔ	304	316 SS	904L	PE2/PA		
							304	316 SS	904L
30	380 - 415 / 50 460 / 60	263 610	263 710	5111	6111	7111	5311	6311	7311
	380 / 60	263 660	263 780						
37	380 - 415 / 50 460 / 60	263 611	263 711	5111	6111	7111	5311	6311	7311
	380 / 60	263 661	263 781						
45	380 - 415 / 50 460 / 60	263 612	263 712	5111	6111	7111	5311	6311	7311
	380 / 60	263 662	263 782						
52	380 - 415 / 50 460 / 60	263 260	263 270	5111	6111	7111	5311	6311	7311
	380 / 60	263 310	263 360						
55	380 - 415 / 50 460 / 60	263 613	263 713	5111	6111	7111	5311	6311	7311
	380 / 60	263 663	263 783						
60	380 - 415 / 50 460 / 60	263 261	263 271	5111	6111	7111	5311	6311	7311
	380 / 60	263 311	263 361						
67	380 - 415 / 50 460 / 60	263 262	263 272	5111	6111	7111	5311	6311	7311
	380 / 60	263 312	263 362						
75	380 - 415 / 50 460 / 60	263 614	263 714	5111	6111	7111	5311	6311	7311
	380 / 60	263 664	263 784						
83	380 - 415 / 50 460 / 60	263 263	263 273	5111	6111	7111	5311	6311	7311
	380 / 60	263 313	263 363						
93	380 - 415 / 50 460 / 60	263 615	263 715	5111	6111	7111	5311	6311	7311
	380 / 60	263 665	263 785						

P _N [кВт]	U _N [В] / [Гц]	номер модели Разряд 1 – 6		номер модели Разряд 7 – 10					
		DOL	YΔ	304	316 SS	904L	PE2/PA		
							304	316 SS	904L
30	500/ 50	263 620	263 790	5111	6111	7111	5311	6311	7311
37	500/ 50	263 621	263 791	5111	6111	7111	5311	6311	7311
45	500/ 50	263 622	263 792	5111	6111	7111	5311	6311	7311
52	500/ 50	263 240	263 340	5111	6111	7111	5311	6311	7311
55	500/ 50	263 623	263 793	5111	6111	7111	5311	6311	7311
60	500/ 50	263 241	263 341	5111	6111	7111	5311	6311	7311
67	500/ 50	263 242	263 342	5111	6111	7111	5311	6311	7311
75	500/ 50	263 624	263 794	5111	6111	7111	5311	6311	7311
83	500/ 50	263 243	263 343	5111	6111	7111	5311	6311	7311
93	500/ 50	263 625	263 795	5111	6111	7111	5311	6311	7311

* При работе с VFD PE2 / PA является обязательным



8" Перематываемые двигатели

8" Перематываемые двигатели – Рабочие характеристики 50Гц

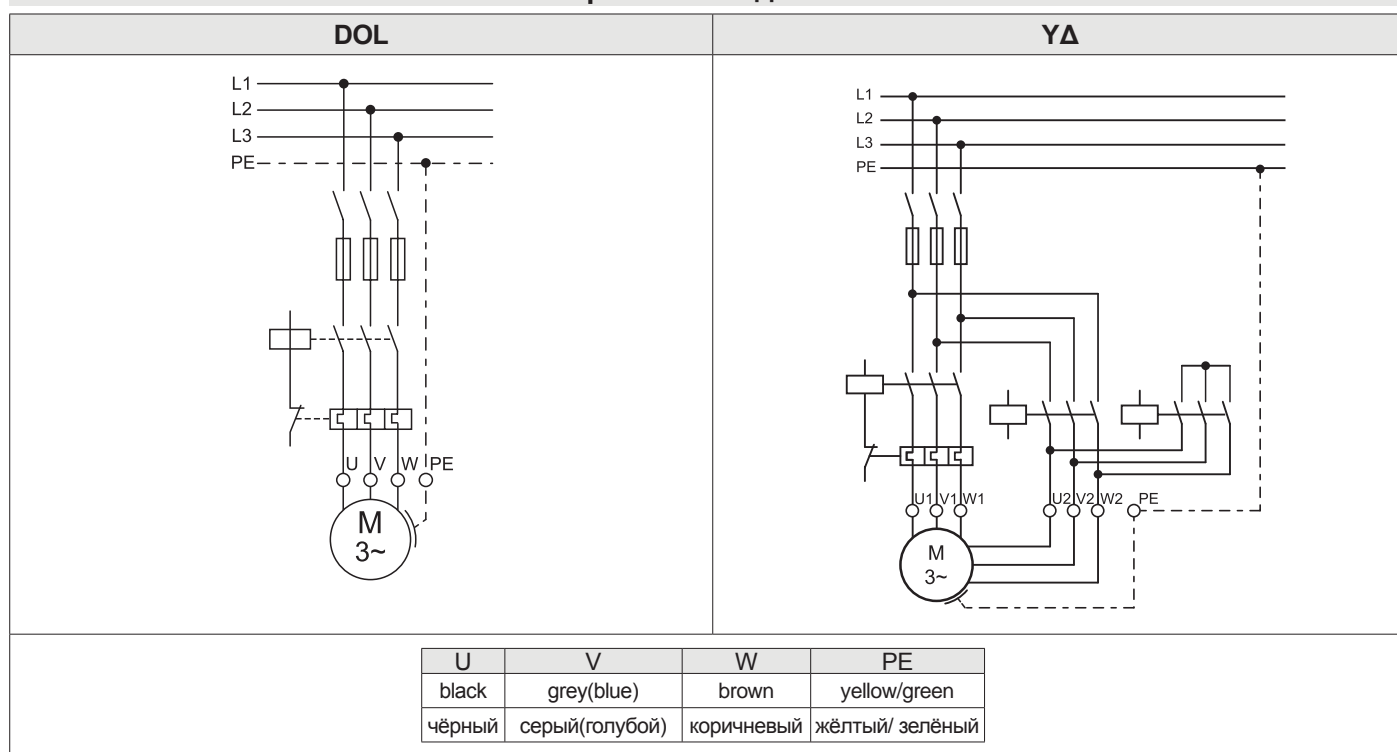
P _N [кВт]	Осевая нагрузка F[Н]	U _N [В]	n _N [мин ⁻¹]	I _N [А]	I _A [А]	η (Eff.) [%]			cosφ (PF)			T _N [Нм]	T _A [Нм]
						при нагрузке %			при нагрузке %				
						50	75	100	50	75	100		
30	45 000	380	2880	63	300	83,5	84,4	83,1	0,89	0,88	0,89	99	126
		400	2900	60	318	83,6	85	84,3	0,80	0,86	0,89	99	141
		415	2910	58	332	83,5	85,2	84,9	0,77	0,89	0,88	98	151
		500	2880	48	228	84	84	83	0,84	0,88	0,89		
37	45 000	380	2890	79	378	84,6	85,3	83,9	0,80	0,86	0,88	122	156
		400	2900	76	400	83,9	85,2	84,6	0,74	0,82	0,86	122	176
		415	2910	75	412	82,6	84,5	84,3	0,7	0,80	0,84	121	190
		500	2890	60	287	85	85	84	0,80	0,86	0,88		
45	45 000	380	2900	93	491	85,8	86,4	85,2	0,79	0,86	0,88	149	218
		400	2910	90	520	85,3	86,5	85,9	0,74	0,82	0,86	148	241
		415	2910	89	541	84,5	86,2	85,8	0,69	0,79	0,84	148	263
		500	2905	73	393	85	87	86	0,74	0,82	0,86		
		1000	2910	35	208	85	88	87	0,81	0,87	0,89		
52	45 000	380	2900	107	575	86,5	86,7	85,3	0,81	0,87	0,89	175	284
		400	2910	103	608	86,4	87,1	86,2	0,76	0,84	0,87	175	318
		415	2920	101	633	85,6	87	86,7	0,71	0,80	0,85	174	345
		500	2915	84	437	87	87	85	0,81	0,87	0,85	170	338
55	45 000	380	2900	114	624	86,5	86,9	85,7	0,78	0,85	0,88	182	301
		400	2915	110	660	85,9	87	86,4	0,72	0,82	0,86	181	340
		415	2920	109	688	84,8	86,4	86,2	0,67	0,78	0,83	181	366
		500	2910	88	474	86	87	86	0,78	0,85	0,86		
		1000	2910	45	250	76	87	86	0,76	0,83	0,87	181	301
60	45 000	380	2900	122	698	87,2	87,6	86,5	0,81	0,87	0,89	198	319
		400	2910	116	725	86,8	87,7	87,0	0,77	0,84	0,88	197	357
		415	2920	115	768	86,1	87,4	87,1	0,73	0,82	0,86	197	387
		500	2910	93	530	86	87	86	0,78	0,85	0,88		
		1000	2920	46	300	87	88	87	0,77	0,84	0,88		
67	45 000	380	2900	137	759	87,2	87,6	86,4	0,79	0,86	0,89	220	352
		400	2910	133	797	86,5	87,5	86,9	0,74	0,82	0,86	220	395
		415	2920	131	828	85,6	87	86,6	0,69	0,79	0,84	219	427
		500	2900	104	576	87	88	86	0,79	0,86	0,89	220	392
		1000	2910	52	330	87	88	87	0,74	0,82	0,86		
75	45 000	380	2900	154	892	86,7	87,1	85,9	0,79	0,86	0,89	247	419
		400	2910	148	942	86,2	87,3	86,7	0,74	0,83	0,87	246	472
		415	2920	147	982	85,4	86,9	86,6	0,69	0,79	0,84	245	510
		500	2910	118	678	87	87	86	0,79	0,86	0,86	246	472
		1000	2910	60	377	74	83	87	0,86	0,87	0,87	246	472
83	45 000	380	2910	166	1019	87,8	88,3	87,2	0,81	0,87	0,90	275	483
		400	2920	160	1077	87,5	88,4	87,6	0,77	0,84	0,88	273	544
		415	2925	156	1120	87,2	88,4	88,0	0,73	0,82	0,86	273	586
		500	2915	128	775	88	88	87	0,81	0,87	0,88		
93	45 000	380	2910	188	1186	87,8	88,4	87,5	0,77	0,85	0,88	306	557
		400	2920	183	1276	87,2	88,3	87,8	0,71	0,81	0,86	305	626
		415	2930	184	1308	86,2	87,8	87,7	0,65	0,76	0,83	305	676
		500	2910	144	902	88	88	87	0,77	0,85	0,87		
		1000	2920	73,7	508	87	88	88	0,72	0,80	0,85	304	622



8" Перематываемые двигатели – Рабочие характеристики 60Гц

P _N [кВт]	P _{макс} [кВт]	Осевая нагрузка F [Н]	U _N [В]	n _{макс} [мин ⁻¹]	I _{макс} [А]	I _A [А]	η (Eff.) [%] при нагрузке %			cos φ (Pf.) при нагрузке %			T _{макс} [Нм]	T _A [Нм]
							50	75	100	50	75	100		
30	34,5	45 000	380	3500	74	394	82,4	84,6	84,5	0,80	0,86	0,88	99	141
			460	3490	61	324	81,5	83,6	83,5	0,82	0,87	0,89	99	130
37	42,6	45 000	380	3510	92	514	83,0	85,2	85,4	0,72	0,81	0,85	122	178
			460	3490	75	407	83,8	85,3	84,8	0,77	0,84	0,87	123	162
45	51,8	45 000	380	3500	108	660	83,6	85,7	85,8	0,73	0,81	0,86	149	240
			460	3500	89	524	85,0	86,6	86,3	0,77	0,84	0,87	149	221
52	59,5	45 000	380	3510	125	765	85,4	87,0	86,9	0,75	0,83	0,87	175	300
			460	3505	102	606	85,0	86,6	86,2	0,79	0,86	0,88	175	276
55	63	45 000	380	3510	132	842	84,4	86,5	86,5	0,71	0,80	0,87	182	321
			460	3510	109	657	85,8	87,1	86,7	0,77	0,84	0,87	181	287
60	69	45 000	380	3510	141	931	86,2	87,7	87,7	0,77	0,84	0,87	198	362
			460	3510	116	734	85,4	86,9	86,7	0,80	0,86	0,88	198	332
67	77	45 000	380	3520	142	1037	84,4	86,4	86,7	0,73	0,82	0,84	220	396
			460	3510	131	803	85,7	87,2	86,9	0,77	0,85	0,87	220	366
75	86	45 000	380	3510	175	1143	86,3	87,8	87,4	0,77	0,85	0,88	247	427
			460	3510	145	947	86,3	87,8	87,4	0,77	0,85	0,88	247	427
83	95	45 000	380	3510	191	1377	86,0	88,0	88,0	0,75	0,83	0,89	274	532
			460	3510	158	1090	86,5	87,9	87,7	0,80	0,86	0,89	275	489
93	107	45 000	380	3510	218	1586	88,0	88,6	88,4	0,77	0,83	0,87	306	613
			460	3510	180	1256	86,7	88,3	88,3	0,76	0,83	0,87	306	561


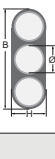

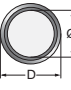
Электрическое подключение





8" Перематываемые двигатели

8" Перематываемые двигатели - Кабели двигателя*

DOL									
Кабель	P _N [кВт]	Ø мм ²	Ш/В мм		Длина м	Кол- во	Кабель Мод. №	Комплект уплотнения вывода 304/316 Мод. №	Комплект уплотнения вывода 904L Мод. №
	30 – 45	4G10	Ш	30,0	6	1	308 710 107	308 660 612	308 660 619
			В	10,5					
	52 – 93	4G16	Ш	38,0	6	1	308 710 108	308 660 618	308 660 620
			В	12,8					
	93 (PE2/PA)	3X25	Ш	37,5	6	1	308 710 109	308 660 613	308 660 621
			В	16,0					
Заземлитель (по желанию заказчика)	P _N [кВт]	Ø мм ²	D (мм)		Длина м	Кол- во	Мод. №		
		1G25	13,0		8	1	308 053 080		

Для двигателей с изоляцией PE2/PA дополнительно необходима специальная лента 700 541 688

YΔ									
Кабель	P _N [кВт]	Ø мм ²	Ш/В мм		Длина м	Кол- во	Кабель Мод. №	Комплект уплотнения вывода 304/316 Мод. №	Комплект уплотнения вывода 904L Мод. №
	30 – 60	3X6	Ш	19,5	6	1	308 710 110	308 660 614	308 660 622
			В	9,5					
	65 – 83	4G6	Ш	25,0	6	1	308 710 111	308 660 615	308 660 623
			В	9,0					
	93	3X10	Ш	24,5	6	1	308 710 111	308 660 615	308 660 623
			В	11,5					
	93	4G10	Ш	30,0	6	1	308 710 112	308 660 616	308 660 624
			В	10,5					
	93	3X16	Ш	30,3	6	1	308 710 112	308 660 616	308 660 624
			В	13,2					
	93	4G16	Ш	38,0	6	1	308 710 112	308 660 616	308 660 624
			В	12,8					

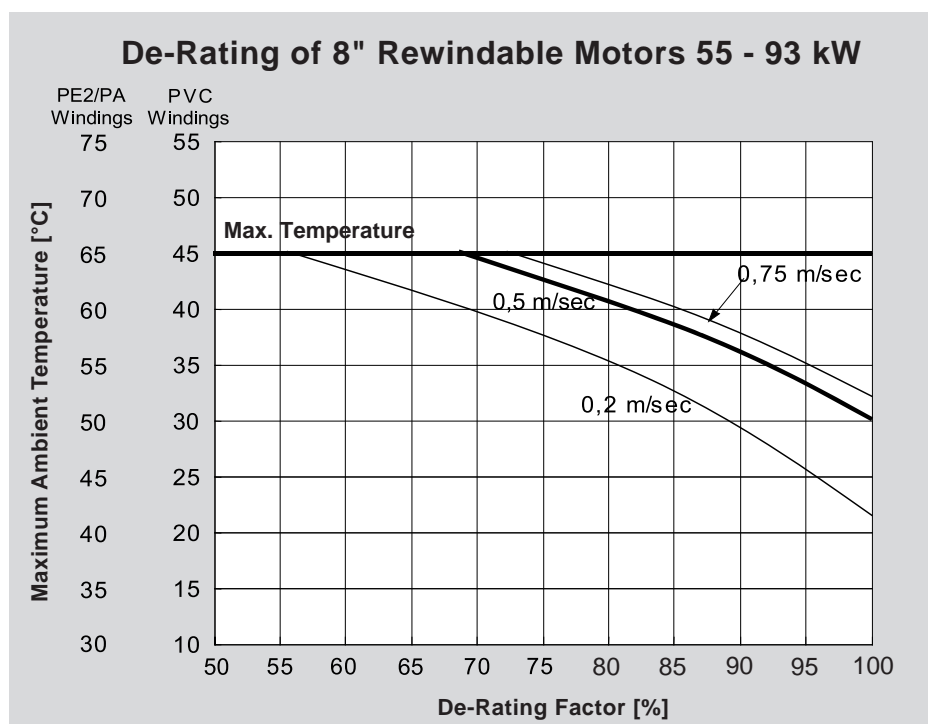
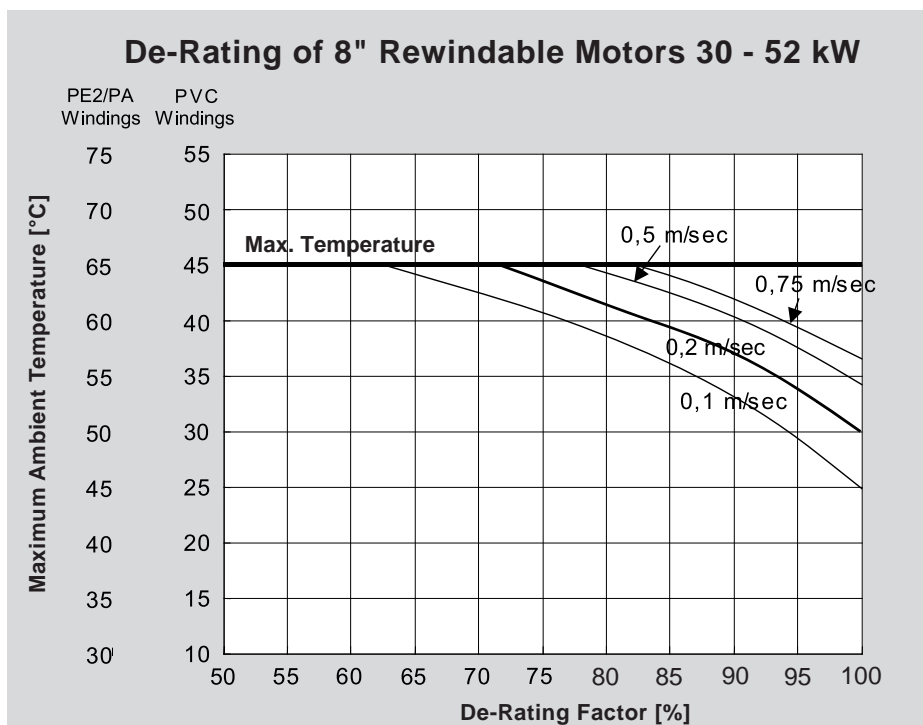
Для двигателей с изоляцией PE2/PA дополнительно необходима специальная лента 700 541 688

Комплект уплотнения вывода	30 – 93 кВт DOL / YΔ	Мод. №:	304/316	308 660 617
			904L	308 660 625

*Кабели предназначены для работы в погружном состоянии. Для другого применения (напр. на воздухе) обратитесь в компанию «Franklin Electric».



Компенсация повышенной температуры внешней среды методом «подбор мощности двигателя»



В случае вопросов, свяжитесь с Franklin Electric!



8" Перематываемые двигатели

Межобмоточная ПВХ изоляция (380 – 415 В / 50 Гц)

P_N [кВт]	Мод. № Комплект обмотки	Число витков в катушке	Диаметр провода [мм]	Тип изоляции	Групповое соединение	Общая длина провода [м]	Сопротивление катушка [Ом]	Сопротивление YD (U1-U2) [Ом]	Сопротивление DoI (U1-V1) [Ом]
30	326 349 999	9+10+9+10	2,2 / 3,1	ПВХ	Последовательное	450,00	0,2640	0,5400	0,3700
37	326 101 999	17+17+17+17	1,6 / 2,4	ПВХ	Параллельное	630,00	0,8930	0,4750	0,3110
45	326 110 999	14+14+14+14	1,8 / 2,6	ПВХ	Параллельное	582,48	0,6545	0,3480	0,2350
52	326 120 999	12+12+12+12	1,9 / 2,7	ПВХ	Параллельное	655,00	0,5695	0,3130	0,1900
55	326 119 999	11+12+11+12	2,0 / 2,9	ПВХ	Параллельное	542,40	0,4925	0,2720	0,1730
60	326 129 999	10+10+10+10	2,2 / 3,1	ПВХ	Параллельное	536,40	0,4024	0,2170	0,1430
67	326 128 999	9+10+9+10	2,2 / 3,1	ПВХ	Параллельное	510,48	0,3823	0,2090	0,1390
75	326 135 999	8+9+8+9	1,6 / 2,4 2DR.II	ПВХ	Параллельное	990,72	0,3503	0,1930	0,1240
83	326 142 999	7+8+7+8	1,7 / 2,5 2DR.II	ПВХ	Параллельное	1008,00	0,3159	0,1670	0,1053
93	326 141 999	7+7+7+7	1,8 / 2,6 2DR.II	ПВХ	Параллельное	943,20	0,2630	0,1400	0,0940

Межобмоточная ПВХ изоляция (380 – 415 В / 50 Гц)

P_N [кВт]	Мод. № Комплект обмотки	Число витков в катушке	Диаметр провода [мм]	Тип изоляции	Групповое соединение	Общая длина провода [м]	Сопротивление катушка [Ом]	Сопротивление YD (U1-U2) [Ом]	Сопротивление DoI (U1-V1) [Ом]
30	326 514 999	9+10+9+10	2,0 / 3,1	PE2/PA	Последовательное	360	0,3212	0,6424	0,4282
37	326 239 999	8+9+8+9	2,0 / 3,1	PE2/PA	Последовательное	315	0,2874	0,5748	0,3832
45	326 248 999	14+14+14+14	1,6 / 2,6	PE2/PA	Параллельное	582	0,8283	0,4141	0,2761
52	326 259 999	12+12+12+12	1,7 / 2,7	PE2/PA	Параллельное	565	0,7113	0,3556	0,2371
55	326 258 999	11+12+11+12	1,9 / 2,9	PE2/PA	Параллельное	542	0,5457	0,2728	0,1819
60	326 269 999	10+10+10+10	2,0 / 3,1	PE2/PA	Параллельное	536	0,4868	0,2434	0,1622
67	326 268 999	9+10+9+10	2,0 / 3,1	PE2/PA	Параллельное	510	0,4625	0,2312	0,1541
75	326 275 999	8+9+8+9	2,0 / 3,1	PE2/PA	Параллельное	495	0,4483	0,2241	0,1494
83	326 283 999	7+8+7+8	1,5 / 2,5 2DR.II	PE2/PA	Параллельное	1008	0,4057	0,2028	0,1352
93	326 282 999	7+7+7+7	1,6 / 2,6 2DR.II	PE2/PA	Параллельное	943	0,3328	0,1664	0,1109

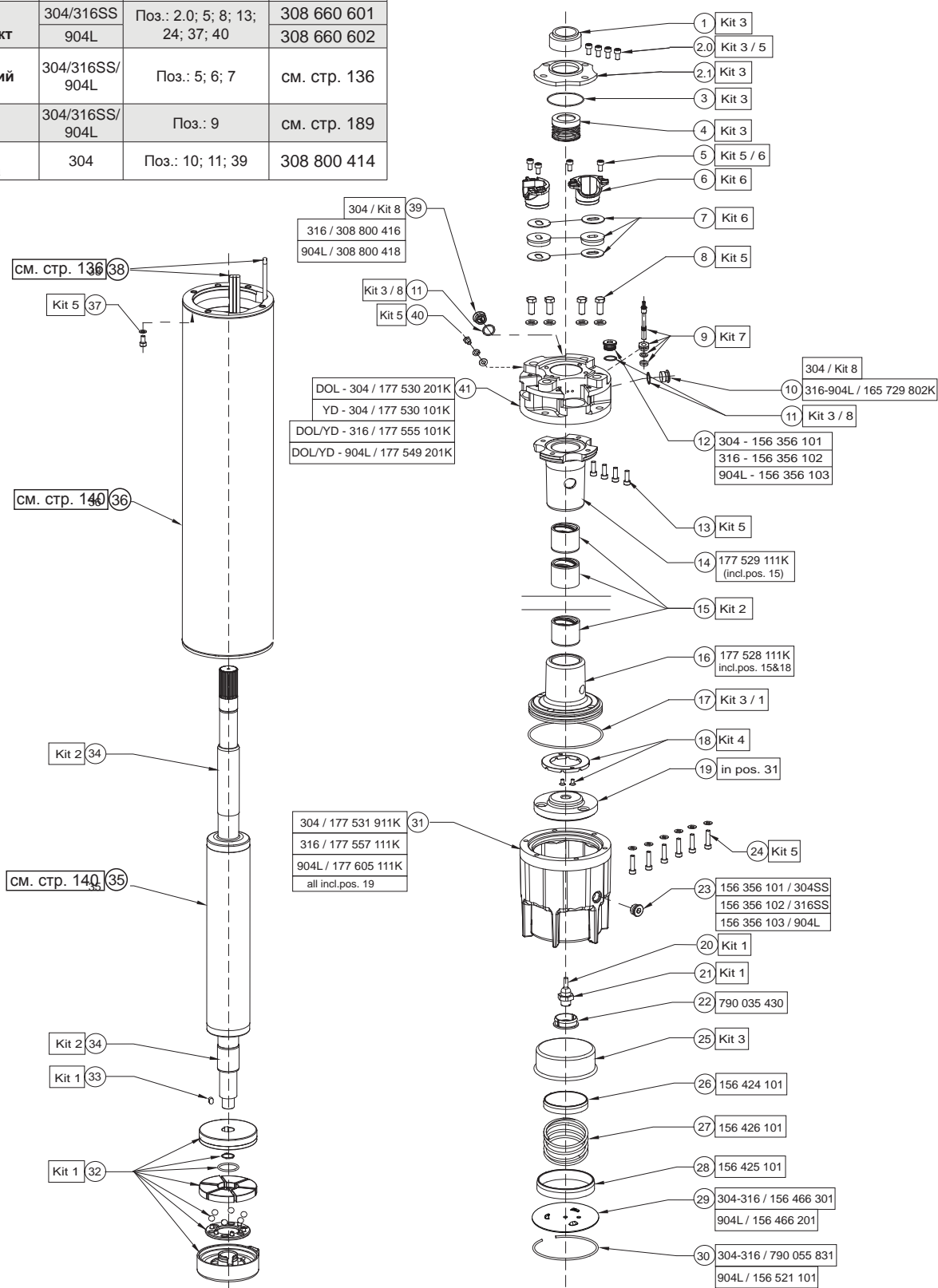
Сопротивление изоляции (20°C / 500 В=)

Новый двигатель без кабеля питания	400 >	МОм
Двигатель, бывший в эксплуатации с кабелем питания	20 >	МОм
Новый двигатель с кабелем питания	4 >	МОм
Двигатель, бывший в эксплуатации с кабелем питания	1	МОм



Запасные части для 8" перематываемого двигателя

Комплект 1 Упорный подшипник	304/316SS/ 904L	Поз.: 17; 20; 21; 32; 33	308 750 601
Комплект 2 Радиальных Комплект подшипников	304/316SS/ 904L	Поз.: 15; 34	308 751 601
Комплект 3 Комплект уплотнений	304/316SS 904L	Поз.: 1 - 4; 11; 17; 25	308 800 603 308 800 604
Комплект 4 Выжимных Комплект подшипников	304/316SS/ 904L	Поз.: 18	308 751 602
Комплект 5 Крепежный комплект	304/316SS 904L	Поз.: 2.0; 5; 8; 13; 24; 37; 40	308 660 601 308 660 602
Комплект 6 Комплект уплотнений кабеля	304/316SS/ 904L	Поз.: 5; 6; 7	см. стр. 136
Комплект 7 Комплект РТ100	304/316SS/ 904L	Поз.: 9	см. стр. 189
Комплект 8 Комплект клапана	304	Поз.: 10; 11; 39	308 800 414





8" Перематываемые двигатели

304 / 316SS Статор и ротор номер модели (380 - 415/ 460 В- 50 / 60 Гц)

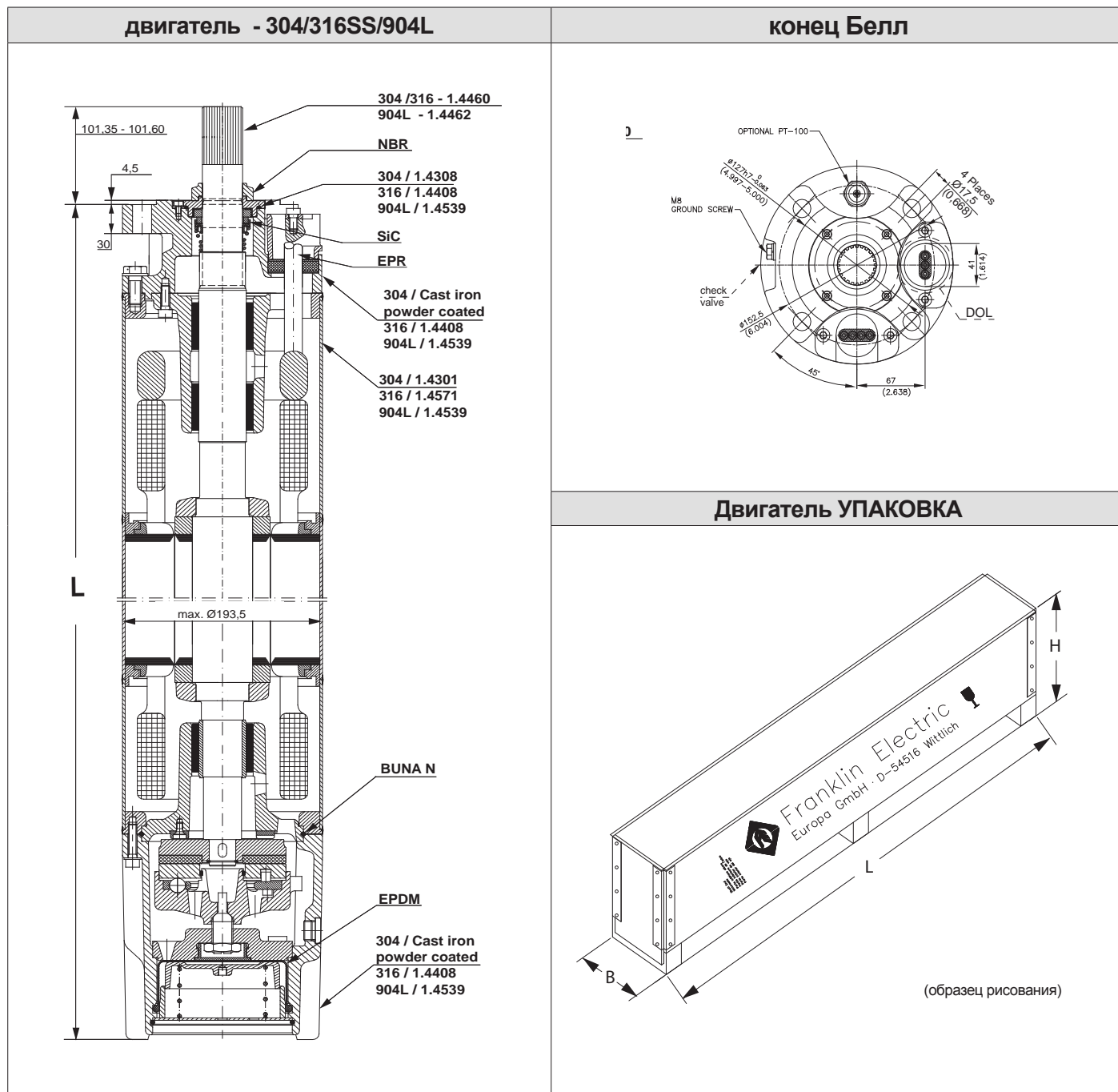
P _N [кВт]	Статор (вкл. обмотку и кабель двигателя длиной 6 м)				Ротор
	DOL ПВХ	DOL PE2/PA	YD ПВХ	YD PE2/PA	
30	326 349 931	326 514 931	326 349 981	326 514 981	161 580 801K
37	326 101 931	326 239 931	326 101 981	326 239 981	161 580 801K
45	326 110 931	326 248 931	326 110 981	326 248 981	161 580 802K
52	326 120 931	326 259 931	326 120 981	326 259 981	161 580 803K
55	326 119 931	326 258 931	326 119 981	326 258 981	161 580 803K
60	326 129 931	326 269 931	326 129 981	326 269 981	161 580 804K
67	326 128 931	326 268 931	326 128 981	326 268 981	161 580 804K
75	326 135 931	326 275 931	326 135 981	326 275 981	161 580 805K
83	326 142 931	326 283 931	326 142 981	326 283 981	161 580 806K
93	326 141 931	326 282 931	326 141 981	326 282 981	161 580 806K

904L Статор и ротор номер модели (380 - 415/ 460 В - 50 / 60 Гц)

P _N [кВт]	Статор (вкл. обмотку и кабель двигателя длиной 6 м)				Ротор
	DOL ПВХ	DOL PE2/PA	YD ПВХ	YD PE2/PA	
30	326 349 921	326 514 921	326 349 971	326 514 971	161 580 811K
37	326 101 921	326 239 921	326 101 971	326 239 971	161 580 811K
45	326 110 921	326 248 921	326 110 971	326 248 971	161 580 812K
52	326 120 921	326 259 921	326 120 971	326 259 971	161 580 813K
55	326 119 921	326 258 921	326 119 971	326 258 971	161 580 813K
60	326 129 921	326 269 921	326 129 971	326 269 971	161 580 814K
67	326 128 921	326 268 921	326 128 971	326 268 971	161 580 814K
75	326 135 921	326 275 921	326 135 971	326 275 971	161 580 815K
83	326 142 921	326 283 921	326 142 971	326 283 971	161 580 816K
93	326 141 921	326 282 921	326 141 971	326 282 971	161 580 816K



8" Конструкция перематываемого двигателя



P _N [кВт]	Двигатель L [мм]			Вес двигателя [Кг]			Двигатель доставка Размеры [мм]		
	304SS / 316SS / 904L	304SS / 316SS / 904L	вкл. упаковку [Кг]	B	H	L			
30	1140	140	169	310	472	1596			
37	1140	140	169						
45	1230	156	185						
52	1340	179	208						
55	1340	179	208						
60	1470	198	235	310	472	1996			
67	1470	198	235						
75	1560	215	252						
83	1740	247	284						
83	1740	247	284						
93	1740	247	284						



10" Перематываемые двигатели



Стандартно: **SAND FIGHTER**

Под заказ: **STAINLESS STEEL 316 SS** / **STAINLESS STEEL 904 L**

Погружные двигатели

Качество в скважине

Перематываемые 10-дюймовые двигатели произведены фирмой «Франклин Электрик» и являются высококачественным приводом для Вашего погружного насоса. Работаящие в воде радиальные и упорные подшипники обеспечивают не требующий обслуживания длительный срок эксплуатации погружного мотора.

Для работы в агрессивных средах двигатели могут производиться в версиях 316 SS и 904L.

Преимущества продукта:

- Простой монтаж к двойной конструкции фланца
- Материал кабеля соответствует требованиям к питьевой воде (утвержден KTW)
- SIC- уплотнение вала для повышенной защиты при работе в песочной среде
- Высокоэффективная электрическая схема снижает затраты при эксплуатации
- Все моторы предварительно наполнены и прошли 100%-тестирование. Максимальная температура хранения -15°C - + 60°C.
- Конструкция допускает последующую установку датчика РТ 100
- Не загрязняющая, FES 93 - наполненная конструкция

Технические данные

Стандартный мотор:

- 85 185 кВт
- Фланец 10"
- Степень защиты: IP 68
- Количество запусков в час: макс. 10
- Установка: вертикальная или горизонтальная. **185 кВт** двигателя не может быть использована горизонтально.
- Провод питания 6м (утвержден KTW).
- Стандартное напряжение: 380-415V/50Hz, 460V/60Hz. Допустимое отклонение напряжения: 50Hz - +6% / -10% U_N (Стандарт: 415 + 6 % = 440V, 380 - 10 % = 342 V); 60Hz - $\pm 10\% U_N$
- Защита двигателя: Температурная защита от перегрузки согласно EN 61947-4-1, класс отключения: 10 или 10 А, время отключения меньше 10 сек при 5-кратном I_N .
- Стандартный двигатель: поливинилхлоридная межобмоточная изоляция для максимальной внешней температуры 25°C с минимальным проточным охлаждением: $v = 50$ см/сек.

Дополнительные возможности:

- Специальные длины кабеля по запросу
- Двигатель полностью выполнен в AISI 316SS или 904L
- Межобмоточная PE2/PA изоляция для максимальной температуры окружающей среды 45°C при стандартных параметрах проточного охлаждения
- Температурный датчик РТ 100 (приобретается отдельно)
- Возможны другие длины кабеля до 50 м



10" Перематываемые двигатели - Номера моделей 50/60Гц *

P _N [кВт]	U _N [В] / [Гц]	Номера моделей Разряд 1 – 6		Номера моделей Разряд 7 – 10					
		DOL	YΔ	304	316 SS	904L	PE2/PA		
							304	316 SS	904L
85	380 - 415 / 50 460 / 60	264 131	264 231	5111	6111	7111	53**	63**	73**
	380 / 60	264 661	264 761						
110	380 - 415 / 50 460 / 60	264 133	264 233	5111	6111	7111	53**	63**	73**
	380 / 60	264 663	264 763						
130	380 - 415 / 50 460 / 60	264 134	264 234	5111	6111	7111	53**	63**	73**
	380 / 60	264 664	264 764						
150	380 - 415 / 50 460 / 60		264 235	5111	6111	7111	53**	63**	73**
	380 / 60		264 765						
185	380 - 415 / 50 460 / 60		264 236	5111	6111	7111	53**	63**	73**
	380 / 60		264 766						

* При работе с VFD PE2 / PA является обязательным



10" Перематываемые двигатели

10" Перематываемые двигатели – Рабочие характеристики 50Гц

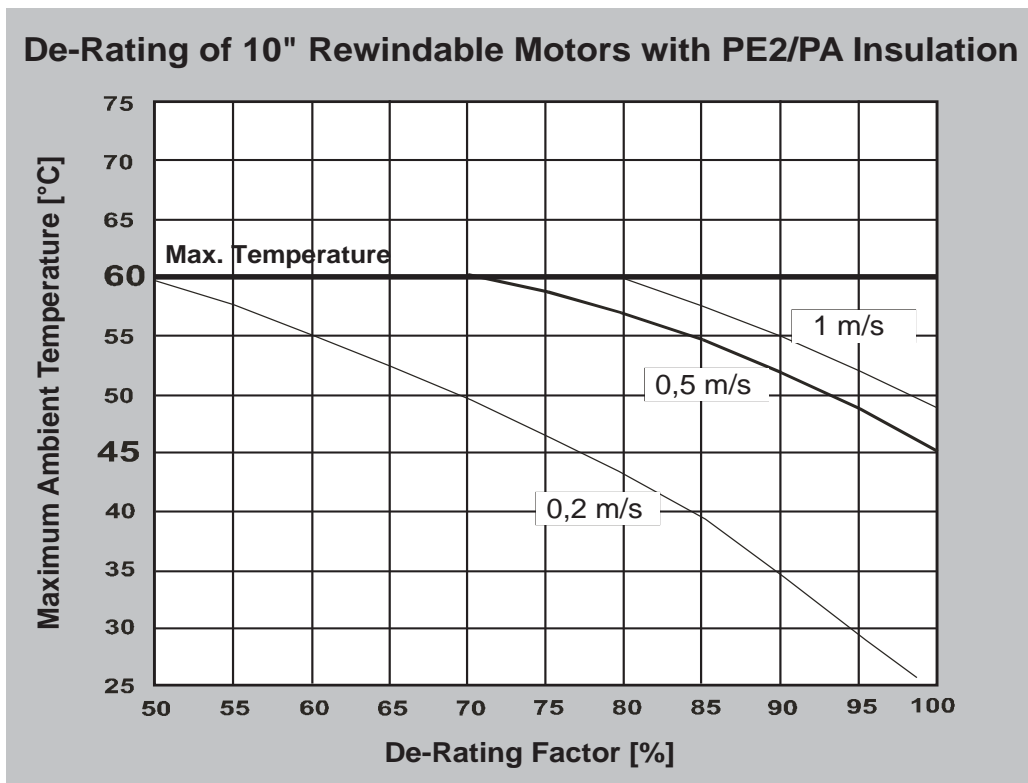
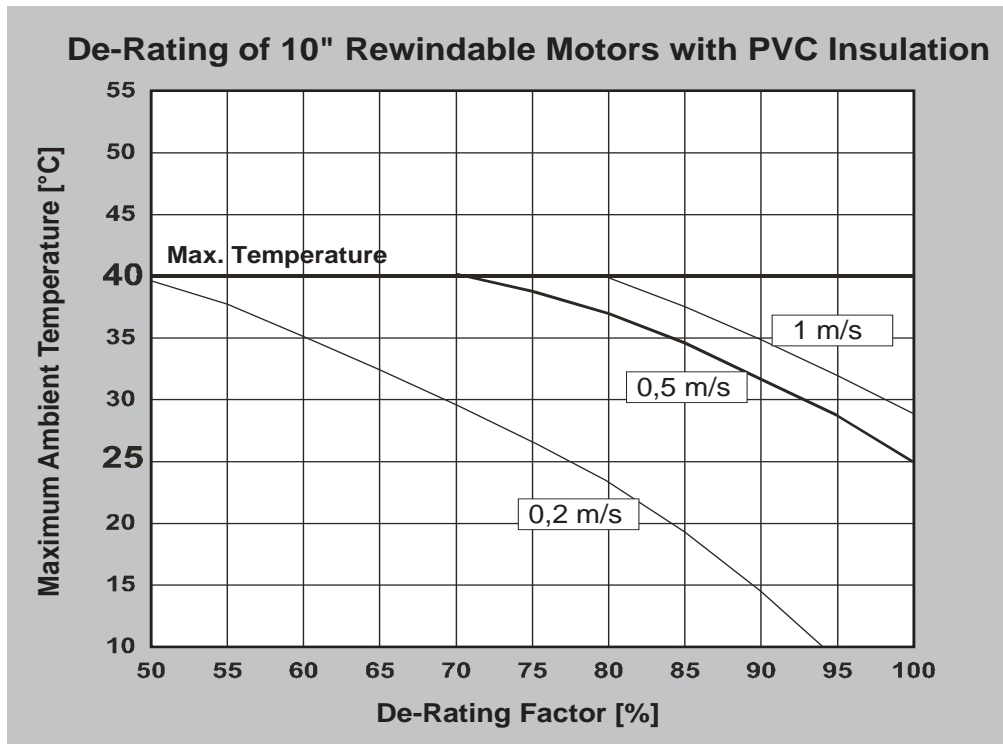
P _N [кВт]	Осевая нагрузка F [Н]	U _N [В]	n _N [мин-1]	I _N [А]	I _A [А]	η (Eff.) [%]			cos φ (PF)			T _N [Нм]	T _A [Нм]
						при нагрузке %			при нагрузке %				
						50	75	100	50	75	100		
85	60 000	380	2890	179	783	85	86	85	0,78	0,85	0,87	281	282
		400	2900	174	828	83	85	85	0,72	0,81	0,85	280	316
		415	2910	171	863	83	85	85	0,68	0,78	0,83	279	342
		500	2890	136	595	84	85	84	0,78	0,84	0,87	281	282
		525	2900	133	631	83	85	85	0,72	0,81	0,85	280	316
		1000	2900	68	331	83	85	85	0,72	0,81	0,85	280	316
110	60 000	380	2910	235	1095	86	87	86	0,72	0,81	0,85	361	418
		400	2920	232	1158	84	86	86	0,65	0,76	0,82	360	467
		415	2920	233	1206	83	85	86	0,59	0,71	0,79	360	507
		500	2910	180	875	86	87	86	0,69	0,79	0,83	360	432
		525	2920	179	923	85	86	86	0,62	0,73	0,80	359	482
		1000	2920	89	463	84	86	86	0,65	0,76	0,82	360	467
130	60 000	380	2900	266	1271	88	88	87	0,79	0,85	0,87	428	487
		400	2920	256	1344	87	88	88	0,74	0,82	0,86	425	546
		415	2920	255	1400	87	88	87	0,69	0,78	0,83	425	592
		500	2900	202	966	87	88	87	0,79	0,85	0,87	428	487
		525	2920	195	1024	87	88	87	0,73	0,81	0,85	425	546
		1000	2910	104	523	87	88	87	0,76	0,83	0,86	426	516
150	60 000	380	2910	307	1502	87	87	86	0,79	0,85	0,88	492	568
		400	2920	298	1590	86	88	87	0,73	0,81	0,85	491	635
		415	2930	296	1655	86	87	87	0,67	0,77	0,83	489	689
		500	2910	233	1142	87	87	86	0,79	0,85	0,88	492	568
		525	2920	227	1211	86	87	87	0,73	0,81	0,85	491	635
		1000	2920	117	636	86	88	87	0,73	0,81	0,85	491	635
185	60 000	380	2900	390	2030	87	88	87	0,72	0,81	0,85	609	913
		400	2920	384	2148	86	88	88	0,64	0,75	0,81	605	1022
		415	2920	389	2237	84	86	86	0,57	0,70	0,79	605	1109
		500	2900	294	1500	87	88	87	0,72	0,81	0,85	610	888
		525	2910	289	1580	86	87	87	0,65	0,76	0,82	607	988
		1000	2900	148	859	87	88	87	0,72	0,81	0,85	609	913

10" Перематываемые двигатели – Рабочие характеристики 60Гц

P _N [кВт]	P _{макс} [кВт]	Осевая нагрузка F [Н]	U _N [В]	n _N [мин-1]	I _{макс} [А]	I _A [А]	η (Eff.) [%]			cos φ (PF)			T _{макс} [Нм]	T _A [Нм]
							при нагрузке %			при нагрузке %				
							50	75	100	50	75	100		
85	98	60 000	460	3500	172	803	83	85	85	0,76	0,83	0,86	267	281
			380	3510	216	1120	82	84	85	0,69	0,78	0,83	267	325
110	127	60 000	460	3510	225	1160	84	86	86	0,71	0,80	0,84	345	375
			380	3510	273	1430	84	86	86	0,70	0,79	0,84	346	382
130	149	60 000	460	3510	254	1308	86	87	87	0,77	0,84	0,87	408	437
			380	3510	309	1710	85	87	86	0,73	0,82	0,86	408	474
150	173	60 000	460	3510	294	1557	85	87	87	0,77	0,84	0,87	469	508
			380	3510	362	1980	85	87	87	0,75	0,83	0,86	468	535
185	213	60 000	460	3510	377	2130	85	87	87	0,70	0,79	0,84	585	858
			380	3510	448	2690	84	87	87	0,66	0,77	0,87	583	896



Компенсация повышенной температуры внешней среды методом «подбор мощности двигателя»



В случае вопросов, свяжитесь с Franklin Electric!



10" Перематываемые двигатели

10" Перематываемые двигатели – кабели двигателя*

DOL									
Кабель	кВт	Ø мм ²	Ш/В мм		Длина м	Кол- во	Кабель Мод. №	Уплотнение кабеля Комплект 304/316 Мод. №	Уплотнение кабеля Комплект 904L Мод. №
	85	4G25	Ш	44,3	6	1	308 710 116	308 660 720	308 660 724
			В	14,5					
	110 – 130	4G35	Ш	48,5	6	1	308 710 117	308 660 721	308 660 725
			В	16,5					
	130 (PE2/PA)	3X50	Ш	46,5	6	1	308 710 113	308 660 712	308 660 726
			В	19,5					
Заземлитель (по желанию заказчика)	кВт	Ø мм²	D (мм)		Длина м	Шт.	Мод. №		
		1G25	13,0		8	1	308 053 080		

Для двигателей с межмоточной изоляцией PE2/PA дополнительно требуется специальная лента **700 541 688**

YΔ									
Кабель	кВт	Ø мм ²	Ш/В мм		Длина м	Кол- во	Кабель Мод. №	Уплотнение кабеля Комплект 304 / 316 Мод. №	Уплотнение кабеля Комплект 904L Мод. №
	85	3X16	Ш	28,8	6	1	308 710 118	308 660 722	308 660 727
			В	12,2					
		4G16	Ш	38,0		1			
			В	12,8					
	110 - 150	3X25	Ш	37,5	6	1	308 710 114	308 660 713	308 660 728
			В	16					
		4G25	Ш	44,3		1			
			В	14,5					
185	4G35	Ш	48,5	6	1	308 710 121	308 660 723	308 660 729	
		В	16,5						
	3X35	Ш	38,5		1				
		В	16,5						

Для двигателей с межмоточной изоляцией PE2/PA дополнительно требуется специальная лента **700 541 688**

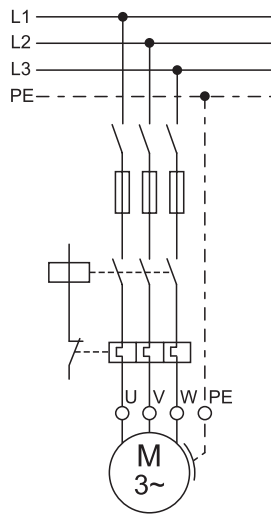
Комплект уплотнения вывода	85 – 185 кВт DOL / YΔ	304 / 316	308 660 715
		904L	308 660 730

*Кабели предназначены для работы в погружном состоянии. Для другого применения (напр. на воздухе) обратитесь в компанию «Franklin Electric».

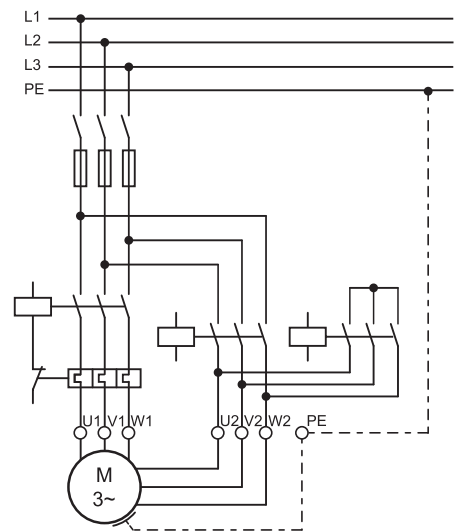


Электрическое подключение

DOL



YΔ



U	V	W	PE
black	grey(blue)	brown	yellow/green
чёрный	серый(голубой)	коричневый	жёлтый/ зелёный



Статор и ротор Номер модели (50 / 60Гц)

P _N [кВт]	U _N [В] / [Гц]	Статор (вкл. обмотку и кабель двигателя длиной 6 м)								Ротор
		304/316		904L		304/316		904L		
		DOL ПВХ	DOL PE2/PA	DOL ПВХ	DOL PE2/PA	YΔ ПВХ	YΔ PE2/PA	YΔ ПВХ	YΔ PE2/PA	
85	380 - 415/50 460/60	326 150 931	326 292 931	326 150 921	326 292 921	326 150 981	326 292 981	326 150 971	326 292 971	176 379 801K
110	380 - 415/50 460/60	326 158 931	326 302 931	326 158 921	326 302 921	326 158 981	326 302 981	326 158 971	326 302 971	176 379 802K
130	380 - 415/50 460/60	326 168 931	326 314 931	326 168 921	326 314 921	326 168 981	326 314 981	326 168 971	326 314 971	176 379 803K
150	380 - 415/50 460/60					326 177 981	326 325 981	326 177 971	326 325 971	176 379 804K
185	380 - 415/50 460/60					326 360 981	326 448 981	326 360 971	326 448 971	176 379 805K

Межобмоточная ПВХ изоляция (380 – 415В/50Гц / 460В/60 Гц)

P _N [кВт]	Мод.№ Комплекты обмотки	Число витков в катушке	Диаметр провода [мм]	Тип изоляции	Групповое соединение	Общая длина провода [м]	Сопrotивление катушка [Ом]	Сопrotивление YΔ (U1-U2) [Ом]	Сопrotивление DoI (U1-V1) [Ом]
85	326 150 999	11+11+11+11	2,5 / 3,6	ПВХ	Параллельное	487,92	0,2825	0,141	0,094
110	326 158 999	8+9+8+9	2,8 / 4,0	ПВХ	Параллельное	426,00	0,1955	0,1080	0,0680
130	326 168 999	7+8+7+8	2,2 / 3,1 2DR.II	ПВХ	Параллельное	849,60	0,1579	0,0789	0,0570
150	326 177 999	6+7+6+7	2,3 / 3,3 2DR.II	ПВХ	Параллельное	809,76	0,1374	0,0730	0,0458
185	326 360 999	5+5+6+5	2,5 / 3,6 2DR.II	ПВХ	Параллельное	736,56	0,1050	0,0570	0,035

Межобмоточная изоляция PE2/PA (380 – 415В/50Гц / 460В/60 Гц)

P _N [кВт]	Мод.№ Комплекты обмотки	Число витков в катушке	Диаметр провода [мм]	Тип изоляции	Групповое соединение	Общая длина провода [м]	Сопrotивление катушка [Ом]	Сопrotивление YΔ (U1-U2) [Ом]	Сопrotивление DoI (U1-V1) [Ом]
85	326 292 999	11+11+11+11	2,3 / 3,5	PE2/PA	Параллельное	488	0,3337	0,1668	0,1112
110	326 302 999	8+9+8+9	2,6 / 3,9	PE2/PA	Параллельное	426	0,2267	0,1133	0,0755
130	326 314 999	7+8+7+8	2,0 / 3,1 2DR.II	PE2/PA	Параллельное	850	0,1910	0,0955	0,0636
150	326 325 999	6+7+6+7	2,1 / 3,3 2DR.II	PE2/PA	Параллельное	810	0,1647	0,0823	0,0549
185	326 448 999	5+5+6+5	2,3 / 3,5 2DR.II	PE2/PA	Параллельное	735	0,1240	0,0620	0,0413

Сопrotивление изоляции (20°C / 500 В=)

Новый двигатель без кабеля питания	400 >	МОм
Двигатель, бывший в эксплуатации без кабеля питания	20 >	МОм
Новый двигатель с кабелем питания	4 >	МОм
Двигатель, бывший в эксплуатации с кабелем питания	1	МОм



12" Перематываемые двигатели



Погружные двигатели

Качество в скважине

Перематываемые 12-дюймовые двигатели произведены фирмой «Франклин Электрик» и являются высококачественным приводом для Вашего погружного насоса. Работаящие в воде радиальные и упорные подшипники обеспечивают не требующий обслуживания длительный срок эксплуатации погружного мотора.

Преимущества продукта:

- Простой монтаж к двойной конструкции фланца
- Материал кабеля соответствует требованиям к питьевой воде (утвержден KTW)
- SIC- уплотнение вала для повышенной защиты при работе в песочной среде
- Высокоэффективная электрическая схема снижает затраты при эксплуатации
- Все моторы предварительно наполнены и прошли 100%-тестирование. Максимальная температура хранения -15°C - + 60°C.
- Конструкция допускает последующую установку датчика РТ 100
- Не загрязняющая, FES 93 - наполненная конструкция

Технические данные

Стандартный мотор:

- 185400 кВт
- Фланец 12"
- Степень защиты: IP 68
- Количество запусков в час: макс. 5
- Защита двигателя: Температурная защита от перегрузки согласно EN 61947-4-1, класс отключения: 10 или 10 А, время отключения меньше 10 сек при 5-кратном I_N
- Возможное исполнение:
 - 380-415V/50Hz
 - 460V/60Hz
 - 500V/50Hz
 - 1000V/50Hz
- Стандартное напряжение: 380-415V/50Hz, 460V/60Hz. Допустимое отклонение напряжения: 50Hz - +6% / -10% U_N (Стандарт: 415 + 6 % = 440V, 380 - 10 % = 342 V); 60Hz - ±10% U_N
- DOL / Пуск УД – (расп. кабелей под углом 90°)
- Стандартный двигатель: поливинилхлоридная межобмоточная изоляция для макс. внешней температуры 30°C с минимальным проточным охлаждением: $v = 50$ см/сек.

Дополнительные возможности:

- Специальные длины кабеля по запросу
- 80kN допустимая нагрузка упорного подшипника
- Двигатель полностью выполнен в AISI 316SS
- Температурный датчик РТ 100 (приобретается отдельно)
- Возможны другие длины кабеля



12" Перематываемые двигатели

12" Перематываемые двигатели - Номер модели

P _N [кВт]	U _N [В] / [Гц]	Номера моделей Разряд 1 – 6		Номера моделей Разряд 7 – 10			
		DOL	YΔ	304	316SS	Для больших осевых нагрузок (80kN)	
						304	316SS
185	380 - 415 / 50 460 / 60	265 610	265 710	5011	6011	5111	6111
	500 / 50	265 620	265 790				
	1000 / 50	265 510					
220	380 - 415 / 50 460 / 60	265 611	265 711	5011	6011	5111	6111
	500 / 50	265 621	265 791				
	1000 / 50	265 511					
250	380 - 415 / 50 460 / 60	265 612	265 712	5011	6011	5111	6111
	500 / 50	265 622	265 792				
	1000 / 50	265 512					
300	380 - 415 / 50 460 / 60	265 614	265 714	5011	6011	5111	6111
	500 / 50	265 624	265 794				
	1000 / 50	265 514					
350	380 - 415 / 50 460 / 60		265 716	5011	6011	5111	6111
	500 / 50	265 626	265 796				
	1000 / 50	265 516					
400	380 - 415 / 50 460 / 60		265 717	5011	6011	5111	6111
	500 / 50	265 627	265 797				
	1000 / 50	265 517					



12" Перематываемые двигатели – Рабочие характеристики 50Гц

P _N [кВт]	Осевая нагрузка F[Н]	U _N [В]	n _N [мин-1]	I _N [А]	I _A /I _N [А]	η (Eff.) [%] при нагрузке %			cos φ (PF) при нагрузке %			T _N [Нм]	T _A /T _N [Нм]
						50	75	100	50	75	100		
						185	60 000	380	2940	368	4,70		
400	2945	351	5,30	87	88			87	0,79	0,85	0,86	600	0,90
415	2950	344	5,76	87	88			88	0,76	0,84	0,84	599	0,97
500	2940	286	5,30	87	88			87	0,79	0,85	0,87	600	0,90
1000	2945	141	5,30	87	88			87	0,79	0,85	0,86	600	0,90
220	60 000	380	2930	448	4,79	88	88	87	0,83	0,87	0,88	716	0,77
		400	2935	430	5,40	88	89	88	0,80	0,86	0,87	714	0,84
		415	2940	427	5,85	88	89	88	0,77	0,85	0,84	712	0,94
		500	2940	334	5,40	88	89	88	0,80	0,86	0,88	714	0,84
		1000	2945	177	5,40	88	89	88	0,80	0,86	0,87	714	0,84
250	60 000	380	2930	507	4,7	87	87	86	0,85	0,88	0,85	815	0,85
		400	2935	481	5,2	88	89	88	0,80	0,85	0,80	812	0,95
		415	2940	471	5,6	88	89	88	0,76	0,83	0,76	812	1,02
		500	2935	385	5,2	88	89	88	0,80	0,85	0,88	812	0,95
		1000	2930	193	5,2	88	89	88	0,80	0,85	0,85	812	0,95
300	60 000	380	2940	586	4,9	88	89	87	0,87	0,90	0,88	974	0,83
		400	2945	551	5,6	88	89	88	0,85	0,89	0,88	971	0,94
		415	2950	532	6,0	88	89	88	0,83	0,88	0,89	970	1,03
		500	2945	435	5,6	88	89	88	0,85	0,89	0,88	971	0,94
		1000	2945	217	5,6	88	89	88	0,85	0,89	0,88	971	0,94
350	60 000	380	2920	720	4,7	88	88	86	0,85	0,88	0,87	1140	0,80
		400	2930	676	5,2	88	88	87	0,82	0,87	0,88	1137	0,90
		415	2935	652	5,4	87	88	87	0,79	0,86	0,87	1135	0,95
		500	2930	541	5,2	88	88	87	0,82	0,87	0,87	1137	0,90
		1000	2930	270	5,2	88	88	87	0,82	0,87	0,87	1137	0,90
400	60 000	380	2920	795	4,2	90	90	89	0,85	0,88	0,87	1306	0,73
		400	2930	750	4,8	90	90	90	0,82	0,87	0,87	1301	0,84
		415	2940	719	5,2	89	90	90	0,80	0,85	0,87	1299	0,92
		500	2930	600	4,8	90	90	90	0,82	0,87	0,87	1301	0,84
		1000	2935	298	4,8	90	90	90	0,82	0,87	0,87	1301	0,84

12" Перематываемые двигатели – Рабочие характеристики 60Гц

P _N [кВт]	P _{макс.} [кВт]	Осевая нагрузка F[Н]	U _N [В]	n _N [мин-1]	I _{макс.} [А]	I _A /I _N [А]	η _{макс.} (Eff.) [%] при нагрузке %			cos φ _{макс.} (PF) при нагрузке %			T _{макс.} [Нм]	T _A /T _N [Нм]
							50	75	100	50	75	100		
							185	212	60 000	460	3540	339		
220	252	60 000	460	3530	425	5,44	90	91	91	0,81	0,84	0,86	776	0,95
250	287	60 000	460	3530	462	5,44	90	91	91	0,81	0,84	0,84	776	0,95
300	345	60 000	460	3530	533	5,85	90	91	91	0,85	0,89	0,89	928	0,94
350	402	60 000	460	3530	647	5,13	89	90	90	0,83	0,87	0,88	1085	0,90
400	460	60 000	460	3520	745	4,79	89	90	90	0,84	0,87	0,87	1243	0,84



12" Перематываемые двигатели

12" Перематываемые двигатели – кабели двигателя*

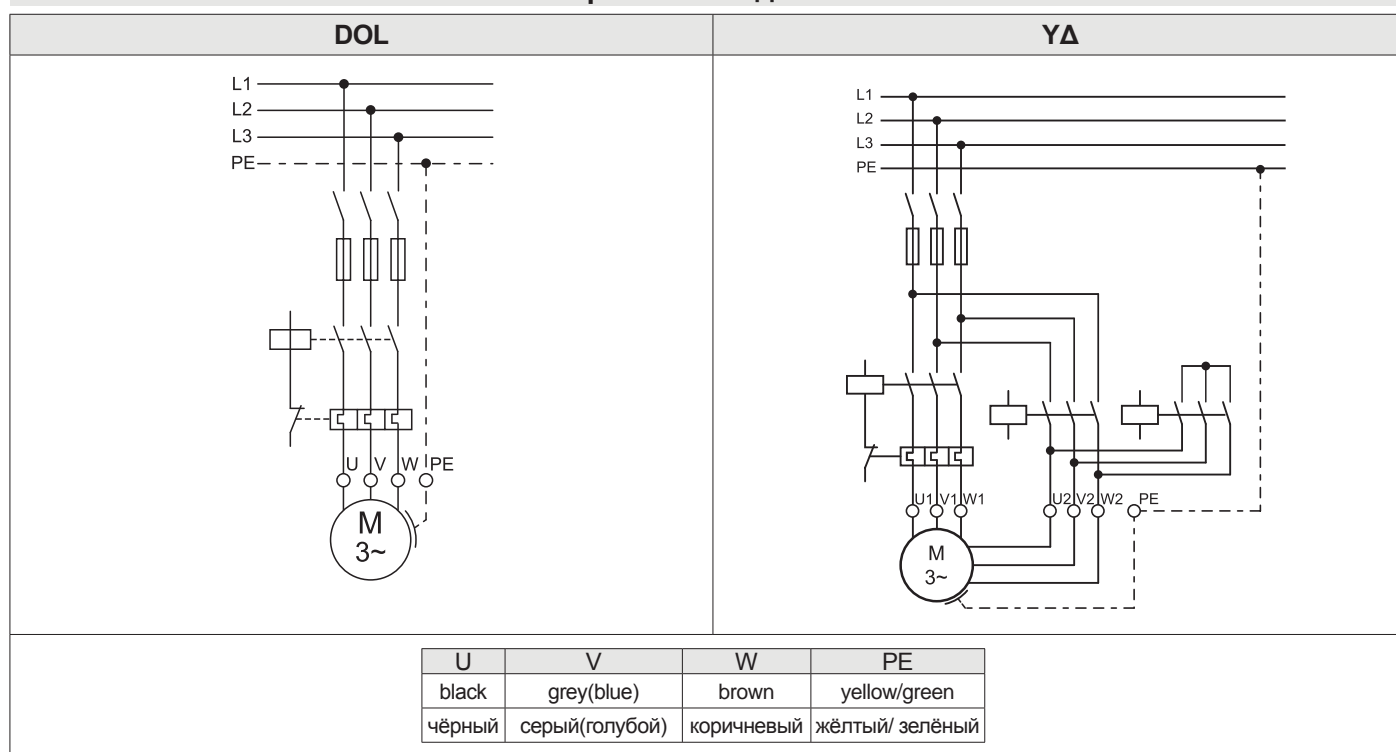
Кабель	Ø [мм²]	D [мм]	Длина [м]	Двигатель [кВт]			Кол-во	Комплект выводов** (3 отдельные выводы)	Уплотнение кабеля Комплект**
				380 – 415В / 50Гц 460В / 60Гц	500В / 50Гц	1000В / 50Гц			
 1X70	20,7	6	185 - 300 DOL 300 -400 YΔ**	185 - 400 DOL	-	1	308 711 100	308 661 120	
			1X35	15,3	6				185 - 250 YΔ**
 1G35	13	6	Заземлитель (Для двигателей с кабелем с сечением 1X35 мм²)			1	308 056 060		
Кабельное отверстие комплект уплотнений				250 - 400 кВт DOL / YΔ			1	308 661 122	

* Кабели предназначены для работы в погружном состоянии. Для другого применения (напр. на воздухе) обратитесь в компанию «Franklin Electric».

** Для YD двигателей заказывать 2 Свинец (уплотнение) Комплекты.

Для двигателей с межмоточной изоляцией PE2/PA дополнительно требуется специальная лента **700 541 688**

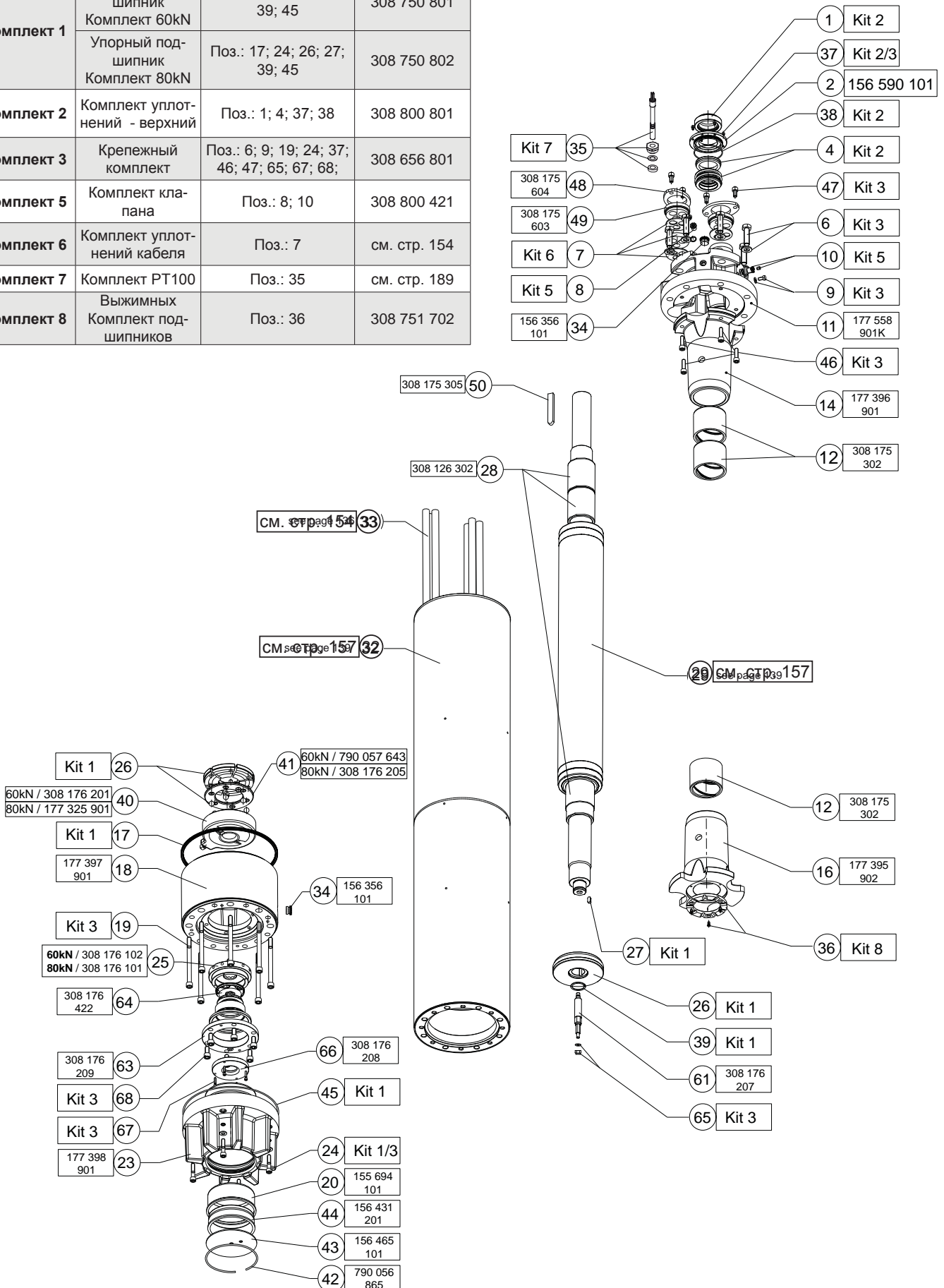
Электрическое подключение





Запасные части 304 для 12" перематываемого двигателя

Комплект 1	Упорный подшипник Комплект 60kN	Поз.: 17; 24; 26; 27; 39; 45	308 750 801
	Упорный подшипник Комплект 80kN	Поз.: 17; 24; 26; 27; 39; 45	308 750 802
Комплект 2	Комплект уплотнений - верхний	Поз.: 1; 4; 37; 38	308 800 801
Комплект 3	Крепежный комплект	Поз.: 6; 9; 19; 24; 37; 46; 47; 65; 67; 68;	308 656 801
Комплект 5	Комплект клапана	Поз.: 8; 10	308 800 421
Комплект 6	Комплект уплотнений кабеля	Поз.: 7	см. стр. 154
Комплект 7	Комплект РТ100	Поз.: 35	см. стр. 189
Комплект 8	Выжимных Комплект подшипников	Поз.: 36	308 751 702

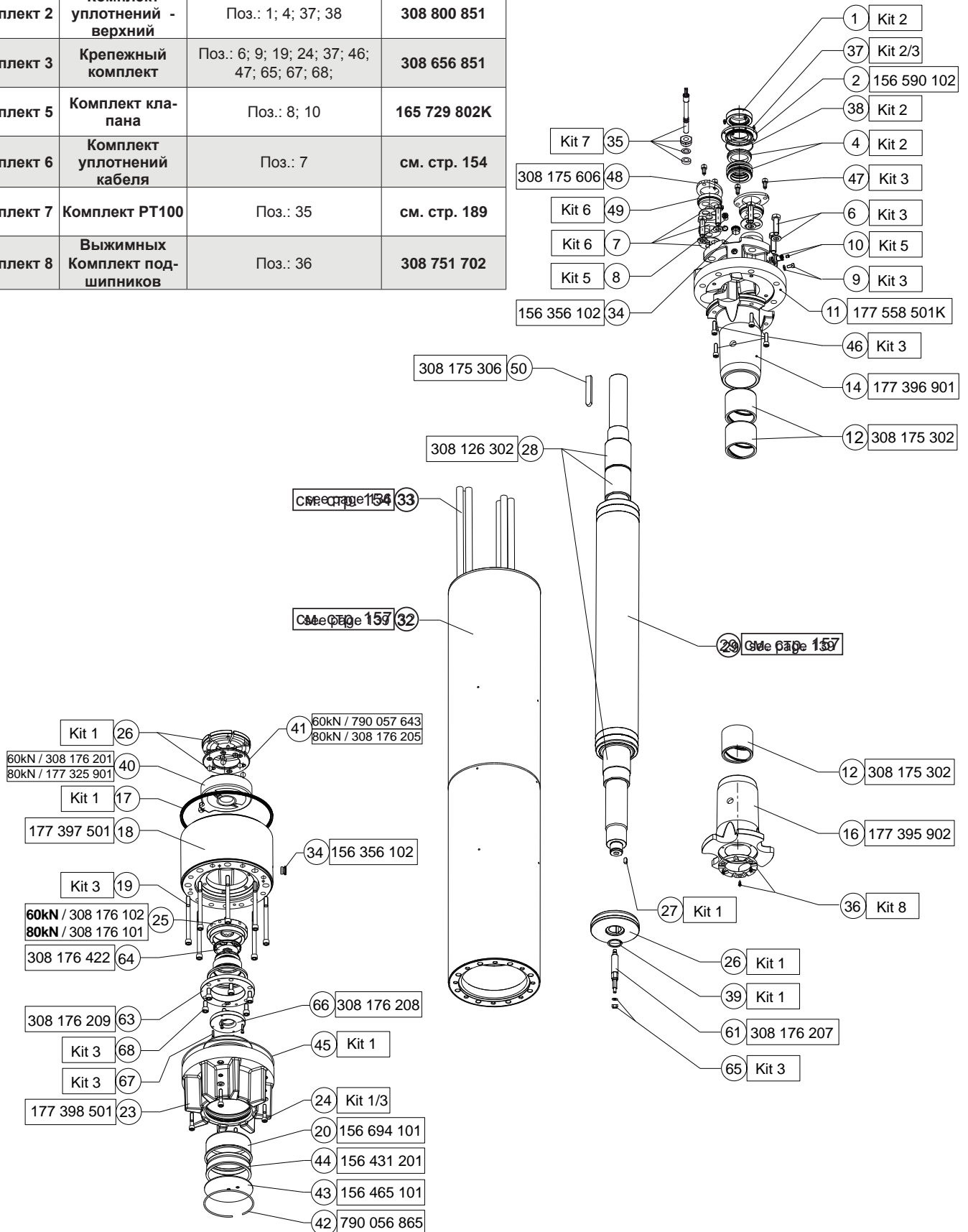




12" Перематываемые двигатели

Запасные части 316SS для 12" перематываемого двигателя

Комплект 1	Упорный подшипник Комплект 60kN	Поз.: 17; 24; 26; 27; 39; 45	308 750 801
	Упорный подшипник Комплект 80kN	Поз.: 17; 24; 26; 27; 39; 45	308 750 802
Комплект 2	Комплект уплотнений - верхний	Поз.: 1; 4; 37; 38	308 800 851
Комплект 3	Крепежный комплект	Поз.: 6; 9; 19; 24; 37; 46; 47; 65; 67; 68;	308 656 851
Комплект 5	Комплект клапана	Поз.: 8; 10	165 729 802K
Комплект 6	Комплект уплотнений кабеля	Поз.: 7	см. стр. 154
Комплект 7	Комплект РТ100	Поз.: 35	см. стр. 189
Комплект 8	Выжимных Комплект подшипников	Поз.: 36	308 751 702





304/316SS Статор и ротор Номер модели (380 - 415 В / 50Гц)

P _N [кВт]	U _N [В] / [Гц]	Статор (вкл. обмотку и кабель двигателя длиной 6 м)				Ротор
		DOL ПВХ	DOL PE2/PA	YΔ ПВХ	YΔ PE2/PA	
185	380 - 415 / 50 460 / 60		326 013 902K		326 013 952K	176 381 500K
220	380 - 415 / 50 460 / 60		326 639 902K		326 639 952K	176 381 501K
250	380 - 415 / 50 460 / 60		326 639 902K		326 639 952K	176 381 501K
300	380 - 415 / 50 460 / 60		326 640 902K		326 640 952K	176 381 502K
350	380 - 415 / 50 460 / 60				326 696 952K	176 381 504K
400	380 - 415 / 50 460 / 60				326 641 952K	176 381 503K



12" Перематываемые двигатели

Стандартная межобмоточная изоляция (380 – 415 В 50 Гц)

P_N [кВт]	Мод.№ Комплекты обмотки	Число витков в катушке	Диаметр провода [мм]	Тип изоляции	Групповое соединение	Общая длина провода [м]	Сопротивление катушка [Ом]	Сопротивление Y_{Δ} (U1-U2) [Ω]	Сопротивление DoI (U1-V1) [Ом]
185	326 013 999								
220	326 639 999	5+6+5+6	2,7 / 4,1 (2GrII)	PE2/PA	Parallel Delta	770	0,0235		
250	326 639 999	5+6+5+6	2,7 / 4,1 (2GrII)	PE2/PA	Parallel Delta	770	0,0235		
300	326 640 999	4+5+4+5	3,0 / 4,5 (2GrII)	PE2/PA	Parallel Delta	720	0,0178		
350	326 696 999	4+4+4+5	3,0 / 4,5 (2GrII)	PE2/PA	Parallel Delta	706	0,0175		
400	326 641 999	4+4+4+4	3,4 / 5,0 (2GrII)	PE2/PA	Parallel Delta	700	0,0133		

Стандартная межобмоточная изоляция (500 В 50 Гц)

P_N [кВт]	Мод.№ Комплекты обмотки	Число витков в катушке	Диаметр провода [мм]	Тип изоляции	Групповое соединение	Общая длина провода [м]	Сопротивление катушка [Ом]	Сопротивление Y_{Δ} (U1-U2) [Ω]	Сопротивление DoI (U1-V1) [Ом]
185	326 *** 999								
220	326 *** 999								
250	326 702 999	6+7+7+7	2,5 / 3,8 (2GrII)	PE2/PA	Parallel Delta	924	0,0331		
300	326 703 999	5+6+5+6	2,7 / 4,1 (2GrII)	PE2/PA	Parallel Delta	861	0,01024		
350	326 697 999	5+5+5+6	2,7 / 4,1 (2GrII)	PE2/PA	Parallel Delta	856	0,0263		
400	326 704 999	5+5+5+5	3,0 / 4,5 (2GrII)	PE2/PA	Parallel Delta	848	0,0221		

Стандартная межобмоточная изоляция (1000 В 50 Гц)

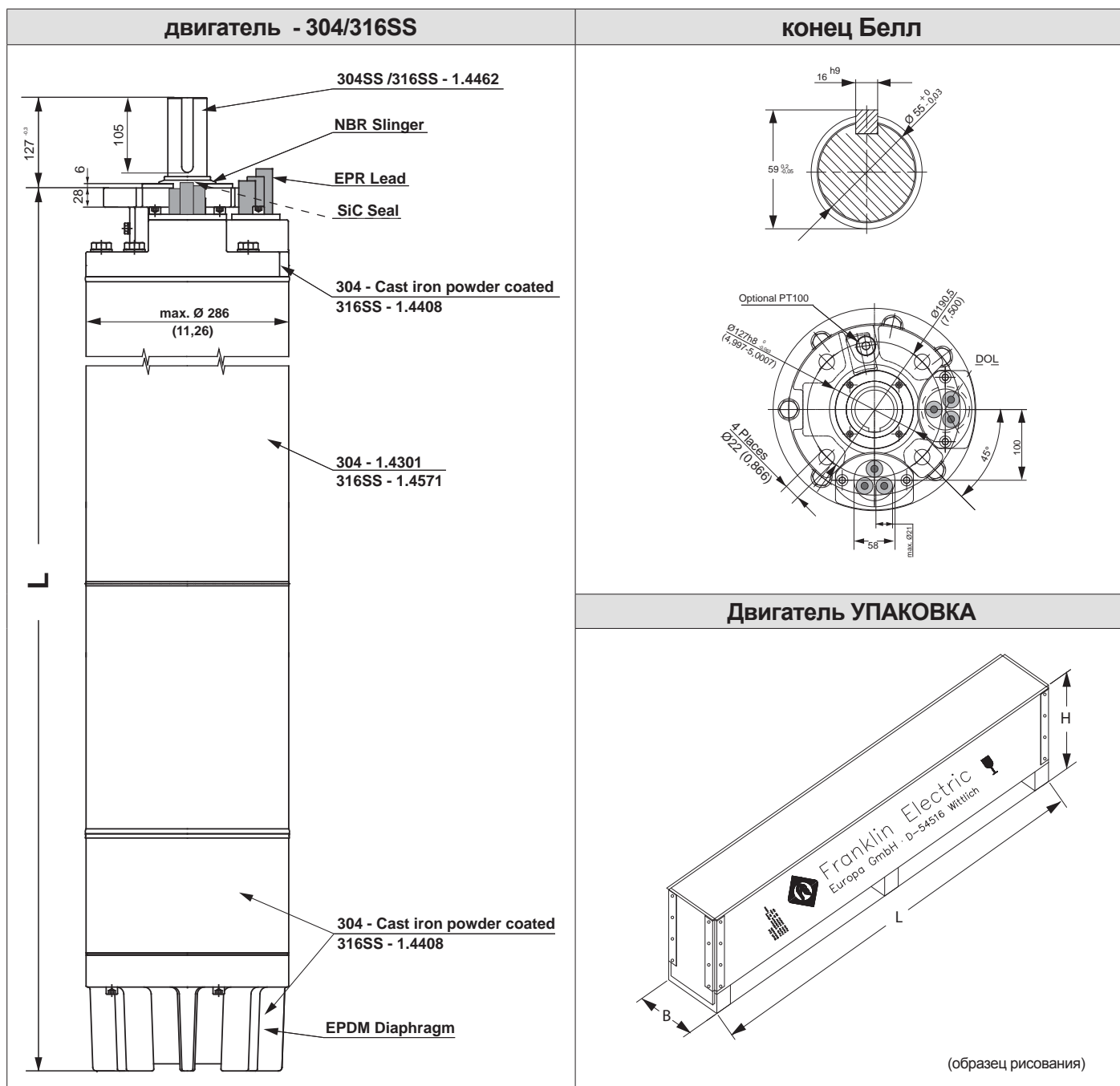
P_N [кВт]	Мод.№ Комплекты обмотки	Число витков в катушке	Диаметр провода [мм]	Тип изоляции	Групповое соединение	Общая длина провода [м]	Сопротивление катушка [Ом]	Сопротивление Y_{Δ} (U1-U2) [Ω]	Сопротивление DoI (U1-V1) [Ом]
185	327 016 999	15+15+15+15	2,3 / 3,5	PE2/PA	Parallel Delta	1138	0,7836		
250									
250	326 699 999	13+14+13+14	2,5 / 3,8	PE2/PA	Parallel Delta	888	0,1290		
300	326 700 999	11+11+11+11	2,7 / 4,1	PE2/PA	Parallel Delta	825	0,1024	0,0512	0,0341
350	326 698 999	10+11+10+11	2,7 / 4,1	PE2/PA	Parallel Delta	820	0,1017		
400	326 674 999	10+10+10+10	3,0 / 4,5	PE2/PA	Parallel Delta	812	0,0815		

Сопротивление изоляции (20°C / 500 В=)

Новый двигатель без кабеля питания	400 > МОм
Двигатель, бывший в эксплуатации без кабеля питания	20 > МОм
Новый двигатель с кабелем питания	4 > МОм
Двигатель, бывший в эксплуатации с кабелем питания	1 МОм



12" Конструкция перематываемого двигателя



P _N [кВт]	Двигатель	Вес двигателя [Кг]		Двигатель доставка Размеры [мм]		
	L [мм]	304SS / 316SS	вкл. упаковку [Кг]	B	H	L
185	1703	595	675	396	572	2296
220	1893	663	743			
250	1893	663	743			
300	2043	726	806	396	572	2596
350	2143	769	849			
400	2193	794	874			



SubDrive SolarPAK

SubDrive SOLARPAK

SubDrive SolarPAK — это идеальное системное решение, адаптируемое под ваши требования к гелиостанции.

Используя высококачественные компоненты Franklin Electric, технические ноу-хау в сфере подачи грунтовой воды и инновационный подход, основанный на данных мирового рынка, мы разработали надежную высокопроизводительную систему, готовую к работе при удаленном размещении и в суровых условиях. Ни одна другая система не сравнится с SubDrive SolarPAK по функциональности и надежности. Кроме того, мы предлагаем вам пакет «все в одном»!



В комплект SubDrive SolarPAK входят:

- подводный двигатель Franklin Electric 4";
- насос Franklin Electric 4";
- система управления гелиостанцией SubDrive;
- Гидравлический переключатель с кабелем длиной 10 м
- Доступны исполнения со следующей пропускной способностью: 18, 25, 30, 45, 70, 100, 150 и 270 л/мин
- Исполнения двигателя/привода: 1,1 и 2,2 кВт

Особенности

- Высокая пропускная способность системы для быстрого наполнения резервуаров
- Проверенный двигатель/насос для обеспечения высокой надежности
- Надежный корпус блока управления типа NEMA 3 со степенью защиты IP55 отлично защищен от механических повреждений
- Вход для постоянного и переменного напряжения с автоматическим переключением для работы в генераторном режиме
- На дисплее контроллера, разделенном на семь зон, в реальном времени отображаются: мощность в ваттах на входе и статус системы;
- информация о поддержке телеметрии через порт RS485 с постоянным получением данных.
- MPPT — слежение за точкой максимальной мощности для достижения максимального КПД
- Функция плавного запуска предотвращает гидравлические удары и увеличивает срок службы системы
- Возможно использование новой гелиоустановки или дооборудование существующих установок (при условии перепроверки размеров и мощности)
- Простая установка и отсутствие необходимости в обслуживании
- Встроенные системы диагностики и защиты
- Сертификаты C-Tick и UL

Области применения

- Поение скота
- Наполнение резервуаров/цистерн
- Заповедники и природоохранные зоны
- Водоснабжение в сельской местности для деревень и усадеб
- Системы орошения
- Фонтаны
- Виноградники
- Проекты с возобновляемыми источниками энергии



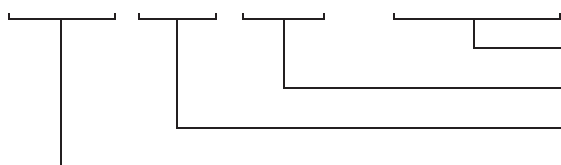
Встроенные системы диагностики и защиты

Оборудование SubDrive QUICKPAK оснащено системами диагностики и встроенной системой защиты от потенциально опасных факторов.

- Перенапряжение
- Неполная нагрузка
- Недостаточное напряжение
- Блокировка насоса
- Разомкнутая электрическая сеть
- Короткое замыкание
- Защита от перегрева
- Холостой ход
- Перепутанные полюса



Номер модели Описание XXX SD SP - X.XKW



Мощность двигателя: 1,1 или 2,2 кВт (1,5 или 3,0 л.с.)

SolarPAK

SubDrive

насос поток: 18, 25, 30, 45, 70, 100, 150, ... и 270 lpm
(5, 7, 10, 15, 25, 35, 45, and 90 USGPM)

SubDrive SolarPAK Номера моделей

SolarPAK		SubDrive Solar регулятор		Solar насос – BSPP				мотор		Реле потока BSPP	
SolarPAK модель	Деталь №	управлять модель	Деталь №	LPM	этап	Solar насос	Деталь №	kW	Деталь №	модель	Деталь №
18SDSP-1.1KW	90030520	SD Solar 1.1 kW N3	5870301113	18	30	18SL15S4-PEXB	90020508	1.1	2345049203S	C25	226014101
25SDSP-2.2KW	90030730	SD Solar 2.2 kW N3	5870301223	25	30	25SL15S4-PEXB	90020711	2.2	2343062604	C25	226014101
30SDSP-1.1KW	90031020	SD Solar 1.1 kW N3	5870301113	30	18	30SL15S4-PEXB	90021011	1.1	2345049203S	C25	226014101
30SDSP-2.2KW	90031030	SD Solar 2.2 kW N3	5870301223	30	18	30SL15S4-PEXB	90021011	2.2	2343062604	C25	226014101
45SDSP-1.1KW	90031520	SD Solar 1.1 kW N3	5870301113	45	15	45SL15S4-PEXB	90021511	1.1	2345049203S	C25	226014101
45SDSP-2.2KW	90031530	SD Solar 2.2 kW N3	5870301223	45	15	45SL15S4-PEXB	90021511	2.2	2343062604	C25	226014101
70SDSP-1.1KW	90032520	SD Solar 1.1 kW N3	5870301113	70	10	70SL15S4-PEXB	90022511	1.1	2345049203S	F21	226019101
70SDSP-2.2KW	90032530	SD Solar 2.2 kW N3	5870301223	70	10	70SL15S4-PEXB	90022511	2.2	2343062604	F21	226019101
100SDSP-1.1KW	90033520 ^(a)	SD Solar 1.1 kW N3	5870301113	100	10	100SL15S4-PEXB	90023511	1.1	2345049203S	F21	226019101
100SDSP-2.2KW	90033530 ^(a)	SD Solar 2.2 kW N3	5870301223	100	10	100SL15S4-PEXB	90023511	2.2	2343062604	F21	226019101
150SDSP-1.1KW	90034520 ^(a)	SD Solar 1.1 kW N3	5870301113	150	7	150SL15S4-PEXB	90024511	1.1	2345049203S	F21	226019101
150SDSP-2.2KW	90034530 ^(a)	SD Solar 2.2 kW N3	5870301223	150	7	150SL15S4-PEXB	90024511	2.2	2343062604	F21	226019101
270SDSP-1.1KW	90039020 ^(a)	SD Solar 1.1 kW N3	5870301113	270	5	270SL15S4-PEXB	90029011	1.1	2345049203S	F21	226019101
270SDSP-2.2KW	90039030 ^(a)	SD Solar 2.2 kW N3	5870301223	270	5	270SL15S4-PEXB	90029011	2.2	2343062604	F21	226019101

SolarPAK		SubDrive Solar регулятор		Solar насос – NPT				мотор		Реле потока NPT	
SolarPAK модель	Деталь №	управлять модель	Деталь №	USGPM	этап	Solar насос	Деталь №	HP	Деталь №	модель	Деталь №
5SDSP-1.5HP	90040520	SD Solar 1.1 kW N3	5870301113	5	30	5SL15S4-PE	90020507	1.5	2345049203S	C25	226014102
7SDSP-3.0HP	90040730	SD Solar 2.2 kW N3	5870301223	7	30	7SL2S4-PE	90020710	3.0	2343062604	C25	226014102
10SDSP-1.5HP	90041020	SD Solar 1.1 kW N3	5870301113	10	18	10SL2S4-PE	90021010	1.5	2345049203S	C25	226014102
10SDSP-3.0HP	90041030	SD Solar 2.2 kW N3	5870301223	10	18	10SL2S4-PE	90021010	3.0	2343062604	C25	226014102
15SDSP-1.5HP	90041520	SD Solar 1.1 kW N3	5870301113	15	15	15SL2S4-PE	90021510	1.5	2345049203S	C25	226014102
15SDSP-3.0HP	90041530	SD Solar 2.2 kW N3	5870301223	15	15	15SL2S4-PE	90021510	3.0	2343062604	C25	226014102
25SDSP-1.5HP	90042520	SD Solar 1.1 kW N3	5870301113	25	10	25SL2S4-PE	90022510	1.5	2345049203S	F21	226019102
25SDSP-3.0HP	90042530	SD Solar 2.2 kW N3	5870301223	25	10	25SL2S4-PE	90022510	3.0	2343062604	F21	226019102
35SDSP-1.5HP	90043520 ^(a)	SD Solar 1.1 kW N3	5870301113	35	10	35SL2S4-PE	90023510	1.5	2345049203S	F21	226019102
35SDSP-3.0HP	90043530 ^(a)	SD Solar 2.2 kW N3	5870301223	35	10	35SL2S4-PE	90023510	3.0	2343062604	F21	226019102
45SDSP-1.5HP	90044520 ^(a)	SD Solar 1.1 kW N3	5870301113	45	7	45SL2S4-PE	90024510	1.5	2345049203S	F21	226019102
45SDSP-3.0HP	90044530 ^(a)	SD Solar 2.2 kW N3	5870301223	45	7	45SL2S4-PE	90024510	3.0	2343062604	F21	226019102
90SDSP-1.5HP	90049020 ^(a)	SD Solar 1.1 kW N3	5870301113	90	5	90SL2S4-PE	90029010	1.5	2345049203S	F21	226019102
90SDSP-3.0HP	90049030 ^(a)	SD Solar 2.2 kW N3	5870301223	90	5	90SL2S4-PE	90029010	3.0	2343062604	F21	226019102

* 10 метров (33 футов) кабель для использования с реле протока входит в упаковку контроллера

** 316SS Motors по запросу

*** Двигатели, показанные выше, включают отдельного провода свинца, установленный в двигателе. Для замены двигателей без поводка номера использовать часть: 1,5 л.с. / 1,1 кВт (2345041903S) и 3,0 л / 2,2 кВт (2343062504)

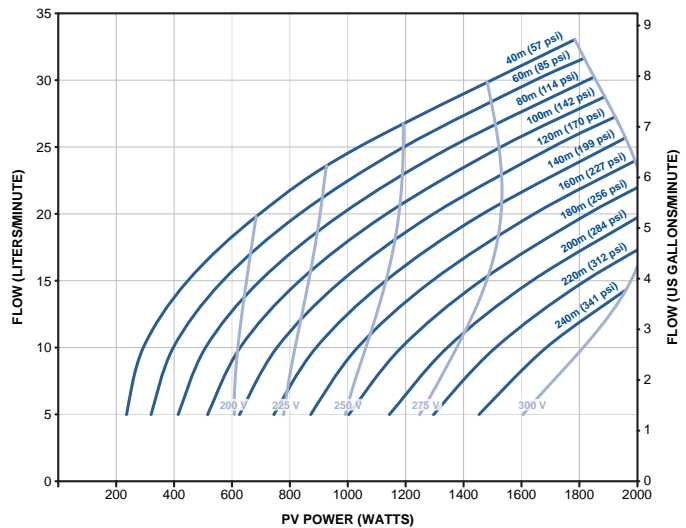
^(a) Насосное оборудование высокой производительности, 100 литров в минуту (35 USGPM) и выше, в SolarPAK не поставляются с встроенным обратным клапаном.



SubDrive SolarPAK

18SDSP-1.1кВт

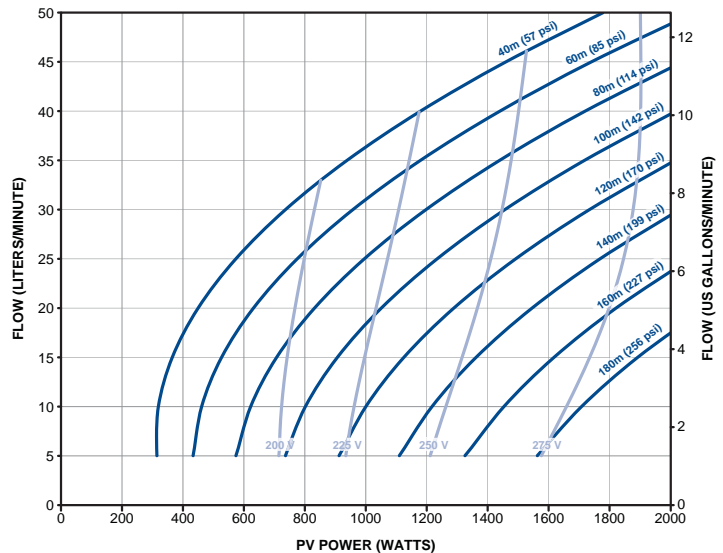
SubDrive Solar 1.1 кВт, 18 l/min Насос
Конец, 1.1 кВт мотор



PV мощность (Вт)										
	200	400	600	800	1000	1200	1400	1600	1800	2000
Высота (м)										
40		14	18	22	25	27	29	31	33	
60		10	16	19	22	25	27	30	31	
80			13	17	20	23	26	28	30	
100			9	14	18	21	24	26	28	
120				11	15	19	21	24	26	
140				7	13	16	19	22	24	
160					9	14	17	19	22	24
180					5	10	14	17	20	22
200						6	11	15	17	20
220							8	12	15	17
240								8	12	

30SDSP-1.1кВт

SubDrive Solar 1.1 кВт, 30 lpm Насос
Конец, 1.1 кВт мотор



PV мощность (Вт)										
	200	400	600	800	1000	1200	1400	1600	1800	2000
Высота (м)										
40		18	26	32	36	40	44	47	50	
60			19	26	31	35	39	43	46	49
80			8	19	25	30	34	38	41	44
100				10	18	24	29	33	36	40
120					10	18	23	27	31	35
140						9	16	21	26	29
160							8	15	20	24
180								7	13	18

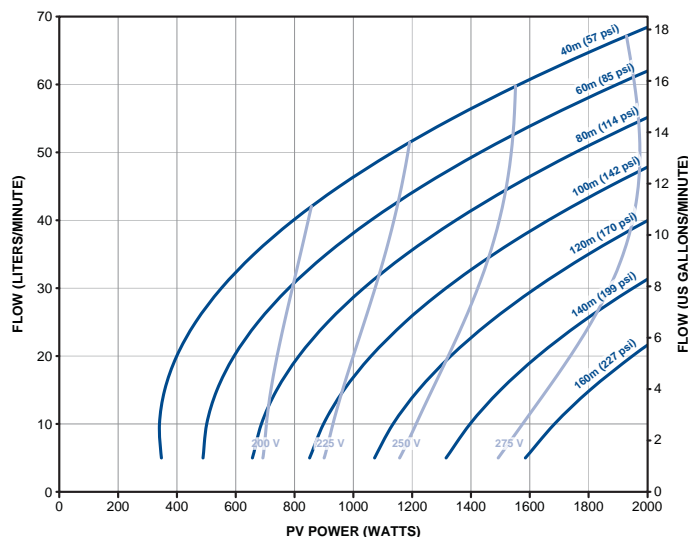
* 1 bar = 10.2 метров головой

**См. Приводной Спецификации таблицу на стр. 18 мощности источника П.В. и напряжения, рекомендованные рабочих диапазонов



45SDSP-1.1кВт

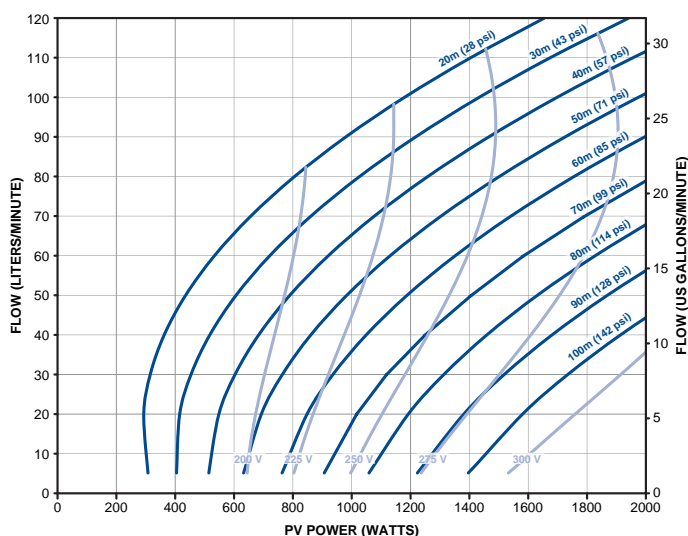
SubDrive Solar 1.1 кВт, 45 l/min Насос
Конец, 1.1 кВт мотор



PV мощность (Вт)										
	200	400	600	800	1000	1200	1400	1600	1800	2000
Высота (м)										
40		20	32	40	46	52	56	61	65	68
60			21	31	48	44	49	54	58	62
80				19	29	36	41	46	51	55
100					17	26	33	38	43	48
120						14	23	30	35	40
140							10	19	35	31
160								6	15	22

70SDSP-1.1кВт

SubDrive Solar 1.1 кВт, 70 lpm Насос
Конец, 1.1 кВт мотор



PV мощность (Вт)										
	200	400	600	800	1000	1200	1400	1600	1800	2000
Высота (м)										
20		46	66	80	92	102	110	118		
30			49	66	78	89	98	107	115	
40			30	51	65	77	87	96	104	112
50				34	52	64	75	85	93	101
60				13	36	51	63	73	82	91
70					18	36	50	61	71	80
80						21	36	48	58	68
90							22	35	46	56
100							5	22	34	45

* 1 bar = 10.2 метров головой

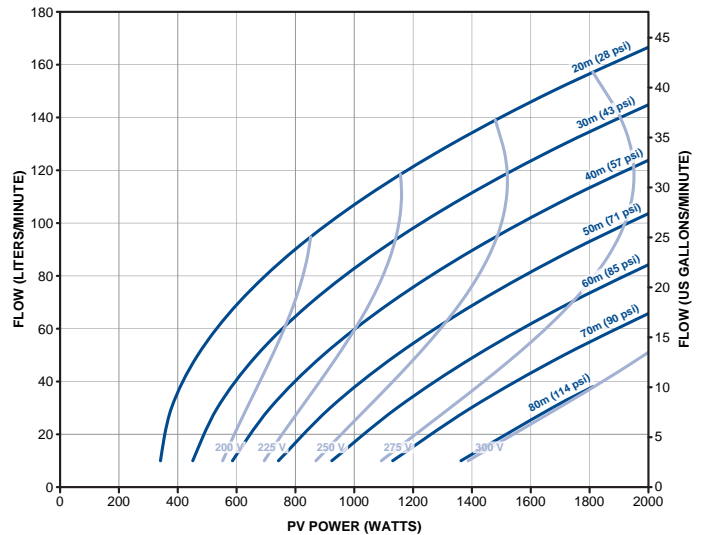
**См. Приводной Спецификации таблицу на стр. 18 мощности источника П.В. и напряжения, рекомендованные рабочих диапазонов



SubDrive SolarPAK

100SDSP-1.1кВт

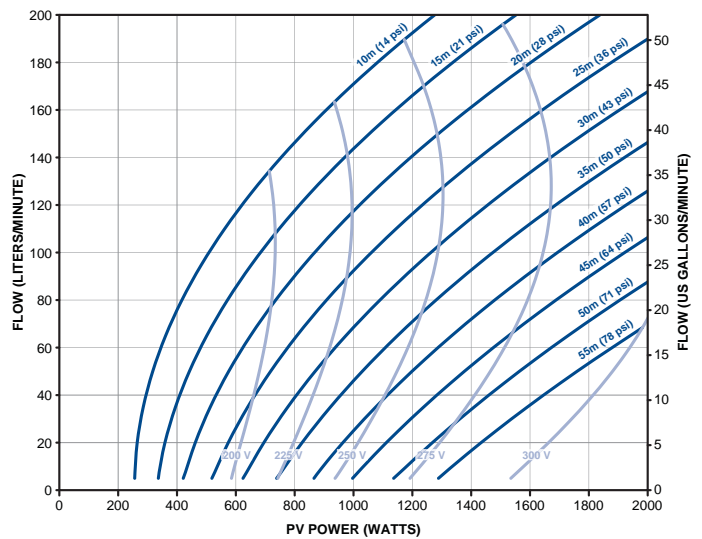
SubDrive Solar 1.1 кВт, 100 lpm Насос
Конец, 1.1 кВт мотор



PV мощность (Вт)										
	200	400	600	800	1000	1200	1400	1600	1800	2000
высота (м)										
20		36	69	90	107	122	135	146	157	166
30			41	65	83	98	112	124	135	145
40			13	40	60	76	90	102	114	124
50				17	38	55	68	81	93	104
60					17	35	49	62	74	85
70						15	30	43	55	66
80							13	25	37	

150SDSP-1.1кВт

SubDrive Solar 1.1 кВт, 150 lpm Насос
Конец, 1.1 кВт мотор



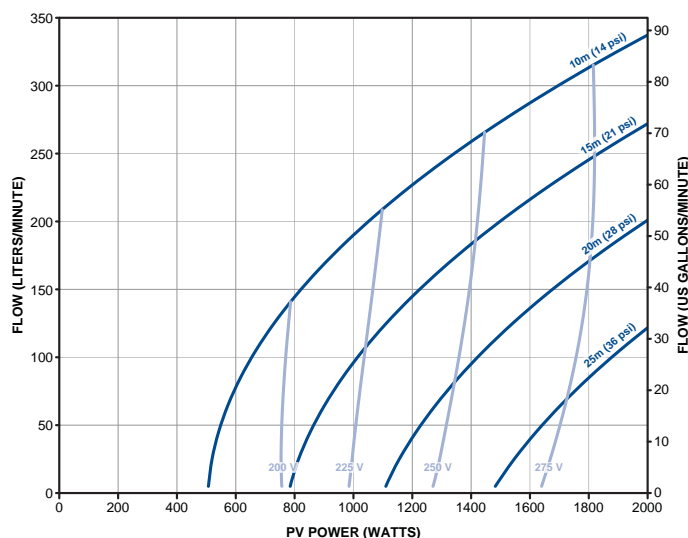
PV мощность (Вт)										
	200	400	600	800	1000	1200	1400	1600	1800	2000
высота (м)										
10		77	117	146	172	193				
15		38	86	118	144	165	186			
20			55	90	118	141	162	180	197	
25			27	64	93	116	138	157	175	190
30				40	69	93	115	134	152	168
35				16	47	71	93	113	130	147
40					25	50	72	91	110	126
45						30	53	72	90	107
50						12	35	54	71	88
55							18	36	54	

* 1 bar = 10.2 метров головой

**См. Приводной Спецификации таблицу на стр. 18 мощности источника П.В. и напряжения, рекомендованные рабочих диапазонов

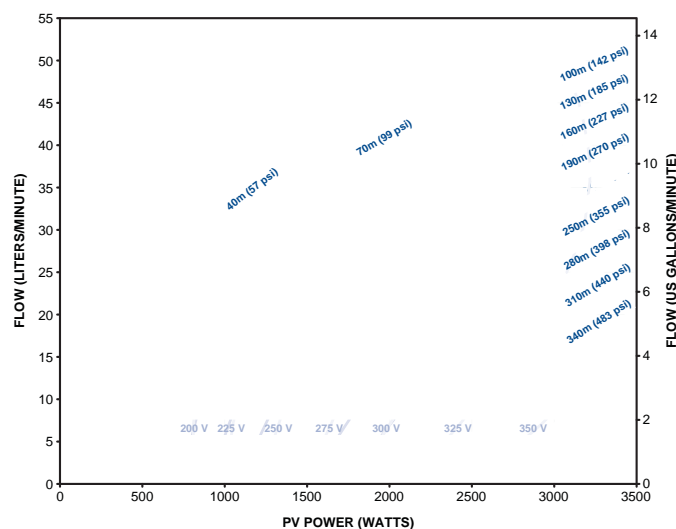


270SDSP-1.1кВт SubDrive Solar 1.1 кВт, 270 lpm Насос Конец, 1.1 кВт мотор



PV мощность (Вт)										
	200	400	600	800	1000	1200	1400	1600	1800	2000
Высота (m)										
10			78	145	190	227	260	289	314	344
15				18	97	145	184	217	246	272
20						45	95	137	171	202
25								40	85	122

25SDSP-2.2кВт SubDrive Solar 2.2 кВт, 25 lpm Насос Конец, 2.2 кВт мотор



PV мощность (Вт)												
	750	1000	1250	1500	1750	2000	2250	2500	2750	3000	3250	3500
Высота (m)												
40	26	31	34									
70	21	26	30	34	37	40	43					
100	14	21	26	30	33	36	39	42	44	46	48	50
130		15	21	25	29	32	35	38	40	43	45	47
160		6	15	20	24	28	31	34	37	39	41	44
190			7	14	19	23	27	30	33	35	38	40
220				8	14	19	22	26	29	32	34	37
250					7	13	18	21	25	28	30	33
280						7	12	17	20	23	26	29
310							6	11	15	19	22	25
340								5	10	14	18	21

* 1 bar = 10.2 метров головой

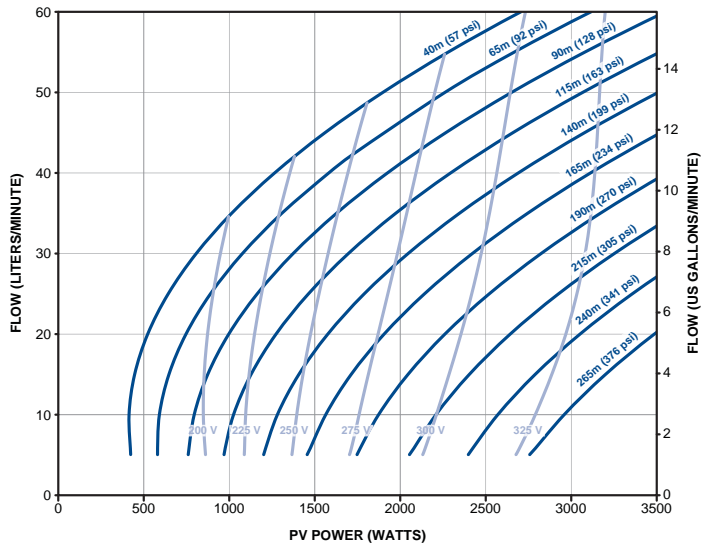
**См. Приводной Спецификации таблицу на стр. 18 мощности источника П.В. и напряжения, рекомендованные рабочие диапазоны



SubDrive SolarPAK

30SDSP-2.2кВт

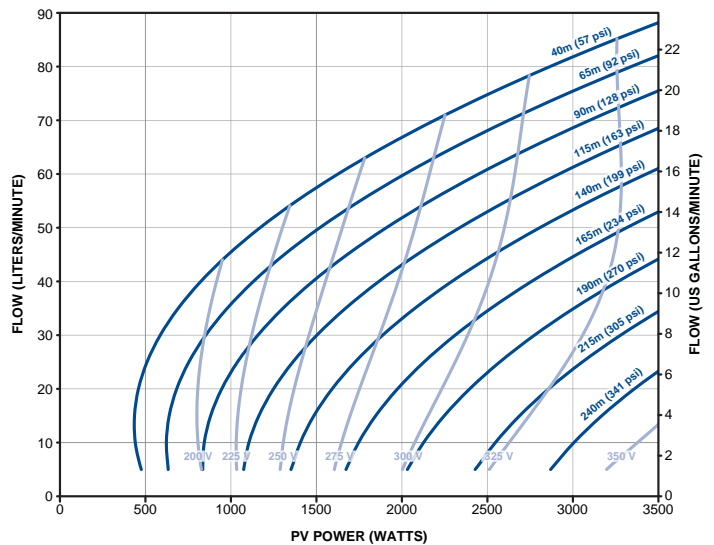
SubDrive Solar 2.2 кВт, 30 lpm Насос
Конец, 2.2 кВт мотор



PV мощность (Вт)												
	750	1000	1250	1500	1750	2000	2250	2500	2750	3000	3250	3500
Высота (м)												
40	28	35	40	44	48	51	55	58	60			
65	20	28	34	39	43	46	50	53	56	59		
90	5	20	27	33	37	41	45	48	51	54	57	59
115		8	19	26	31	35	39	43	46	49	52	55
140			8	18	24	29	33	37	41	44	47	50
165				7	16	22	27	31	35	38	42	45
190					5	14	20	25	29	33	36	39
215							11	17	22	26	30	34
240								8	14	19	23	27
265									5	11	16	20

45SDSP-2.2кВт

SubDrive Solar 2.2 кВт, 45 lpm Насос
Конец, 2.2 кВт мотор



PV мощность (Вт)												
	750	1000	1250	1500	1750	2000	2250	2500	2750	3000	3250	3500
Высота (м)												
40	38	46	52	58	63	67	71	75	78	82	85	88
65	25	36	44	50	55	60	64	68	72	76	79	82
90		23	33	41	46	52	56	61	65	69	72	76
115			20	30	37	43	48	53	57	61	65	68
140				16	26	33	39	44	49	54	57	61
165					10	21	28	34	40	45	49	53
190							15	23	30	35	40	44
215								8	17	24	30	34
240										10	17	24

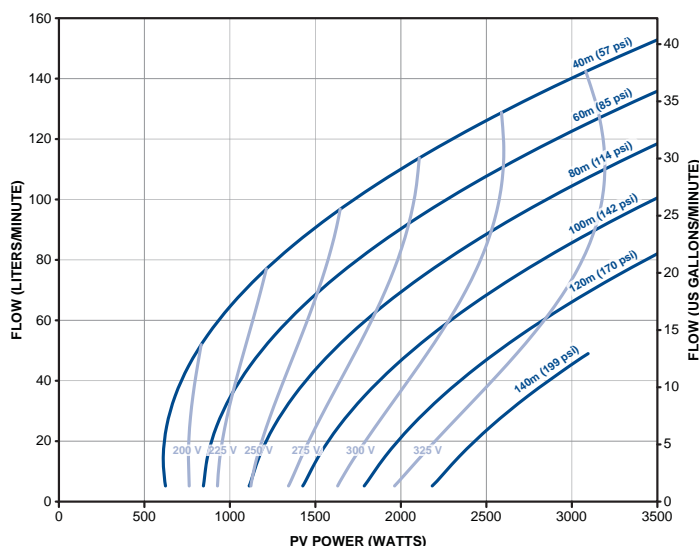
* 1 bar = 10.2 метров головой

**См. Приводной Спецификации таблицу на стр. 18 мощности источника П.В. и напряжения, рекомендованные рабочих диапазонов



70SDSP-2.2кВт

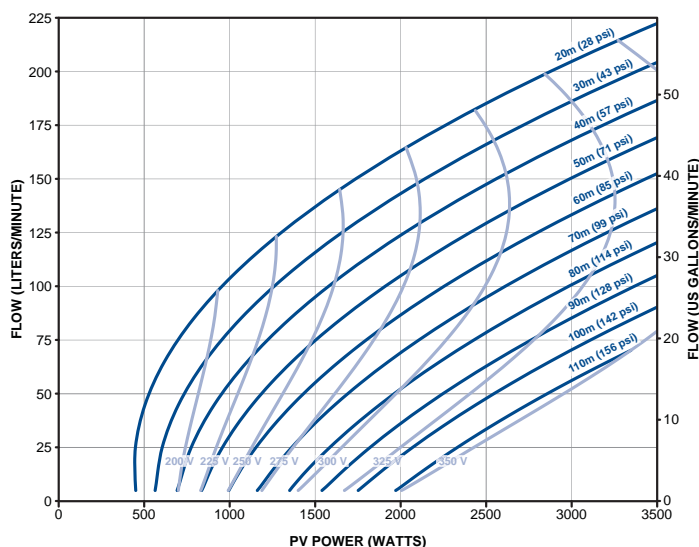
SubDrive Solar 2.2 кВт, 70 lpm Насос
Конец, 2.2 кВт мотор



Высота (м)	PV мощность (Вт)											
	750	1000	1250	1500	1750	2000	2250	2500	2750	3000	3250	3500
40	45	65	79	91	102	110	118	126	133	140	147	153
60		34	54	68	80	91	99	108	116	122	130	136
80			24	43	58	70	79	88	97	105	112	118
100				13	33	46	58	68	77	86	94	101
120						21	35	47	57	66	74	82
140							10	24	36	45		

100SDSP-2.2кВт

SubDrive Solar 2.2 кВт, 100 lpm Насос
Конец, 2.2 кВт мотор



Высота (м)	PV мощность (Вт)											
	750	1000	1250	1500	1750	2000	2250	2500	2750	3000	3250	3500
20	82	104	122	137	151	163	175	185	195	205	214	222
30	53	80	100	116	130	143	155	166	177	186	195	205
40	20	55	77	95	110	124	136	147	158	168	178	186
50		30	56	75	91	105	118	130	140	150	160	170
60			35	55	73	86	100	112	123	134	143	152
70			15	36	54	70	83	95	106	117	126	136
80				19	36	52	66	79	90	101	111	120
90					20	36	50	63	75	85	95	105
100						21	35	48	59	70	81	90
110							21	34	45	56	66	

* 1 bar = 10.2 метров головой

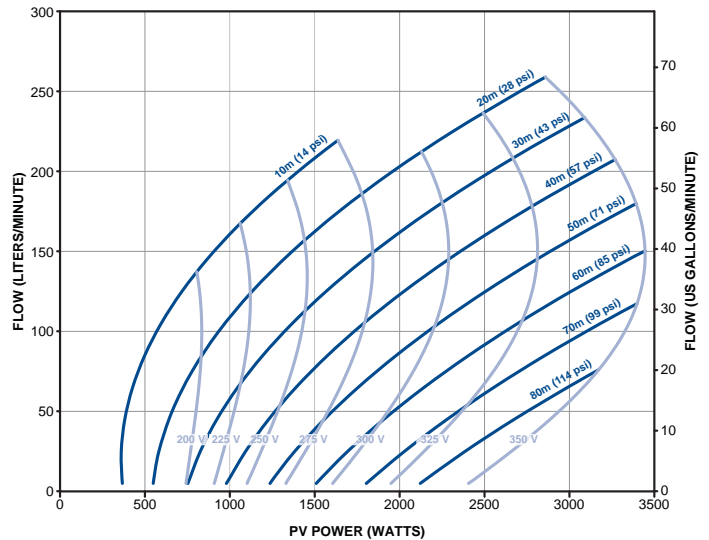
**См. Приводной Спецификации таблицу на стр. 18 мощности источника П.В. и напряжения, рекомендованные рабочих диапазонов



SubDrive SolarPAK

150SDSP-2.2kW

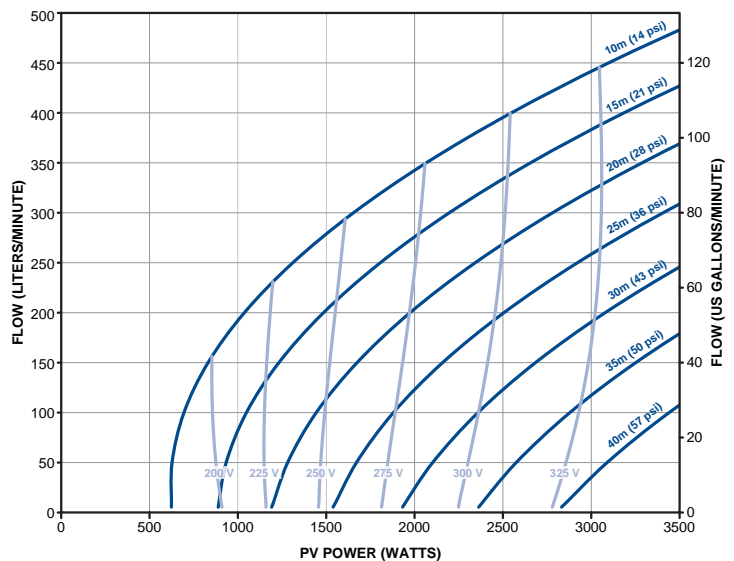
SubDrive Solar 2.2 кВт, 150 lpm Насос
Конец, 2.2 кВт мотор



PV мощность (Вт)												
	750	1000	1250	1500	1750	2000	2250	2500	2750	3000	3250	3500
Высота (m)												
10	130	162	187	209								
20	70	109	139	162	184	204	221	237	253			
30		58	92	119	142	162	180	198	214	229		
40			48	78	102	124	143	160	176	192	207	
50				39	65	86	107	125	141	157	172	
60					31	53	73	92	109	124	140	
70						23	43	61	79	94	109	
80							15	34	50	65		

270SDSP-2.2кВт

SubDrive Solar 2.2 кВт, 270 lpm Насос
Конец, 2.2 кВт мотор



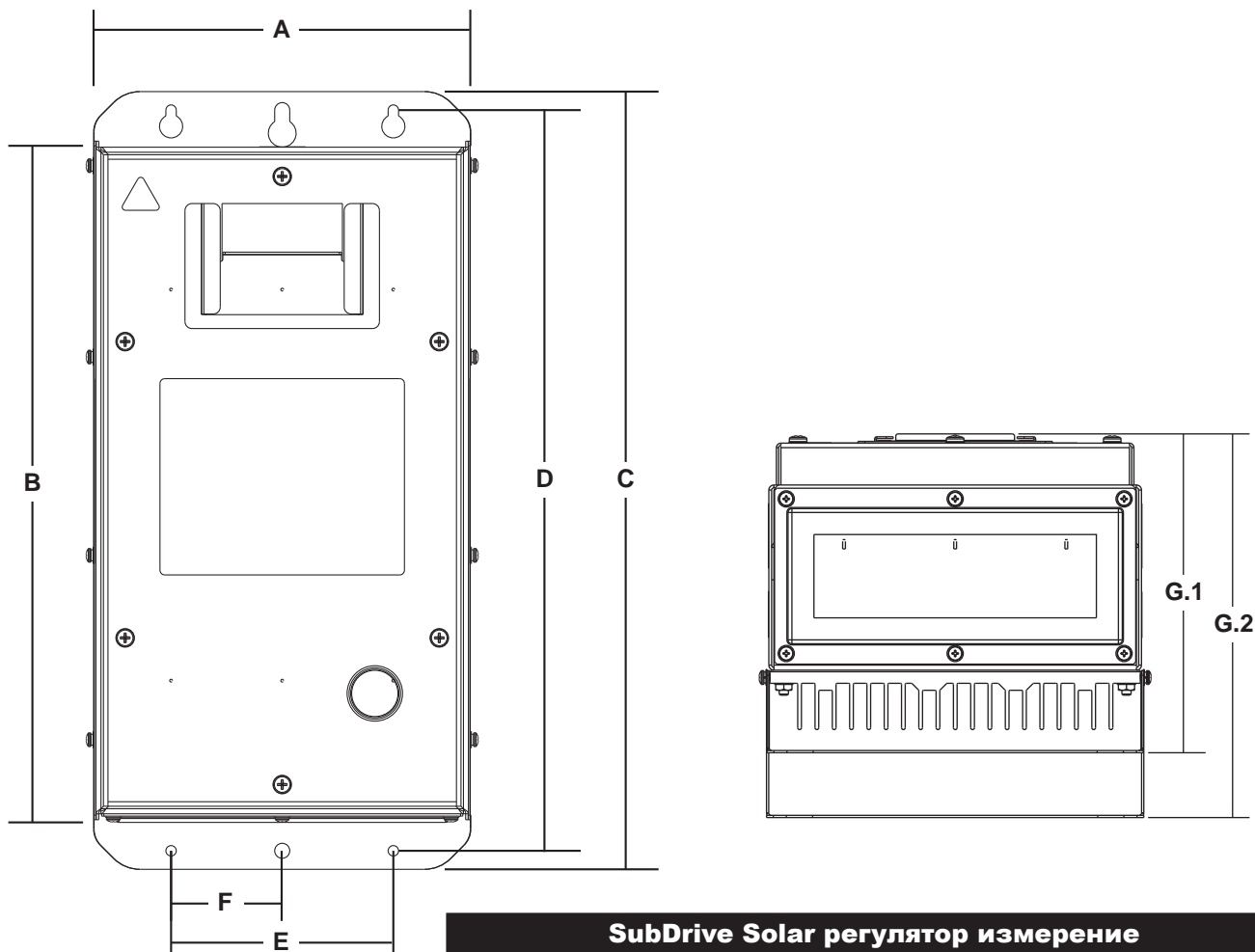
PV мощность (Вт)												
	750	1000	1250	1500	1750	2000	2250	2500	2750	3000	3250	3500
Высота (m)												
10	125	192	240	279	312	342	370	395	420	441	463	482
15		82	155	203	242	276	307	334	360	384	406	428
20			38	114	163	204	239	270	297	323	347	370
25					71	123	165	200	230	258	285	310
30						23	80	122	160	190	220	245
35								35	80	118	150	180
40										35	74	110

* 1 bar = 10.2 метров головой

**См. Приводной Спецификации таблицу на стр. 18 мощности источника П.В. и напряжения, рекомендованные рабочих диапазонов

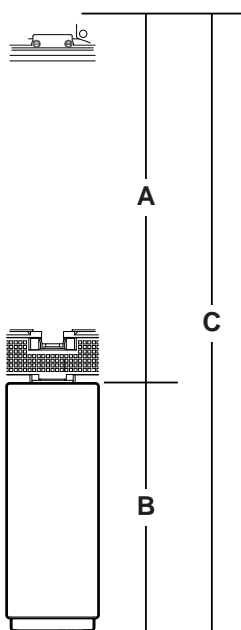


измерение



SubDrive Solar регулятор измерение

	A	B	C	E	F	G.1	G.2	
mm	259	464	534	508	152	76	221	265



Solar PMA измерение

Iрm	кВт	hr	каскад	A	B	C	разрядить	PE вес	PMA вес
				mm	mm	mm		kg	kg
18	1.1	1.5	30	866	298	1164	1 1/4"	9	22
30	1.1	1.5	18	642	298	940	1 1/4"	7	20
45	1.1	1.5	15	521	298	819	1 1/4"	7	20
70	1.1	1.5	10	488	298	786	1 1/4"	5	18
100	1.1	1.5	10	508	298	806	2"	5	18
150	1.1	1.5	7	593	298	891	2"	7	20
270	1.1	1.5	5	575	298	873	2"	7	20
25	2.2	3	30	866	408	1274	1 1/4"	9	28
30	2.2	3	18	645	408	1053	1 1/4"	7	26
45	2.2	3	15	521	408	929	1 1/4"	7	25
70	2.2	3	10	488	408	896	1 1/4"	5	23
100	2.2	3	10	508	408	916	2"	5	24
150	2.2	3	7	593	408	1001	2"	7	26
270	2.2	3	5	575	408	983	2"	7	25

Примечание: Максимальный диаметр по кабельным охранник 99,1 мм на всех моделях.



SubDrive SolarPAK

SubDrive Solar

Технические характеристики контроллера

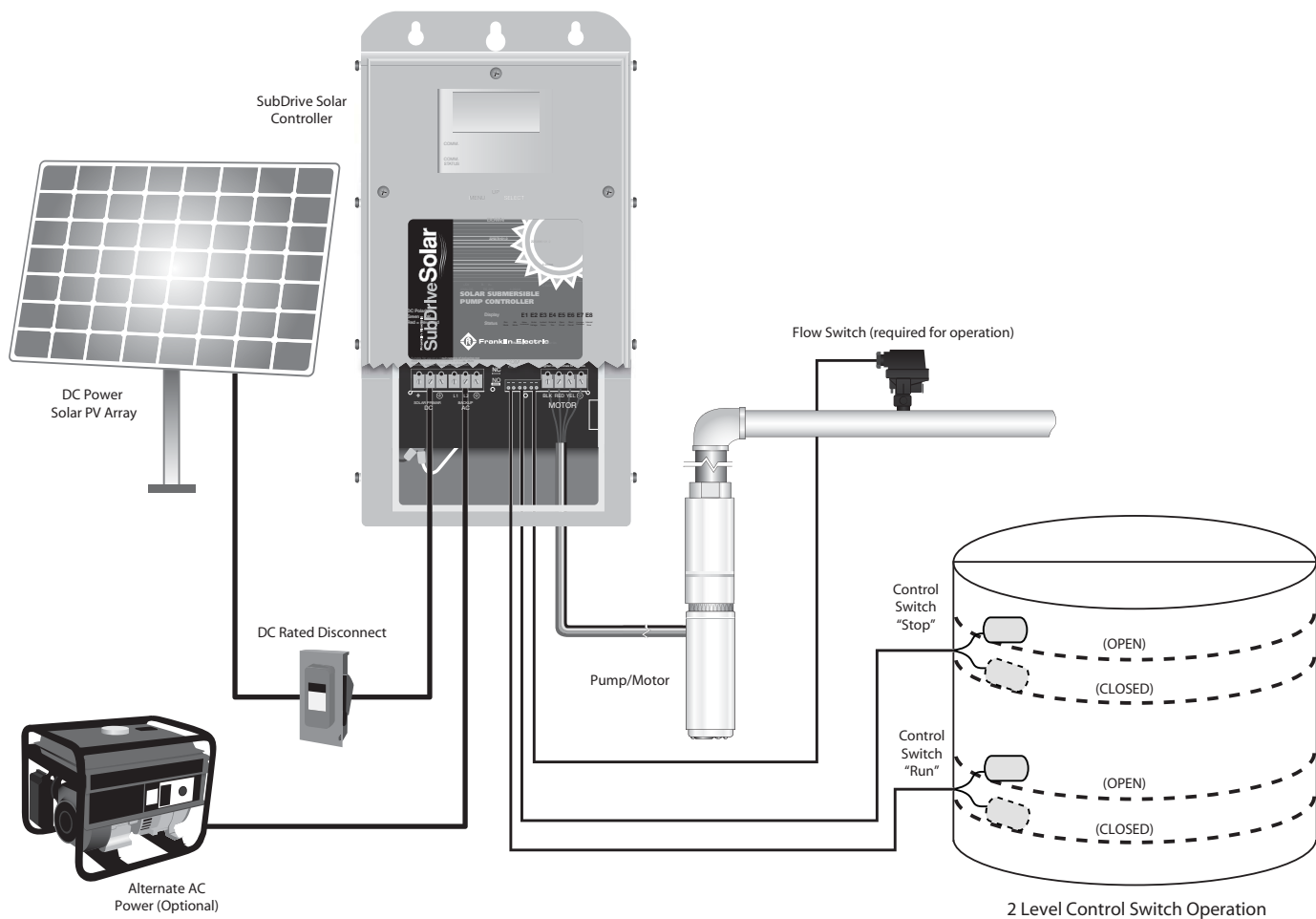
	1.1 kW модель		2.2 kW модель	
Контроллер Модель Нет.	5870301113		5870301223	
общий				
Output voltage, max	200 V AC, 3-phase		200 V AC, 3-phase	
Max Amps (RMS)	6.8 A, each phase		12.5 A, each phase	
Output Frequency	30-58 Hz		30-68 Hz	
Efficiency at Max Power	96%		96%	
PV Source				
Input Voltage, at mpp	190* – 330 V DC		190* – 330 V DC	
Max Amps Input	7 A DC, continuous		12 A DC, continuous	
Power at mpp	Up to 2000 watts		2000 – 3500 watts	
Alternate AC Generator				
Input voltage	230 V AC, single-phase		230 V AC, single-phase	
Max Amps (RMS)	16 A		25 A	
Power and VA capability	Follow Instruction Manual for proper Generator Sizing Data		Follow Instruction Manual for proper Generator Sizing Data	
For Use With				
Franklin Electric Motor	2345049203S**		2343062604**	
SubDrive Solar Pumps (BSPP)	I/min	Stages		
	18	30	90020508	N/A
	25	30	N/A	90020711
	30	18	90021011	90021011
	45	15	90021511	90021511
	70	10	90022511	90022511
	100	10	90023511	90023511
	150	7	90024511	90024511
SubDrive Solar Pumps (NPT)	I/min	Stages		
	19	30	90020507	N/A
	27	30	N/A	90020710
	38	18	90021010	90021010
	57	14	90021510	90021510
	95	10	90022510	90022510
	133	10	90023510	90023510
	171	8	90024510	90024510
342	5	90029010	90029010	
Controller Size	L X W X D [cm]		L X W X D [cm]	
	(53.34 X 25.87 X 21.87)		(53.34 X 25.87 X 26.31)	
Controller Weight	[kg]		[kg]	
	19		22	
Operating Conditions				
Temperature Range	-25 °C to 50 °C (40 °C max when using AC generator)		-25 °C to 50 °C (40 °C max when using AC generator)	
Relative Humidity Range	0 to 100% Condensing		0 to 100% Condensing	

* Drive will attempt to start the pump/motor at 190 V DC, and attempt to continue operation down to 150 V DC. The recommended Vmpp minimum for the system's solar PV array is 225 Vmpp. Maximum open circuit voltage input to the controller = 410 Voc.

** Motors shown above include an individual conductor lead installed in the motor. For replacement motors without a lead use part numbers:
1.5 hp / 1.1 kW (2345041903S) and 3.0 hp / 2.2 kW (2343062504)



установка





SubMonitor

Устройство комплексной защиты электродвигателя/насоса

SubMonitor разработан для защиты трёхфазных насосных агрегатов мощностью от 3 до 200 л.с. Ток, напряжение и температура постоянно контролируются с помощью встроенных измерительных сенсоров и трансформаторов. Цифровой дисплей показывает текущие значения тока и напряжения каждой фазы и позволяет пользователю производить настройку SubMonitor быстро и легко. SubMonitor является последней инновационной разработкой Franklin Electric, предназначенной для защиты 3-фазных насосов. Используя самые современные технологии, SubMonitor обеспечивает комплексную защиту насоса и мотора. Действительно, просто нет лучшей защиты Ваших инвестиций в насосное оборудование, чем с помощью SubMonitor. Данное устройство защиты способно почувствовать скачок температуры в обмотках электродвигателя! Прибор изготавливается мировым лидером в производстве погружных электродвигателей – Franklin Electric.



Преимущества продукта:

- Быстрая настройка прибора и электродвигателя, простой ввод параметров: частоты питающей сети (Гц), питающего напряжения (В) и номинального тока (А)
- Цифровой дисплей показывает ток и напряжение каждой из трех обмоток в режиме реального времени и сообщает о возможных неисправностях в доступной форме.
- Защита - Недо/Перегрузка; Асимметрия токов; Низкое/Перенапряжение; Перегрев (наличие Subtrol); Ложная очередность фаз
- Диапазон рабочего тока от 3 до 359А
- Диапазон рабочего напряжения от 190 до 600В
- Не требует дополнительного температурного датчика с отдельным выводом сигнала от мотора (использует силовую кабель)
- Защита паролем от несанкционированных изменений параметров и считывания информации
- Стандартное крепление прибора на клеммной DIN рейке
- Выведение на табло информации об аварийных отключениях, изменениях параметров и времени работы насоса
- Съёмный NEMA 3R дисплей может устанавливаться отдельно на двери шкафа управления
- UL 508 занесён

Номер модели	
Комплект с разрядником от перенапряжения	586 000 5100
Рабочее напряжение	190 – 600 VAC
Частота	60/50 Гц
Диапазон рабочих токов	от 3 до 359 А
Диаметр отверстий для питающих кабелей	
Макс. диаметр	0.920 дюйм (23 мм)
Параметры защиты	
Недо/Перегрузка, Низкое/Перенапряжение, Перегрев, Асимметрия	3 секунды
Параметры контура защиты	1.5 AAC, до 600 В
Параметры контура сигнализации	1 А AC, до 250 в (лампа накаливания: 100 Вт макс.)
Крепление	
Сечение провода	#12 до #18 AWG / от 0,8 до 3,3 мм ²
Крутящее усилие	4.5 in-lbs
Масса (SubMonitor)	3.3 lbs/1.5 кг
Размер упаковки (Стандартное исполнение)	7,75 дюйм x 11,5 дюйм x 6,75 дюйм (19,7 см x 29,2 см x 17,1 см)
Вес отгрузки (Стандартное исполнение)	3.5 Lbs./1.5 кг.



Устройство SubMonitor



Прибор для считывания информации D3

D3 предназначен для передачи информации из SubMonitor и передачи данных на ПК.

Включает:

- устройство D3
- Программное обеспечение передачи данных
- USB кабель

Модель №.: 585 001 1100



SubStartSC®

Пускатель однофазного погружного двигателя с температурным выключателем

SubStartSC® предназначен для работы со всеми однофазными PSC электродвигателями мощности от 0,25 кВт до 2,2 кВт для любого напряжения. Эргономичный дизайн, сфокусированный на проработке каждой детали, и уникальные характеристики модельного ряда пускателей электродвигателей SubStartSC® обеспечивают первоклассный выбор среди средств защиты для погружных электродвигателей. В комплектации с погружным электродвигателем Franklin Electric вы обеспечите высокую надежность Вашей системы водоснабжения при несложной установке.

Преимущества SubStartSC®:

- Внимание к каждой детали - каждый узел спроектирован для удобного монтажа и работы
- Полная комплектация – устройство на 100% соответствует характеристикам двигателя
- Один производитель – надежность и качество, которые гарантирует лидер по производству погружных двигателей



Эргономичная конструкция

Монтаж	Несложный монтаж на вертикальную поверхность при соблюдении класса защиты установленных компонентов.
Электрическое подключение	Достаточно места для манипуляции при электрическом подключении.
корпус	
Класс защиты	IP54
Материал	ПВХ/поликарбонат
Детали	
Выключатель «вкл.-выкл.»	Встроенный переключатель «вкл.-выкл.» с подсветкой для легкого включения питания
Автоматический выключатель	Температурный выключатель для защиты электродвигателя
Конденсатор	Высококачественный рабочий конденсатор для длительной эксплуатации двигателя
Панель клемм	Панель клемм для простого и надежного электрического подключения
Класс защиты	Изоляция кабеля обеспечивает требования IP54

НОМЕНКЛАТУРА SUBSTARTSC®:

Номер детали ¹	Тип ²	Мощность двигателя (кВт)	Номинальный ток ³ (А)	Макс. тока ⁴ (А)	Конденсатор (µF) 450V ac
284 623 3510	SS025PSC	0,25	2,4	9,4	12,5
284 624 3510	SS037PSC	0,37	3,3	12,6	16
284 625 3510	SS055PSC	0,55	4,3	17,7	20
284 626 3510	SS075PSC	0,75	5,7	22,7	35
284 627 3510	SS110PSC	1,10	8,4	33,9	40
284 628 3510	SS150PSC	1,50	10,7	41,7	50
284 629 3510	SS220PSC	2,20	14,7	61,8	70

Примечания:

1. Пускатель предназначен для PSC-двигателей и напряжений 220-230V и 230-240V
2. Каждый тип пускового устройства предназначен для определенного типа двигателя с конкретной мощностью.
3. Номинальный ток питания при номинальном напряжении
4. Пусковой ток для двигателя при номинальном режиме работы

Технические параметры SubStartSC®

Конструкционные

Класс защиты	IP54
Наружные размеры	168 x 142 x 85 мм
Вес	0,6 - 1,0 кг
Монтаж	Монтаж на стену (креплёжные детали в комплекте)
Температура	-5°C - +40°C
Влажность	50% при 55°C (без конденсации)

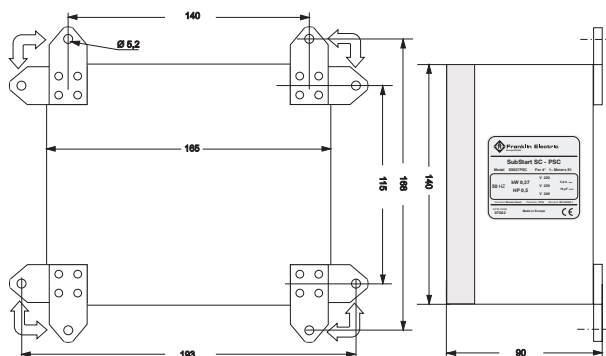
Электрические

Напряжение	220 – 240 В; ± 10%; 50 Гц однофазное
Сила тока	16 А
Мощность	0,25 - 2,2 кВт

Стандарты

IEC 60439-1

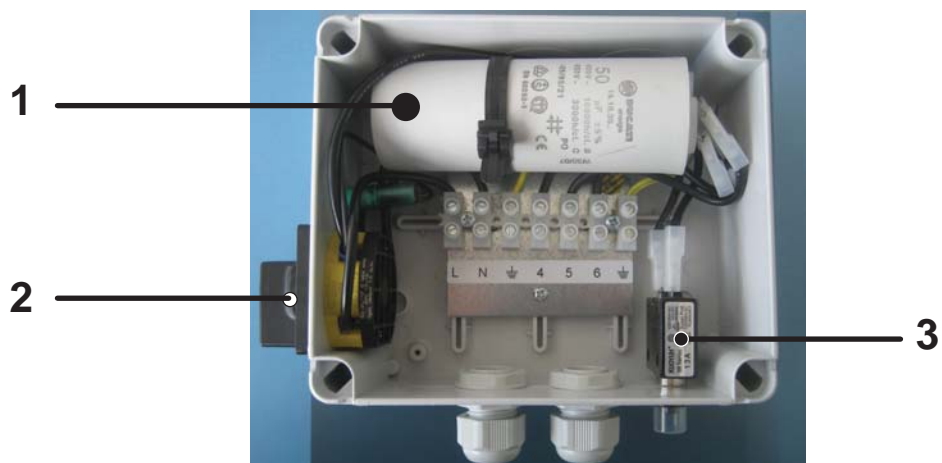
Размеры SubStartSC®





Защита погружного двигателя

SubStartSC® Детали



Деталь: 1 Конденсатор

Напряжение [кВт]	Модель №.		мкФ
0,25	308 005 801	-	12,5
0,37	308 005 802	-	16
0,55	308 005 803	-	20
0,75	308 005 804	-	35
1,1	308 005 805	-	40
1,5	308 005 806	-	50
2,2	308 005 807	-	70

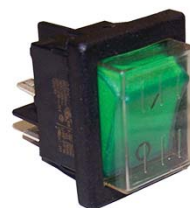
Деталь: 3 Автоматический выключатель

Напряжение [кВт]	Модель №.		А
0,25	308 005 811	-	3
0,37	308 005 812	-	5
0,55	308 005 813	-	6
0,75	308 005 814	-	8
1,1	308 005 815	-	10
1,5	308 005 816	-	13
2,2	308 005 817	-	18



Деталь: 2 Комплект поворотного переключателя

Модель №.
308 005 822



Деталь: 2 Комплект крепежа

Модель №.
308 005 821



SubStart3P® 3-фазный стартер для погружного двигателя

Стартеры серии SubStart3P® совместимы со всеми подводными двигателями трехфазного тока с мощностью от 0,37 до 7,5 кВт и напряжением от 380 до 415 В.

Благодаря эргономичной конструкции, продуманной до мелочей, функциям защиты и управления SubStart3P® представляет собой идеальный контроллер начального уровня для погружных насосов. Контроллеры SubStart3P® адаптированы для работы с подводными двигателями Franklin Electric 4".

Преимущества

- Компоненты, выбранные и разработанные с особой тщательностью, подробная документация
- Идеальное согласование с подводными двигателями Franklin Electric 4"
- Высокое качество благодаря применению подводных двигателей от ведущего производителя

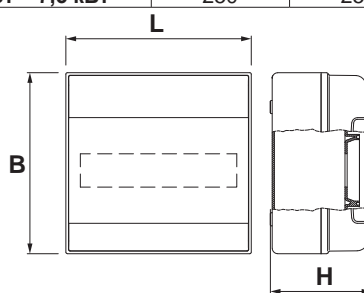


Эргономичный дизайн	
Монтаж	Простое настенное крепление с несколькими возможностями без нарушения степени защиты корпуса.
Электромонтаж	Надежные соединительные зажимы для обеспечения легкого электромонтажа.
Корпус	
Класс защиты	IP54
Материал	ПВХ/поликарбонат
Компоненты	
<ul style="list-style-type: none"> • Термический и магнитный защитный выключатель с ручным сбросом, который одновременно используется для включения и выключения • Контроллер для управления насосом с помощью внешних выключателей • Клеммы для подсоединения внешних выключателей 	

Подводный двигатель Характеристики стартера				
Мощность двигателя (кВт)	Тип 3 фазы, 400 В, 50 Гц	Номер модели	Сила тока (А)	Сила тока макс. (А)
0,37	SS037P3	288 500 3510	1,1	5,4
0,55	SS055P3	288 501 3510	1,6	7,4
0,75	SS075P3	288 502 3510	2	10,6
1,10	SS110P3	288 503 3510	2,8	16
1,50	SS150P3	288 504 3510	3,9	20,7
2,20	SS220P3	288 505 3510	5,5	29,8
3,0	SS300P3	288 506 3510	7,5	42
3,7	SS370P3	288 507 3510	9	52,3
4,0	SS400P3	288 508 3510	9,9	57
5,5	SS550P3	288 509 3510	12,6	77,2
7,5	SS750P3	288 510 3510	17,1	99,3

Технические характеристики	
Механика	
Тип защиты	IP 54
Окружающая среда	Условия категории В согласно IEC/EN 61439-1: 2010
Высота установки	макс. 2000 м над уровнем моря
Габариты	190x184x106 мм <= 4 кВт 250x256x140 мм >= 5,5 кВт
Вес	1,2 кг <= 4 кВт 2,3 кг >= 5,5 кВт
Монтаж	Монтаж на стене (комплектующие входят в комплект поставки)
Температура хранения	от -25 до +55°C
Рабочая температура окружающей среды	от -5 до +40°C
Влажность воздуха	50% при 40°C (без образования конденсата)
Параметры питания	
Номинальное напряжение	3 фазы/50 Гц 380–415 В
Допуск напряжений	380 В -10%/415 В +6%
Расчетное напряжение на изоляции	400 В при переменном токе
Расчетный кратковременный ток	50 кА
Расчетный переменный ток	50 кА
Расчетная сила тока	5 А; 9 А; 25 А
Мощность	0,37–7,5 кВт
Стандарты	
IEC/EN 61439 - 1 : 2010	

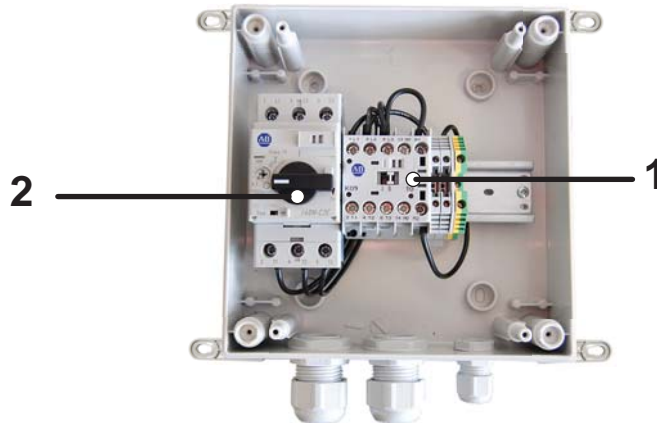
Размеры			
Мощность двигателя (кВт)	Ш (мм)	Д (мм)	В (мм)
0,37 кВт – 4,0 кВт	190	184	106
5,5 кВт – 7,5 кВт	250	256	140





Защита погружного двигателя

SubStart3P® Детали



Part: 1 Контактор

Rating [kw]	Mod. Nb.
0,37	308 027 201
0,55	308 027 201
0,75	308 027 201
1,1	308 027 201
1,5	308 027 201
2,2	308 027 202
3,0	308 027 202
3,7	308 027 203
4,0	308 027 203
5,5	308 027 204
7,5	308 027 205

Part: 2 мотор стартёр

Rating [kw]	Mod. Nb.
0,37	308 027 101
0,55	308 027 102
0,75	308 027 102
1,1	308 027 103
1,5	308 027 104
2,2	308 027 104
3,0	308 027 105
3,7	308 027 105
4,0	308 027 106
5,5	308 027 106
7,5	308 027 107



SubTronicSC®

Пускатель однофазного погружного электродвигателя с комплексной защитой

SubTronicSC® предназначен для работы со всеми однофазными PSC электродвигателями мощности от 0,25 кВт до 2,2 кВт для любого напряжения. Эргономичный дизайн, сфокусированный на проработке каждой детали, и уникальные характеристики модельного ряда пускателей электродвигателей SubTronicSC® обеспечивают первоклассный выбор среди средств защиты для погружных электродвигателей. В комплектации с погружным электродвигателем Franklin Electric вы обеспечите высокую надежность Вашей системы водоснабжения при несложной установке и комплексной защите электродвигателя.



Преимущества SubTronicSC®:

- Внимание к каждой детали – каждый узел разработан для удобного монтажа и работы
- Полная совместимость всех деталей - устройство 100% соответствует характеристикам двигателя
- Один производитель – надежность и качество гарантирует лидер по производству погружных двигателей

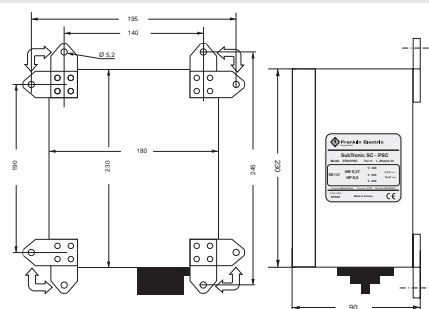
Эргономическая конструкция	
Монтаж	Несложный монтаж на вертикальную поверхность при соблюдении класса защиты установленных приборов.
Электрическое подключение	Легкое электрическое подключение обеспечивает надежный контакт.
Конструкция совместимая с двигателем	
Диапазон совместимости	Система защиты SubTronicSC® разработана для модельного ряда однофазных PSC-электродвигателей Franklin Electric.
Широкий рабочий диапазон	Совместимость с конструкцией двигателя обеспечивает широкий рабочий диапазон, что минимизирует отключение в результате помех.
Характеристики интеллектуальной защиты и управления	
Контроль режима «сухой ход» (без дополнительных электродов уровня)	Защита двигателя и насоса от повреждений при работе в режиме «сухой ход», основана на запатентованном и надежном способе контроля.
Автоматическая перезагрузка системы при режиме «сухой ход»	Временной интервал для перезагрузки системы при отсутствии воды в скважине устанавливается автоматически на основе запатентованного алгоритма поиска оптимальной рабочей точки насоса. Время перезагрузки от 6 до 60 минут.
Повышенное и пониженное напряжение	Защищает двигатель от повреждений при скачках напряжения без ограничения эксплуатационного диапазона, что достигается благодаря полной совместимости конструкции SubTronicSC® с двигателем. Время перезагрузки приблизительно 3 минуты.
Защита от перегрузок по току	Предотвращает превышение параметров тока в допустимых пределах при работе двигателя в аварийном состоянии, в случае заблокированной насосной части или по иной причине. Метод контроля основан на измерении нагрева электрического проводника при протекании рабочего тока. Время перезагрузки приблизительно 10 минут.
Защита от ложных циклов включения	Обеспечивает защиту системы водоснабжения в случае поврежденных электрических контактов или отказа выключателя. Обнаружение дефекта и реакция защиты происходит в короткий интервал времени и предотвращает выход из строя насосного агрегата.
Защита от частого включения	Защищает систему от повреждений при частых включениях в течение длительного периода времени и перегреве двигателя, вызванных протечкой гидроаккумулятора или отказом реле давления.
Индикаторы	
Состояние	Индикатор показывает нормальный режим эксплуатации или другое состояние.
Напряжение	Индикация аварийного режима параметров напряжения.
Повреждение	Индикация режимов «сухой ход», повышенный ток, частые включения и ложных циклов включения.

Технические параметры SubTronicSC®	
Конструкционные	
Вид защиты	IP54
Наружные размеры	290 x 230 x 95 мм
Масса	0,6 - 1,0 кг
Монтаж	Монтаж на вертикальную поверхность (комплектующие входят в объем поставки)
Температура	-5°C - +40°C
Влажность воздуха	50% при 55°C (без конденсации)
Электрические	
Напряжение	220 – 240 В; ± 10%; 50 Гц однофазное
Сила тока	16 А
Мощность	0,25 - 2,2 кВт
Стандарты	
IEC 60439-1 при соответствующем защищенном электроснабжении.	

Номенклатура SubTronicSC®

Номер детали	Тип	Мощность двигателя [кВт]	Номинальный ток3 [А]	Макс. [А]	Конденсатор [µF] 450V ac
284 623 3511	ST025PSC	0,25	2,4	9,4	12,5
284 624 3511	ST037PSC	0,37	3,3	12,6	16
284 625 3511	ST055PSC	0,55	4,3	17,7	20
284 626 3511	ST075PSC	0,75	5,7	22,7	35
284 627 3511	ST110PSC	1,10	8,4	33,9	40
284 628 3511	ST150PSC	1,50	10,7	41,7	50
284 629 3511	ST220PSC	2,20	14,7	61,8	70

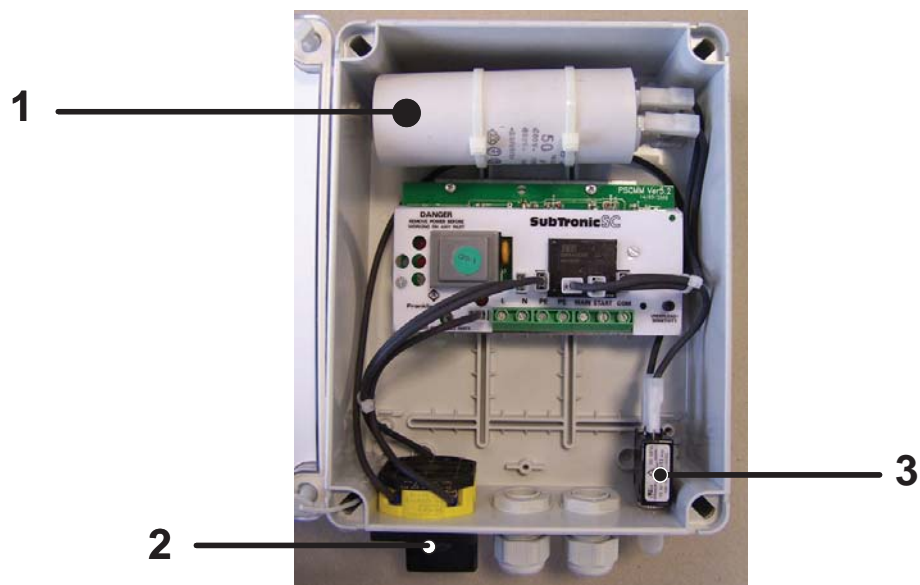
Размеры SubTronicSC®





Защита погружного двигателя

SubTronicSC® Детали



Деталь: 1 Конденсатор

Напряжение [кВт]	Модель №.		мкФ
0,25	308 005 801	-	12,5
0,37	308 005 802	-	16
0,55	308 005 803	-	20
0,75	308 005 804	-	35
1,1	308 005 805	-	40
1,5	308 005 806	-	50
2,2	308 005 807	-	70

Деталь: 3 Автоматический выключатель

Напряжение [кВт]	Модель №.		А
0,25	308 005 811	-	3
0,37	308 005 812	-	5
0,55	308 005 813	-	6
0,75	308 005 814	-	8
1,1	308 005 815	-	10
1,5	308 005 816	-	13
2,2	308 005 817	-	18



Деталь: 2 Комплект поворотного переключателя

Модель №.
308 005 822



Деталь: 2 Комплект крепежа

Модель №.
308 005 821



SubTronic3P® 3 фазная система защиты для погружных двигателей

Системы серии SubTronic3P® совместимы со всеми подводными двигателями трехфазного тока с мощностью от 0,37 до 7,5 кВт и напряжением от 380 до 415 В. Благодаря эргономичной конструкции, продуманной до мелочей, и уникальным функциям защиты и контроля SubTronic3P® представляет собой идеальный контроллер для погружных насосов.

При использовании в сочетании с подводными двигателями Franklin Electric нельзя не отметить такие преимущества, как простой монтаж, продуманная система управления и повышенный уровень безопасности.



Эргономичный дизайн	
Монтаж	Простое настенное крепление с несколькими возможностями без нарушения степени защиты корпуса.
Электромонтаж	Надежные соединительные зажимы для обеспечения легкого электромонтажа.
Тип конструкции, совместимой с двигателем	
Подходящие двигатели	Защитное устройство SubTronic3P® предназначено для применения с трехфазными двигателями Franklin Electric.
Расширенная сфера применения	Точное знание параметров двигателя позволяет расширить границы допустимой сферы применения с одновременным исключением ложных срабатываний.
Функции интеллектуальной защиты и управления	
Определение холостого хода (без датчиков)	Функция предотвращает повреждения двигателя и насоса, обусловленные холостым ходом, по уникальному методу собственной разработки.
Автомат. повторный запуск после холостого хода	Время до автоматического сброса при сухом ходе основано на нашем алгоритме поиска для определения лучшей рабочей точки для скважин с небольшим количеством воды. Динамическое изменение времени до сброса в диапазоне от 6 до 60 минут.
Перенапряжение и недостаточное напряжение	Функция предотвращает повреждения двигателя из-за слишком низкого или слишком высокого питающего напряжения. Благодаря точной настройке контроллеров SubTronic3P® для работы с подводными двигателями Franklin Electric удалось существенно расширить рабочий диапазон при неблагоприятных условиях без угрозы для безопасности двигателя. Автоматический повторный запуск прим. через 3 мин.
Защита от тока перегрузки	Функция останавливает насос, если значение тока двигателя выходит за определенные, динамически скорректированные пределы. Распознавание осуществляется путем измерения актуальной тепловой мощности, чтобы предотвратить ненужные ложные срабатывания. Время до сброса прим. 10 мин.
Защита от слишком частых запусков	Функция предохраняет устройство от повреждений, обусловленных слишком частым включением агрегата. Это может произойти при обгорании контактов или разрыве мембраны в напорном резервуаре.
Защита от перегрузки	Предотвращает повреждения устройства, обусловленные такими факторами, как длительная перегрузка и перегрев двигателя по причине полного бака, плохого контакта или дефектного кнопочного выключателя.

Индикаторы

Состояние	Индикатор режима работы: нормальный режим или неисправность.
Напряжение	Индикатор перенапряжения и недостаточного напряжения.
Неисправности	Отображаются сухой ход, ток перегрузки, перегрузка и неудачные попытки пуска.

Технические характеристики

Механика

Тип защиты	IP 54
Окружающая среда	Условия категории В согласно IEC/EN 61439-1: 2010
Высота установки	макс. 2000 м над уровнем моря
Габариты	190 x 184 x 106 мм <= 3 кВт
	250 x 256 x 140 мм >= 3,7 кВт
Вес	1,2 кг <= 3 кВт
	2,5 кг >= 3,7 кВт
Позиция при монтаже	Монтаж на стене (комплектующие входят в комплект поставки)
Температура хранения	от -25 до +55°C
Рабочая температура окружающей среды	от -5 до +40°C
Влажность воздуха	50% при 40°C (без образования конденсата)

Параметры питания

Номинальное напряжение	3 фазы/50 Гц 380–415 В
Допуск напряжений	380 В -10%/415 В +6%
Расчетное напряжение на изоляции	400 В при переменном токе
Расчетный кратковременный ток	50 кА
Расчетный переменный ток	50 кА
Расчетная сила тока	5 А; 9 А; 25 А
Мощность	0,37–7,5 кВт

Стандарты

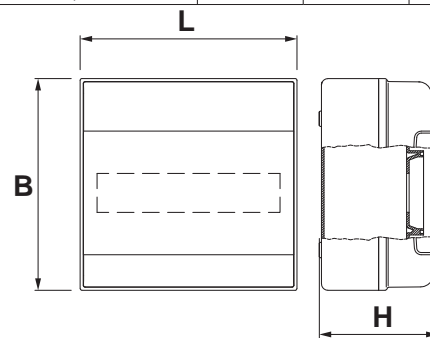
IEC/EN 61439 - 1 : 2010

Модель и мощность

Двигатель Номинальная мощность (кВт)	Тип 3 фазы/400 В, 50 Гц	Номер модели	Номинальная сила тока (А)	Макс. ожидаемая сила тока (А)
0,37	ST037P3	288 500 3511	1,1	5,4
0,55	ST055P3	288 501 3511	1,6	7,4
0,75	ST075P3	288 502 3511	2	10,6
1,10	ST110P3	288 503 3511	2,8	16
1,50	ST150P3	288 504 3511	3,9	20,7
2,20	ST220P3	288 505 3511	5,5	29,8
3	ST300P3	288 506 3511	7,5	42
3,7	ST370P3	288 507 3511	9	52,3
4	ST400P3	288 508 3511	9,9	57
5,5	ST550P3	288 509 3511	12,6	77,2
7,5	ST750P3	288 510 3511	17,1	99,3

Размеры

Мощность двигателя (кВт)	Ш (мм)	Д (мм)	В (мм)
0,37 кВт – 3 кВт	190	184	106
3,7 кВт – 7,5 кВт	250	256	140



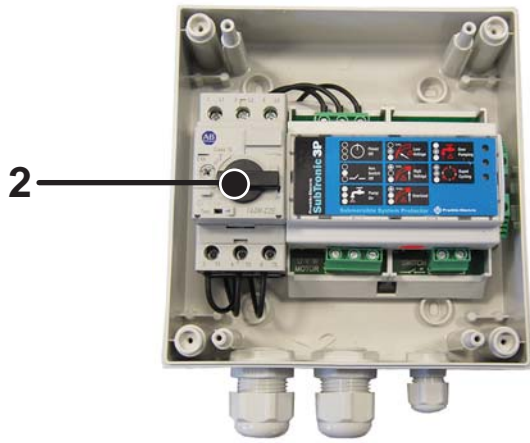


Защита погружного двигателя

SubTronic3P® Детали

0,37kW - 3,0kW

3,7kW - 7,5kW



Part: 1 Контактор - > 3,7kW

Rating [kw]	Mod. Nb.
0,37	-
0,55	-
0,75	-
1,1	-
1,5	-
2,2	-
3,0	-
3,7	308 027 206
4,0	308 027 206
5,5	308 027 204
7,5	308 027 205

Part: 2 мотор стартер

Rating [kw]	Mod. Nb.
0,37	308 027 101
0,55	308 027 102
0,75	308 027 102
1,1	308 027 103
1,5	308 027 104
2,2	308 027 104
3,0	308 027 105
3,7	308 027 105
4,0	308 027 106
5,5	308 027 106
7,5	308 027 107

ЗАЩИТА ПОГРУЖНОГО ДВИГАТЕЛЯ КОНТРОЛЛЕРОМ С ПРЕОБРАЗОВАТЕЛЕМ ЧАСТОТЫ



SubDrive®

Контроллер постоянного давления с преобразователем частоты для погружного электродвигателя/насоса

Регулятор постоянного давления SubDrive фирмы Franklin Electric обеспечивает постоянное давление посредством постоянного регулирования оборотов насоса в соответствии с водопотреблением. Используя данную систему, нет необходимости следить за наполнением большого резервуара с водой после ее потребления, так как система SubDrive способна автоматически подавать необходимый больший или меньший объем воды. Наконец, у вас появится возможность использовать посудомоечную машину, стирать и поливать газон – и все это вы сможете делать одновременно!



Характеристики продукта:

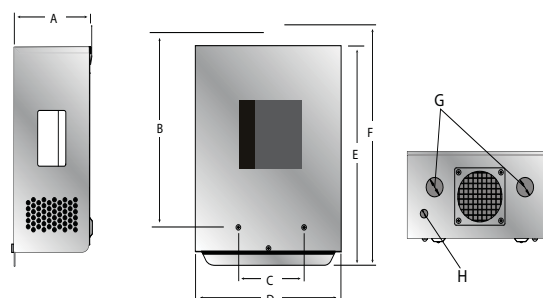
- Работает со стандартным трехфазовым, 60 Гц, 230 В погружным электродвигателем
- Класс защиты корпуса IP 20 (для работы в помещении)
- Трехфазное рабочее напряжение (используемый двигатель) при подключении к сети однофазного тока
 - Высокий пусковой вращающий момент
 - Более высокий КПД
 - Плавный ход
- Постоянное давление воды с широким диапазоном настроек (от 2 до 6 бар)
- Функция плавного пуска предохраняет двигатель от гидравлического удара и увеличивает срок эксплуатации
- Может работать как с уже установленными расширительными баками, так и с баками меньшего объема в новых системах
- Инновационная технология перезагрузки Smart Reset™ обеспечивает повторный запуск насоса после пополнения воды в скважине
- Обеспечивает управление насосным агрегатом в автоматическом режиме
- Простая установка и эксплуатация устройства
- Предотвращает загрязнения радиосети высокочастотными помехами при работе преобразователя частоты

Встроенная диагностика и защита

SubDrive имеет все необходимые функции диагностики и встроенную защиту от аварийных условий эксплуатации насосного агрегата:

- Импульсы напряжения
- Недогруз (отсутствие номинальной нагрузки)
- Пониженное напряжение
- Блокировка насоса
- Разрыв в электрической цепи
- Короткое замыкание
- Перегрев погружного двигателя

Размеры SubDriveSC® [см]



A - 13,3	B - 29,2	C - 14,0	D - 24,8
E - 32,5	F - 35,6	G - 2,80	H - 1,3

Спецификации регуляторов постоянного давления

	SubDrive75	SubDrive100	SubDrive150
Номинальная мощность	1,1 кВт	1,5 кВт	2,2 кВт
№ модели	587 020 3380	587 020 4100	587 020 4150
Входные (от источника питания)			
Напряжение [В]	190-260 В / 1 фаза	190-260 В / 1 фаза	190-260 В / 1 фаза
Частота [Гц]	60 / 50 Гц	60 / 50 Гц	60 / 50 Гц
Макс. ампер (RMS) [А]	11 А	19 А	23 А
Коэффициент мощности	1 (постоянный)	1 (постоянный)	1 (постоянный)
Выходные параметры (на двигатель)			
Напряжение [В]	Регулируемое / трехфазовое	Регулируемое / трехфазовое	Регулируемое / трехфазовое
Частота [Гц]	Регулируемая (30-80 Гц)	Регулируемая (30-80 Гц)	Регулируемая (30-80 Гц)
Макс. ампер (RMS) [А]	5,9 А	8,1 А	10,9 А
Для использования с:			
Насосом номинальной мощности	0,55, 0,75 или 1,1 кВт (переключаемая)	0,75, 1,1 или 1,5 кВт (переключаемая)	1,1, 1,5 или 2,2 кВт (переключаемая)
Двигателем номинальной мощности	1,1 кВт, 230 В переменного тока, 60 Гц (трехфазный)	1,5 кВт, 230 В переменного тока, 60 Гц (трехфазный)	2,2 кВт, 230 В переменного тока, 60 Гц (трехфазный)
Датчик давления(входит в комплект)	Внешний	Внешний	Внешний
Масса [кг]	7,0	8,0	8,0
Размер картонной коробки (ВхШхГ) [см]	42 x 31 x 23	42 x 31 x 23	42 x 31 x 23
Транспортировочный вес [кг]	10	10	10



Аксессуары

4" Комплект для соединения кабеля

Этот проверенный и надежный способ соединения кабеля при подключении насосных агрегатов или при необходимости повторного использования части кабеля.

Более того, удобство и безопасность работы при монтаже в полевых условиях, предлагает наилучшее решение, по сравнению с обычными и менее надежными типами соединений.

Тип комплекта	Номер детали.	Описание
Стандартный	308 090 901	без компенсатора натяжения Внимание: (Ограниченный срок хранения каучука и отвердителя)
Компенсатор напряжения	308 090 902	вкл. компенсатор напряжения Внимание: (Ограниченный срок хранения каучука и отвердителя)



Кабель с двумя коннекторами для комплекта соединения кабеля 4"-дюймового двигателя

- PSC / 2- проводной / 3-проводной
- Длины кабеля 1,5m / 2,5m
- С/без фиксатором
- Максимальный ток: 16 Arms.
- Соответствует гигиеническим требованиям (сертификат KTW)



Модель №	2 - проводной	Модель №	PSC / 3 - проводной
310 131 001	3X1,5 мм ² 1,5 м – без . компенсатора натяжения	310 111 001	3X1,5+1G1,5мм ² 1,5 м – без . компенсатора натяжения
310 131 002	3X1,5 мм ² 2,5 м – без . компенсатора натяжения	310 111 002	3X1,5+1G1,5мм ² 2,5 м – без . компенсатора натяжения
310 132 001	3X1,5 мм ² 1,5 м - вкл. компенсатор напряжения	310 112 001	3X1,5+1G1,5мм ² 1,5 м - вкл. компенсатор напряжения
310 132 002	3X1,5 мм ² 2,5 м - вкл. компенсатор напряжения	310 112 002	3X1,5+1G1,5мм ² 2,5 м - вкл. компенсатор напряжения

Комплект оконцевания кабелей 1,5 - 10 мм²

- Качество 3М
- 4 провода
- 1,5 - 10 мм²
- до 1,1 кВ



РТС кабель

(заказывается как запчасть)

Ø = 2x0,75 мм ²	D = 7,0 мм (мм)	L (м)	Номер модели
		4	310 364 004
		10	310 364 010
		20	310 364 020
		30	310 364 030

Brackish Water кабель

(заказывается как запчасть)

Ø = 4x1,5 мм ²	L (m)	Номер модели
	2,5	310 113 402G



Пускатели однофазных электродвигателей

Применение:	Управление и защита 3-проводных, однофазных двигателей компании Franklin Electric.		
Применение:	<ul style="list-style-type: none"> • Напряжение: 220 – 230 В • Степень защиты: IP 23 • Металлическое исполнение корпуса • Включает пусковой конденсатор • Ручной переключатель сброса нагрузки • Диапазон температур: -20°C - +50°C • 50 Hz 		
Информация для заказа:	Мощность двигателя	Модель блока управления Control Box Номер	Вес [Кг]
220 / 230 / 240 В	0,25	280 355 4115	1,36
	0,37		
	0,55		
	0,75	280 358 4115	2,8
	1,1	280 350 8114	
	1,5	280 351 8114	
	2,2	280 352 8114	
3,7	280 253 4014	4,7	

Чертежи блоков управления двигателями с 3-проводным кабелем[мм]

0,25 – 0,75 кВт			1,1 кВт / 1,5 кВт / 2,2 кВт			3,7 кВт		
A	Ш	C	A	Ш	C	A	Ш	C
125	215	68	205	216	154	205	384	154

Запасные части для пускателей 50 Гц

P _N [кВт]	Блок №.	Реле	Кол-во	Конденсатор для пуска	Кол-во	Конденсатор для работы	Кол-во	Реле для защиты от перегрузки основной фазы	Кол-во	Реле для защиты от перегрузки начальной фазы	Кол-во
		Поз. 1		Поз. 2		Поз. 3		Поз. 4		Поз. 5	
0,37	2803554115	305 213 912	1	305218957 48мкФ 220В	1	-----	0	*	1	-----	0
0,55	2803574115	305 213 912	1	305218906 65мкФ 220В	1	-----	0	*	1	-----	0
0,75	2803584115	305 213 912	1	305218918 95мкФ 220В	1	-----	0	*	1	-----	0
1,1	2823508114	305 213 912	1	305207913 115мкФ 220В	1	305 204 902 10мкФ 370В	1	305 215 914	1	-----	0
1,5	2823518114	305 213 912	1	305208915 208мкФ 220В	1	305 204 903 20мкФ 370В	1	305 215 902	1	305 215 906	1
2,2	2823528114	305 213 912	1	305208919 300мкФ 220В	1	305 203 902 35мкФ 370В	1	305 215 907	1	305 214 907	1
3,7	2822534014	305 213 912	1	305208915 208мкФ 220В	2	305 203 909 45мкФ 370В	1	305 214 902	1	305 215 902	1



Аксессуары

Защита от коррозии 4"

Применение

Гальванизационный анод устанавливается на нижнюю часть корпуса 4-дюймового электродвигателя Franklin Electric.

Поскольку чугун, по своим химическим свойствам является более активным, чем металлические детали электродвигателя и насоса, то именно чугун принимает на себя агрессивное действие коррозии в воде.

Как результат, срок эксплуатации электродвигателя и насоса в агрессивной коррозионной среде увеличивается.




Материал Спецификация: GG25

LT	HT
	
308 250 912	308 250 913

Заполнение мотора

Заполняющая жидкость

4" Изолированные двигатели	→	FES93	8" Изолированные двигатели	→	FES91
6" Изолированные двигатели	→	FES91	8" Изолированные двигатели HighTemp75	→	FES92
6" Изолированные двигатели HighTemp90	→	FES92	Перематываемые двигатели	→	FES93

FES91	FES92	FES93
		



номер модели:
308 353 941

Комплект для заполнения

Данный комплект предлагает все необходимые инструменты для контроля уровня заполняющей жидкости в электродвигателе и ее дополнения, в случае необходим!

номер модели: 308 726 103





Муфты

Применение

Franklin Electric предлагает для удобства пользователя и возможности агрегатирования различных насосных частей с электродвигателем следующую линейку переходных муфт для соединения валов насоса и мотора.

Муфты сконструированы для передачи аксиального усилия со стороны насоса на электродвигатель для максимального использования преимуществ конструкции упорного подшипника конструкции Franklin -Electric.

Прокладка-диск повышенной твердости, установленная в 4" и 6" муфтах, является отличным подшипником между валами насоса и мотора, обеспечивает оптимальную передачу аксиальной нагрузки от насоса к двигателю.

Конструкция 8" муфты не имеет разделительного диска, т.к. вал двигателя выполнен из материалов, повышенной твердости.



4" Муфты

Применение: Для подключения насоса к валу двигателя.

- Спецификация:**
- Материал: 304 / 316SS
 - Стандартные показатели NEMA на валу двигателя
 - разделительная прокладка между валами двигателя и насоса

Муфта 1	Номер детали 304			Только вставка муфты (316SS)
	151 551 911			
	Размер D Макс. / Мин.	Размер N Макс. / Мин.	Размер H Макс. / Мин.	
	19,075 / 19,063	4,838 / 4,788	20,70 / 20,53	

Муфта 2	Номер детали 316SS	
	308 712 904	
	Размер D Макс. / Мин.	
	17,50 / 17,48	



Аксессуары

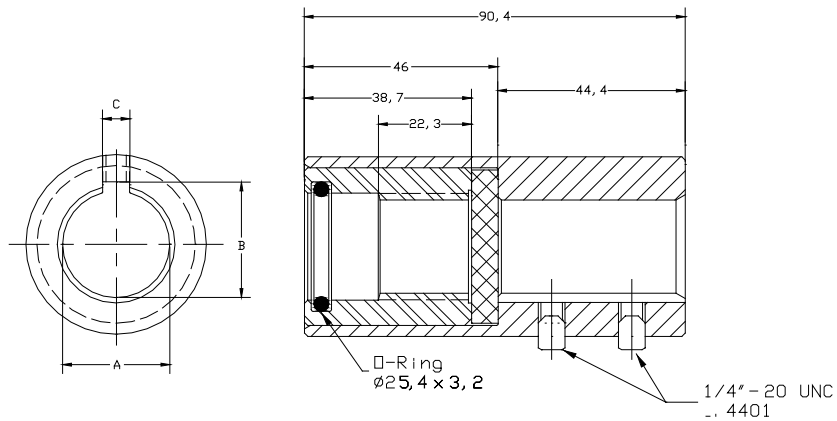
6" Муфты

Применение: Для подключения насоса к валу двигателя.

- Спецификация:**
- Материал: 304 / 316 SS
 - Стандартные показатели NEMA на валу двигателя
 - разделительная прокладка между валами двигателя и насоса

Габаритный чертеж:

6" Муфты



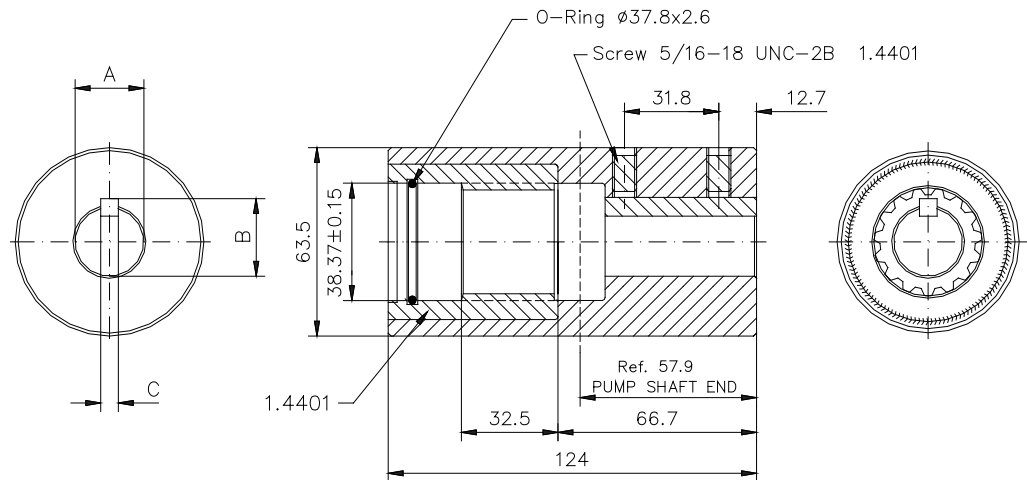
Информация для заказа

Номер детали	Материал муфты DIN / AISI	Размер А (мм) Макс. / Мин.	Размер В (мм) Макс. / Мин.	Размер С (мм) Макс. / Мин.
151 935 902	1.4005 (304)	19,075 / 19,063	20,70 / 20,52	4,84 / 4,79
151 935 922	1.4401 (316SS)			
151 935 910	1.4005 (304)	20,025 / 20,013	22,76 / 22,60	6,05 / 6,00
151 935 927	1.4401 (316SS)			
151 935 908	1.4005 (304)	22,025 / 22,013	25,53 / 25,32	8,03 / 7,98
151 935 928	1.4401 (316SS)			
151 935 901	1.4005 (304)	22,250 / 22,238	24,54 / 24,36	6,43 / 6,38
151 935 921	1.4401 (316SS)			
151 935 906	1.4005 (304)	25,025 / 25,013	28,70 / 28,30	8,03 / 7,98
151 935 926	1.4401 (316SS)			
151 935 909	1.4005 (304)	25,425 / 25,413	27,74 / 27,56	6,43 / 6,38
151 935 929	1.4401 (316SS)			



8" Муфты

Габаритный
чертеж:



Номер детали	Материал муфты DIN / AISI	Размер А (мм) Макс. / Мин.	Размер В (мм) Макс. / Мин.	Размер С (мм) Макс. / Мин.
156 563 901	1.4005 (304)	25,425 / 25,413	28,27 / 28,17	6,38 / 6,32
156 563 921	1,4404 (316SS)			
156 563 902	1.4005 (304)	30,188 / 30,175	33,73 / 33,63	7,96 / 7,91
156 563 922	1,4404 (316SS)			
156 563 903	1.4005 (304)	31,775 / 31,763	35,36 / 35,26	7,96 / 7,91
156 563 923	1,4404 (316SS)	38,125 / 38,113		
156 563 904	1.4005 (304)	38,125 / 38,113	42,37 / 42,27	9,55 / 9,50
156 563 924	1,4404 (316SS)	38,125 / 38,113		
156 563 905	1.4005 (304)	19,085 / 19,063	20,70 / 20,52	4,84 / 4,79
156 563 906	1.4005 (304)	30,188 / 30,175	33,02 / 32,92	6,38 / 6,32
156 563 926	1,4404 (316SS)			
156 563 907	1.4005 (304)	22,250 / 22,238	24,54 / 24,36	6,43 / 6,38
156 563 908	1.4005 (304)	22,024 / 22,011	25,53 / 25,32	8,03 / 7,98
156 563 931	1,4404 (316SS)			
156 563 929	1,4404 (316SS)	42,888 / 42,850	47,12 / 47,04	9,55 / 9,50
156 563 909	1.4005 (304)	25,024 / 25,011	28,70 / 28,30	8,03 / 7,98
156 563 932	1,4404 (316SS)			



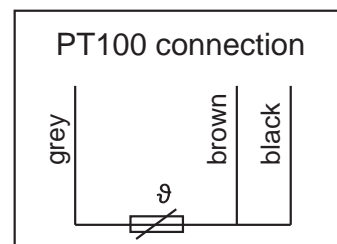
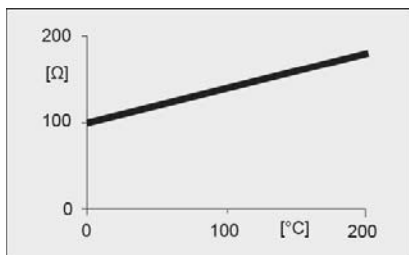
Аксессуары

Температурный датчик PT100 для 6" и 8" Изолированных Электродвигател

PT100 является высокоточным резистором с платиновым кабелем, работающим в данном случае для передачи сигнала о температуре на контрольное устройство. Экранированный кабель предназначен для передачи сигнала от PT100 на контрольное устройство, установленное на поверхности.

Контрольное устройство для снятия показаний, устанавливаемое на поверхности, не предлагается компанией Franklin Electric и обычно монтируется в щитке управления или является частью системы передачи информации.

PT100 датчик может легко устанавливаться и в полевых условиях, в этом случае в комплект поставки от Franklin Electric входит полная инструкция по его установке.



Для установки болта датчика PT100, удалите болт верхней крышки, находящийся напротив кабеля и замените его винтом датчика PT100. Затяните болт датчика до значений крутящего момента, приведенных ниже.

6" PT100 - 4кВт- 45кВт	54- 61 Нм
8" PT100 - 30кВт- 75кВт	54- 61 Нм
93кВт- 150кВт	115- 122 Нм

Franklin Electric не занимается поставкой требуемого измерительного устройства, оно доступно у специальных дилеров.

Условия	Темп. воды в нерабочем состоянии мотора	Настройка макс. температура отключения / сопротивления (для кабеля стандартной длины)
Электродвигатель работает на номинальной мощности со скоростью охлаждающего потока вокруг электродвигателя 0,16 м/сек	10°C	40°C / 115,5 Ом
	15°C	44°C / 117,0 Ом
	20°C	48°C / 118,6 Ом
	25°C	51°C / 119,7 Ом
	30°C	55°C / 121,3 Ом
Мощность двигателя подобрана методом "Derating" со скоростью охлаждающего потока вокруг электродвигателя 1 м/сек	35°C	59°C / 122,8 Ом
	40°C	63°C / 124,3 Ом
	45°C	66°C / 125,5 Ом
	50°C	70°C / 127,0 Ом
	55°C	74°C / 128,6 Ом
	60°C	78°C / 130,1 Ом

6" PT100 CT

Номер детали	Тип двигателя	Изоляция проводов.	макс. температура среды.	Кабель (мм ²)	Длина кабеля (м)
305 327 901	6" все номинальные значения ½ - 20 UNF	ПВХ	60°C	3X0,5	10
305 327 903	6" все номинальные значения ½ - 13 UNC Европейские двигатели, начиная с 07. 2002 Американские двигатели, начиная с 11.2001 г.	ПВХ	60°C	3X0,5	10

8" PT100 CT

Номер детали	Тип двигателя	Изоляция проводов.	макс. температура среды.	Кабель (мм ²)	Длина кабеля (м)
305 326 902	30 - 75кВт (Тип 2.1)	ПВХ	60°C	3X0,5	10
305 326 901	90 - 150кВт (Тип 1)	ПВХ	60°C	3X0,5	10

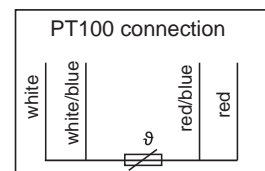
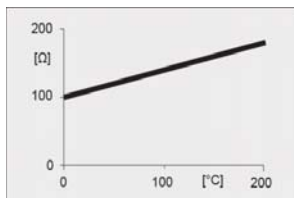


Температурный датчик PT100 для 6" и 8" HighTemp

PT100 является высокоточным резистором с платиновым кабелем, работающим в данном случае для передачи сигнала о температуре на контрольное устройство. Экранированный кабель предназначен для передачи сигнала от PT100 на контрольное устройство, установленное на поверхности.

Контрольное устройство для снятия показаний, устанавливаемое на поверхности, не предлагается компанией Franklin Electric и обычно монтируется в щитке управления или является частью системы передачи информации.

PT100 датчик может легко устанавливаться и в полевых условиях, в этом случае в комплект поставки от Franklin Electric входит полная инструкция по его установке.



Для установки болта датчика PT 100 отвинтите болт в щите радиального подшипника, находящийся напротив кабеля и замените его винтом датчика PT100. Затяните болт датчика до значений крутящего момента, приведенных ниже.

6" PT100 - 4кВт- 30кВт 54- 61 Нм

8" PT100 - 30кВт- 110кВт 115 - 122 Нм

Franklin Electric не предлагает измерительные устройства. Их следует приобрести самостоятельно.

Условия	Темп. воды в нерабочем состоянии мотора	Настройка макс. температура отключения / сопротивления
Электродвигатель работает на номинальной мощности со скоростью охлаждающего потока вокруг электродвигателя 0,16 м/сек	50°C	60°C
	60°C	70°C
	70°C	80°C
	75°C	85°C
	80°C	90°C
	90°C	100°C

6" СТ PT100 Высокая температура90

Номер детали	Тип двигателя	Изоляция проводов.	макс. температура среды.	Кабель (мм ²)	Длина кабеля (м)
156 098 111K	4 - 30кВт	Силикон	90°C	4X0,35	10
156 098 112K		Силикон	90°C	4X0,35	130

8" СТ PT100 Высокая температура75

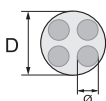
Номер детали	Тип двигателя	Изоляция проводов.	макс. температура среды.	Кабель (мм ²)	Длина кабеля (м)
156 098 116K	30 - 110кВт (Тип 1)	Силикон	90°C	4X0,35	10
156 098 117K		Силикон	90°C	4X0,35	130

Температурный датчик PT100 для Перематываемых Электродвигателей

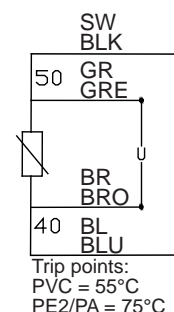
Применение

- Соответствующие по размерам температурные датчики PT100 могут устанавливаться во все 6", 8", 10" и 12"-дюймовые перематываемые двигатели и монтироваться в нижнюю часть фланца щита верхнего радиального подшипника.
- Снимается показание температуры заполняющей жидкости двигателя
- Сопротивление проводника пропорционально показанию температуры
- Обеспечивается постоянное слежение за внутренней температурой в двигателе

Контрольное устройство для снятия показаний температуры не предлагается компанией Franklin Electric. Устройство закупается самостоятельно и обычно монтируется в щитке управления или является частью системы передачи информации. PT100 датчик может легко устанавливаться и в «полевых условиях», в этом случае в комплекте поставки от Franklin-Electric имеется полная инструкция по его установке.



	Ø [MM ²]	D [MM]	Кабель Длина [м]	Mod.- No.:	6" Rew Старт модернизации 08.2012		6" (Чугун/304SS) / 8" / 10" / 12"	
					304/316	904L	304/316	904L
PT 100	4X0,5	8	10	Mod.- No.:	308 016 501	308 016 522	308 016 401	308 016 422
PT 100	4X0,5	8	20	Mod.- No.:	308 016 502	-	308 016 402	-
PT 100	4X0,5	8	30	Mod.- No.:	308 016 503	-	308 016 403	-
PT 100	4X0,5	8	50	Mod.- No.:	308 016 505	308 016 526	308 016 405	308 016 426





Аксессуары

Блокирующий коннектор для 6" Изолированного Электродвигателя

Применение

В некоторых случаях необходимо обеспечить работу электродвигателя «звезда-треугольник» только на подключении «звезда». Это может быть достигнуто после установки Блокирующего Коннектора. Он устанавливается в одно из гнезд вместо питающего кабеля и выполняет функцию «заглушки».



Номер детали 304- 308 065 901

Номер детали 316SS - 308 065 951

Разрядник для защиты от перенапряжений

Применение

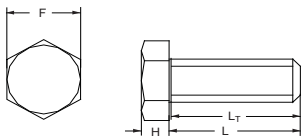
Разрядники для защиты от перенапряжений или аналогичные устройства их заменяющие, настойчиво рекомендуются для защиты погружных электродвигателей от частых бросков высокого напряжения, которые могут нарушить систему изоляции электродвигателя и привести к повреждению обмоточного провода.

Данные разрядники, так же, как и другие аналогичные защитные устройства, не смогут защитить электродвигатель от прямого разряда молнии.

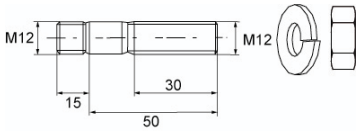


Номер детали: 155 440 902

6" СТ - Комплект болтов для агрегатирования с насосной частью

	Материал	L / мм	L _T / мм	H / мм	F / мм	Номер детали:
		316SS	38,1		8	19

6" Перематываемые двигатели – комплект крепежа для агрегатирования с насосной частью

	Материал	Номер детали:
		316SS

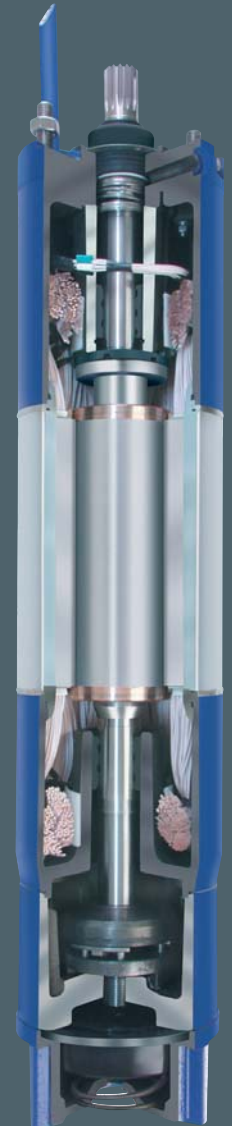
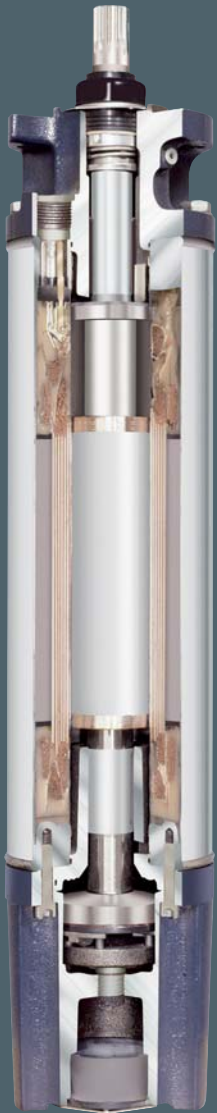
(крутящий момент винта = 45 Н/м)

QUALITY IN THE WELL

POWERED BY

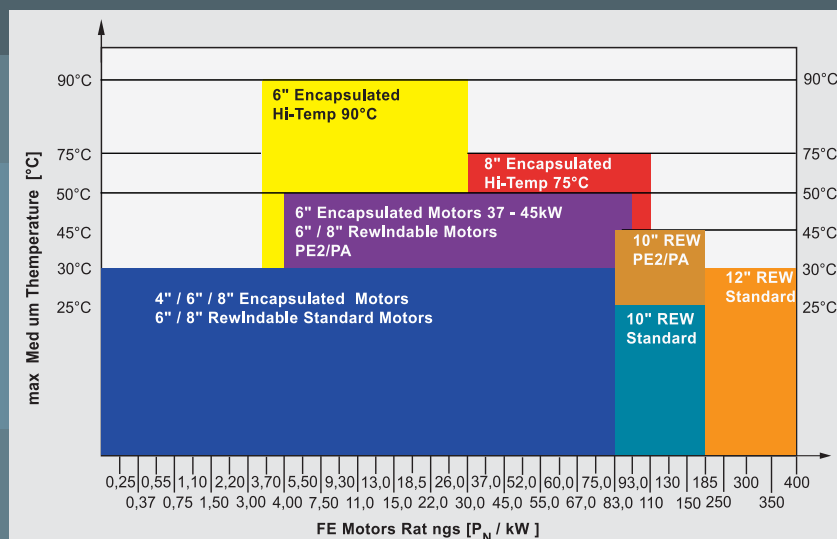


Franklin Electric



- (GB)** Franklin Electric is the world largest manufacturer of submersible motors. Our broad product line, quality manufacturing, on time delivery and outstanding service make us the number one choice of pumps manufacturers, distributors and installers worldwide. We invite you to visit our web site at: www.franklin-electric.eu
- (D)** Franklin Electric ist der größte Hersteller von Unterwassermotoren weltweit. Unsere weite Produktfamilie, die hohe Qualität der Fertigung, die gute Verfügbarkeit und der außerordentliche Service machen uns zur ersten Wahl für Pumpenhersteller, Händler und Installateure weltweit. Bitte besuchen sie unsere Internet Homepage unter: www.franklin-electric.eu
- (F)** Franklin Electric est le plus grand constructeur mondial de moteurs électriques immergés. Notre large gamme de produits, la qualité de nos fabrications, nos délais de livraison courts et notre support client hors du commun, font que nous sommes le choix préférentiel des fabricants de pompes, distributeurs et installateur dans le monde entier. Nous vous invitons à visiter notre site Internet: www.franklin-electric.eu
- (E)** Franklin Electric es la mayor fabricante mundial de motores eléctricos suimergibles. Nuestra amplia gama de productos, fabricación de calidad, entregas puntuales y excepcional servicio hace de nosotros la elección número uno entre los fabricantes de bombas, distribuidores e instaladores en todo el mundo. Le invitamos a visitar nuestra página web en: www.franklin-electric.eu

Franklin Electric Product Line





Franklin Electric